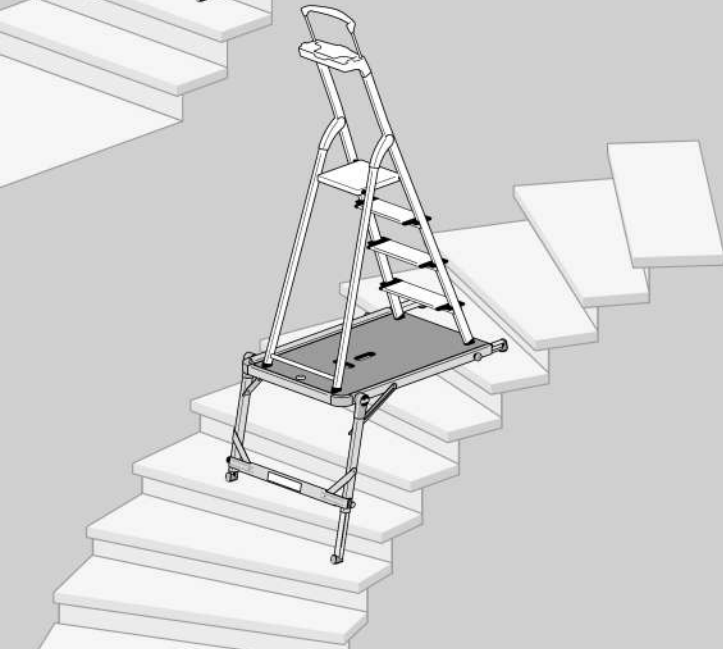


Manuel d'utilisation et d'installation
Plateforme d'escalier TP1

FR



Art.-Nr. 9940-001

Manuel d'utilisation et d'installation

Plateforme d'escalier TP1

Ref. 9940-001

Sommaire

| | |
|---|---|
| 1. Introduction | 2 |
| 2. Utilisation conforme | 2 |
| 3. Informations techniques | 3 |
| 4. Contenu | 3 |
| 5. Installation / utilisation | 4 |
| 6. Consignes de sécurité | 5 |
| 7. Entretien / maintenance | 7 |
| 8. Transport / stockage | 8 |
| 9. Emballage / élimination | 8 |
| 10. Durée d'utilisation | 8 |
| 11. Service après-vente / pièces de rechange | 8 |

Sous réserve de modifications techniques.

1. Introduction

Ce manuel d'utilisation et d'installation décrit comment utiliser le taquet d'escalier en toute sécurité.

Pour des raisons de sécurité, veuillez lire attentivement ce manuel d'utilisation et d'installation avant d'utiliser le matériel et conservez-le pour toute référence future.

En cas de transmission du taquet d'escalier, le manuel d'utilisation et d'installation d'utilisation doit l'accompagner.

2. Utilisation conforme

La plateforme d'escalier est un dispositif de travail mobile destiné à une utilisation sur des escaliers droits et en colimaçon.

La plateforme d'escalier permet d'agrandir le plan de marche d'une marche d'escalier de sorte qu'un marchepied ou escabeau supplémentaire (max. 4 niveaux) peut être placé dans une position horizontale sur l'escalier.

Ainsi, le rayon d'action de l'utilisateur s'étend lorsqu'il doit travailler dans un escalier à des hauteurs différentes.

Grâce à la taille adaptée de la plateforme, l'utilisation en toute sécurité de la plateforme d'escalier n'est possible qu'avec tout marchepied HAILO ou un escabeau HAILO avec max. 4 marches.

Cette plateforme d'escalier peut uniquement être utilisée de la manière décrite dans le présent manuel d'utilisation et d'installation.

Toute autre utilisation est considérée comme non conforme.

Aucune responsabilité n'est assumée pour les dommages causés par une utilisation non conforme.

Lors de l'utilisation d'un marchepied ou d'un escabeau, le manuel d'utilisation et d'installation respectif doit être respecté.

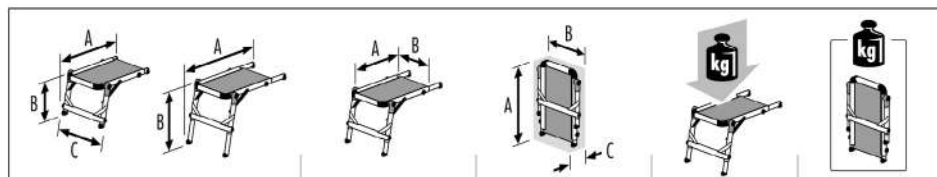
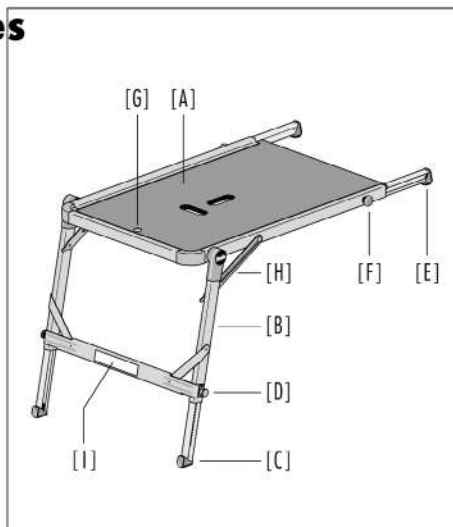
Les modifications de la plateforme qui n'ont pas été autorisées par le fabricant annulent toute garantie.

3. Informations techniques

Les informations techniques et les informations spécifiques au produit sont mentionnées sur l'étiquette d'identification de la plateforme d'escalier [I] apposée directement sur le produit.

Plateforme d'escalier TP1

- [A] Cadre en aluminium avec une plateforme
- [B] Châssis de support escamotable
- [C] Rail de support vertical avec pied
- [D] Boulon de verrouillage
- [E] Rail d'extension horizontal avec pied
- [F] Vis de blocage
- [G] Nivelles (affichage de contrôle position horizontale)
- [H] Dispositif d'arrêt du châssis de support
- [I] Étiquette du taquet d'escalier



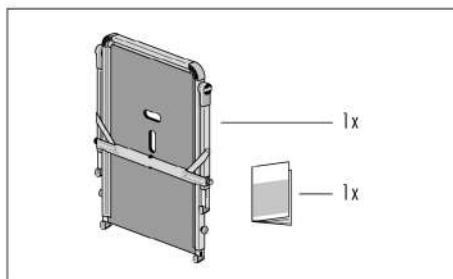
| | | | | |
|---|------------------------|------------------------------------|--------|------|
| A = 100 - 120 cm B = 54 - 80 cm C = 75 cm | A = 90 cm B = 57 cm | A = 93 cm B = 75 cm C = 6 cm | 150 kg | 9 kg |
|---|------------------------|------------------------------------|--------|------|

4. Contenu

- 1 x Plateforme d'escalier TP1
- 1 x Manuel d'utilisation et d'installation

La plateforme d'escalier est livrée entièrement assemblée, aucun travail d'assemblage n'est requis.

Avant toute utilisation, vérifier si le produit est bien complet et s'il n'a pas été endommagé, le cas échéant, lors du transport. Retirer l'emballage.



L'emballage n'est pas un jouet.
En cas de mauvaise manipulation, il y a risque d'étouffement.

5. Installation / utilisation

La plateforme d'escalier TP1 peut être réglée de manière individuelle et est destinée à une utilisation sur des escaliers droits et en colimaçon.

La plateforme d'escalier peut être adaptée aux différentes hauteurs et profondeurs des marches d'escalier en utilisant des rails de support réglables [C] en direction verticale, avec des rails d'extension également réglables [E] en direction horizontale.

Mise en place de la plateforme d'escalier

1. Poser la plateforme d'escalier avec les pieds des deux rails d'extension [E-1] sur une marche d'escalier et escamoter le châssis de support [B].
Le dispositif d'arrêt du châssis de support [H] doit s'encliquer en toute sécurité (voir détail 1.1).
2. Déverrouiller les rails de support [C] avec les deux boulons de blocage [D] et les extraire à la longueur requise. En même temps, vérifier la position horizontale de la plateforme à la niveau [G] (voir détail 2.1). Les deux rails de support doivent alors s'encliquer automatiquement (voir détail 2.2), les pieds [C-1] doivent reposer en toute sécurité sur l'escalier.
3. Si nécessaire, déverrouiller un ou les deux rails d'extension [E] à l'aide de la vis de blocage [F] et l'extraire à la longueur requise. Ensuite, verrouiller à nouveau le/les rails d'extension (voir détail 3.1), les pieds [E-1] doivent reposer en toute sécurité sur l'escalier.

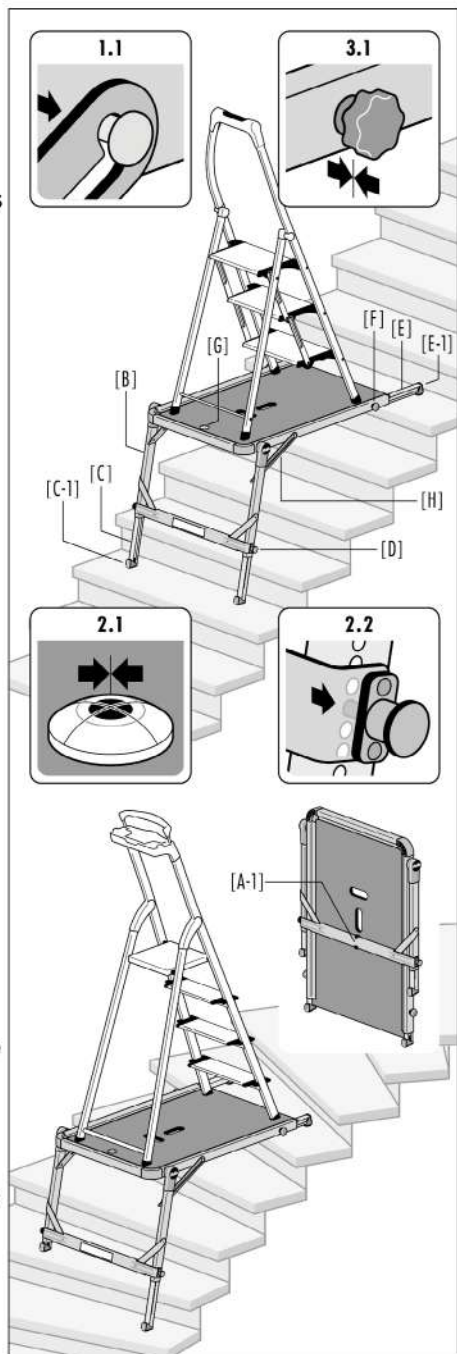
Avant toute utilisation, vérifier la plateforme d'escalier quant à un maintien horizontal sécurisé.

Mise en place du marche-pied / escabeau

4. Il est possible de poser tout marche-pied HAILO ou un escabeau HAILO avec max. 4 marches au centre de la plateforme d'escalier de sorte à pouvoir monter les marches d'en haut.

Stockage de la plateforme d'escalier

5. Après utilisation, réintroduire et verrouiller de manière sécurisée les deux rails support [C] et rails d'extension [E]. Déverrouiller la plateforme d'escalier sur le dispositif de blocage du châssis de support [H] avec les deux mains et le bloquer sur le clip [A-1] situé sous la plateforme.



6. Consignes de sécurité

6.1 Consignes de sécurité générales



Lors de l'utilisation de la plateforme d'escalier, les risques potentiels doivent toujours être pris en considération.

Il y a le risque de chuter de la plateforme d'escalier ou qu'elle glisse ; il y a aussi le risque de chuter d'un marche pied ou d'un escabeau posé sur la plateforme d'escalier ou que le marche pied ou l'escabeau tombe ; ces situations peuvent entraîner des dommages corporels et matériels.

De plus, il existe un risque de blessure par écrasement et cisaillement en manipulant la plateforme d'escalier.

Tous les travaux avec et sur la plateforme d'escalier doivent donc être réalisés de sorte à réduire ces risques au maximum.

La plateforme d'escalier doit servir uniquement pour des travaux légers de courte durée. Ne pas travailler trop longtemps sur la plateforme d'escalier sans faire de pauses régulières (la fatigue compromet une utilisation sûre).

La plateforme d'escalier doit être adaptée à l'utilisation respective et ne peut être utilisée que dans la position prescrite. La plateforme d'escalier ou les parties de la plateforme d'escalier ne doivent pas être modifiées.

Veiller toujours à un maintien sécurisé :

- en arpentant la plateforme d'escalier
- en montant et en descendant de l'escabeau ou du marche pied,
- en travaillant sur le taquet d'escalier.

Ne pas déplacer la plateforme d'escalier pendant l'utilisation.

Les dispositions nationales applicables doivent être absolument respectées, surtout lors d'une utilisation professionnelle.

6.2 Avant de se servir du produit



Lire attentivement le manuel.



Effectuer un contrôle visuel avant chaque journée de travail où la plateforme d'escalier sera mise en service pour repérer des parties éventuellement endommagées et s'assurer que son utilisation est sans risque.



La plateforme d'escalier est seulement destinée à être utilisée avec un marche pied HAILO ou un escabeau HAILO avec max. 4 marches.



N'utiliser aucune échelle sur la plateforme d'escalier.

Votre condition physique vous permet-elle d'utiliser une plateforme d'escalier ? Certains états de santé, les prises de médicaments, l'abus d'alcool ou de drogues peuvent constituer un risque de sécurité si l'on se sert d'une plateforme d'escalier.

Lors du transport sur une galerie de toit ou dans une voiture, s'assurer que la plateforme d'escalier est fixée ou installée de façon appropriée, afin d'éviter tout dommage.

Contrôler la plateforme d'escalier à sa livraison et avant sa première utilisation, pour constater le bon état et le bon fonctionnement de toutes ses parties.

S'assurer que la plateforme d'escalier est adaptée à l'usage auquel on la destine.

N'utiliser aucune plateforme endommagée.

Débarrasser la plateforme d'escalier de toutes souillures, p.ex. peinture humide, encrassements, huile ou neige.

Avant toute utilisation de la plateforme d'escalier, voir du marche pied ou de l'escabeau, procéder à une évaluation des risques en vertu de la législation du pays d'utilisation.

6.3 Pose de la plateforme



Veiller à ouvrir entièrement et de manière sécurisée le cadre de support escamotable avant utilisation.



Les dispositifs de sécurité / d'arrêt doivent s'encliqueter.
La vis de blocage doit être fixée de manière sécurisée, le boulon de blocage doit être encliqueté de manière sécurisée.



N'utiliser la plateforme d'escalier que dans la position prescrite.



Effectuer un contrôle visuel en position horizontale (contrôle de l'inclinaison sur la nivelle).



Ne pas poser la plateforme d'escalier sur le rebord frontal de la marche.



Poser la plateforme d'escalier / la rallonge de la plateforme aussi près que possible de l'escalier.



Un écart entre la marche et la plateforme ne doit être seulement de taille à pouvoir être arpenté en toute sécurité.

La plateforme d'escalier doit être posée sur une surface plane, horizontale, fixe et immobile (un escalier immobile).

Ne jamais déplacer l'échelle par la plateforme d'escalier d'en haut pour changer sa position.

Avant utilisation, vérifier la plateforme, les pieds et la surface d'appui quant à un maintien sécurisé.

Lors de la mise en place de la plateforme d'escalier, prendre en compte les risques de collision, p.ex. avec des personnes, véhicules ou portes. Verrouiller si possible les portes (sauf les issues de secours) et les fenêtres dans la zone de travail.

Répertorier tous les risques pouvant découler d'équipements électriques dans la zone de travail, p.ex. lignes aériennes haute tension ou autres équipements électriques à découvert.

La plateforme d'utilisation doit être posée de manière sécurisée sur tous ses pieds.

La plateforme d'utilisation ne doit pas être posée sur des surfaces glissantes, telles que le verglas, les surfaces polies ou les surfaces solides visiblement sales.

6.4 Utilisation de la plateforme



Charge maximale = 150 kg



Seule une personne doit se trouver sur la plateforme d'escalier.



Toujours accéder à la plateforme d'escalier par en haut. Ne pas monter sur la plateforme d'escalier par en bas.

Ne pas se servir d'une plateforme d'escalier pour accéder à un autre niveau.

Descendre du côté latéral de la plateforme d'escalier est interdit.

Ne pas utiliser la plateforme d'escalier en plein air en cas de mauvaises conditions météo, (p.ex. vents forts, gel, verglas, neige).

Prendre toutes précautions nécessaires pour éviter que des enfants ne jouent sur la plateforme d'escalier.

Toujours accéder à la plateforme d'escalier par en haut.

Ne pas monter sur la plateforme d'escalier par en bas.

Ne pas utiliser la plateforme d'escalier comme passerelle.

Éviter de se pencher sur le côté et les efforts latéraux trop importants, p.ex. perçage de trous dans les murs et le béton.

7. Entretien / maintenance

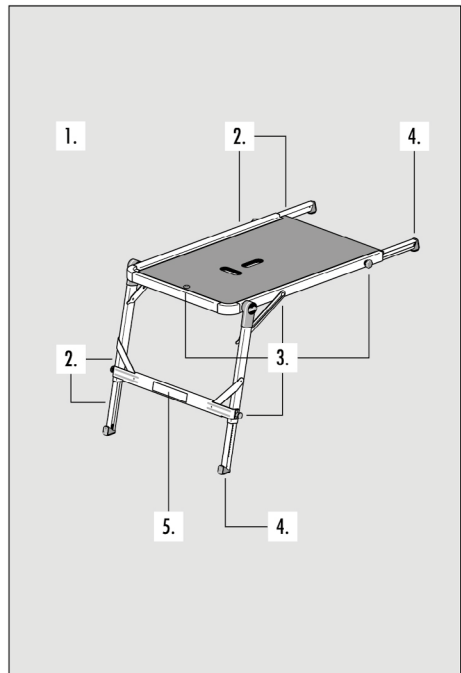
L'entretien de la plateforme d'escalier doit garantir son bon fonctionnement.

La plateforme d'escalier doit être régulièrement vérifiée quant à des dommages. La fonction des pièces mobiles doit être garantie.

Les réparations de la plateforme d'escalier doivent être effectuées par une personne compétente et conformément aux instructions du fabricant.

Vérification de l'état technique et de la fonctionnalité de la plateforme d'escalier.

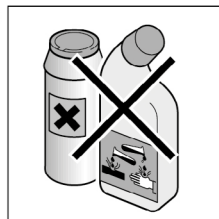
1. Toutes les fixations (rivets, vis, boulons, etc.) doivent être présentes.
Des fixations sont éventuellement desserrées ou corrodées ? Y a-t-il des salissures ?
2. Les éléments du cadre ou les rails sont éventuellement tordus, bosselés, fissurés ou corrodés ?
La plateforme doit être dans un parfait état.
La plateforme est éventuellement déformée ou endommagée ?
3. Les éléments de sécurité (boulon de blocage, nivelle, dispositif de blocage du châssis de support, dispositif de verrouillage pivotant) sont éventuellement endommagés, desserrés ou corrodés ?
4. Vérifier les pieds quant à leur stabilité et quant à des dommages.
Tous les pieds de la plateforme d'escalier doivent être présents. Les pieds sont-ils éventuellement desserrés ou usés ?
5. Toutes les étiquettes d'identifications sont présentes et bien lisibles ?



Le nettoyage de la plateforme d'escalier, en particulier, de toutes les pièces mobiles doit, en cas de saleté visible, être immédiatement effectué après son utilisation.

Utiliser uniquement des détergents solubles dans l'eau disponibles dans le commerce.

Ne pas utiliser d'agents abrasifs ou agressifs.



8. Transport / stockage

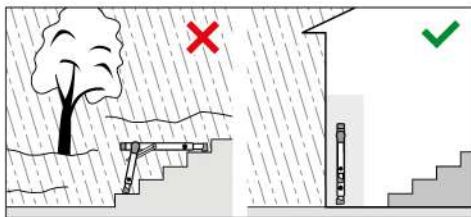
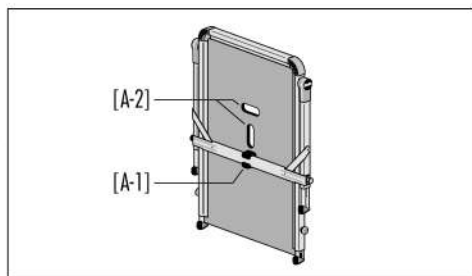
Avant et après l'utilisation, ainsi que pour le stockage et le transport, replier la plateforme d'escalier de manière sécurisée ; tous les rails doivent être en position enfoncée et verrouillée ; le châssis de support doit être bloqué de manière sécurisée sur le clip [A-1] situé sous la plateforme.

2 poignées de transport [A-2] sont intégrées dans la plateforme.

Pour éviter tout dommage, la plateforme d'escalier doit être fermement attachée pendant le transport (par exemple, sur les barres de toit ou dans la voiture).

La plateforme d'escalier doit être stockée de manière perpendiculaire au sol dans un environnement sec.

Tout dommage doit être exclu et toutes les pièces doivent être protégées contre les conditions météorologiques.



9. Emballage / élimination

L'emballage doit être éliminé conformément à la réglementation en vigueur.

En fin de vie, la plateforme d'escalier doit être éliminée conformément à la réglementation en vigueur.

L'aluminium est un matériau de grande qualité et devrait être recyclé. Votre commune en charge peut vous informer de manière détaillée à ce sujet.




10. Durée d'utilisation

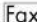
Lors d'une utilisation conforme et d'un entretien régulier, la plateforme d'escalier est un outil de travail utilisable pendant une longue période.

11. Service après-vente / pièces de rechange

Des informations supplémentaires sur les prestations du service après-vente et les pièces de rechange sont disponibles service à la clientèle.

Hailo-Werk · Rudolf Loh GmbH & Co. KG
Daimlerstr. 8 · 35708 Haiger, Germany

 +49 (0) 2773 82-0

 +49 (0) 2773 82-1239

E-Mail: info@hailo.de
www.hailo.de