

Notice de MONTAGE, de DÉMONTAGE et d'UTILISATION

ÉCHAFAUDAGES DE FAÇADE

ACIER GALVANISÉ F3000

ALUMINIUM F3000 ALU

ÉCHAFAUDAGE MULTIDIRECTIONNEL

ACIER GALVANISÉ MULTI 4X



La marque NF certifie la conformité aux normes NF EN 12810-1 et 2, NF EN 12811-1, 2 et 3 et au Référentiel NF096 (pour les échafaudages fixes de service en éléments préfabriqués).

The logo features the word 'duarib' in a bold, blue, rounded font with white outlines and red dots above the 'u' and 'i'.

duarib

SOMMAIRE

Cette notice présente les échafaudages F3000 Alu, F3000 & MULTI 4X . Puis décrit les caractéristiques techniques de chaque composant, en détaillant leur montage, leur démontage, et leur limite d'utilisation. Après avoir rappelé les consignes de sécurité, la notice explique les séquences de montage et de démontage d'un échafaudage. Enfin, la notice présente des informations sur la maintenance, la garantie, le marquage des composants et les termes employés par les professionnels dans le domaine de l'échafaudage.

UTILISATION DES ÉCHAFAUDAGES F3000 ALU, F3000 & MULTI 4X PAGE 4

CARACTÉRISTIQUES PAGE 4

Caractéristiques générales.....	Page 4
Caractéristiques techniques.....	Page 5
F3000 alu version EXMDS2.....	Page 7
F3000 version lisses.....	Page 8
F3000 version EXMDS1 & EXMDS2.....	Page 9
MULTI 4X version lisses.....	Page 10
MULTI 4X version EXMDS2.....	Page 11
Données de calcul (nœud MULTI 4X).....	Page 12
Données de calcul (nœud F3000 alu).....	Page 12

EQUIPEMENTS DE PROTECTION INDIVIDUELLE (EPI) PAGE 13

DONNÉES TECHNIQUES PAR COMPOSANT PAGE 15

Les pressions admissibles.....	Page 15
Les calages.....	Page 15
Les semelles.....	Page 17
Les cadres et montants en acier.....	Page 18
Les montants renforcés.....	Page 20
Les cadres et montants en aluminium.....	Page 21
Les diagonales	Page 22
Les longerons et les lisses.....	Page 25
Les longerons renforcés.....	Page 28
Les garde-corps.....	Page 29
• Les garde-corps de montage provisoire.....	Page 29
• Les garde-corps EXMDS.....	Page 30
• Les lisses de protection d'accès pour garde-corps EXMDS.....	Page 34
Les planchers.....	Page 35
La répartition des planchers.....	Page 38
Les échelles.....	Page 40
Les plinthes.....	Page 41
Les angles droits.....	Page 44
Les contournements.....	Page 46
Les poutres acier.....	Page 48
Les poutres aluminium.....	Page 50

Les laçages.....	Page 56
Les passages piétons.....	Page 57
Les configurations de passages piéton.....	Page 59
Les consoles.....	Page 61
Les consoles sur poutre.....	Page 67
Les configurations de consoles.....	Page 68
Le pare-pluie.....	Page 75
Le pare-gravats.....	Page 77
Les stabilisateurs.....	Page 79
Les racks de stockage.....	Page 80
Les colliers et accessoires.....	Page 81
Les amarrages.....	Page 82
Les consignes d'affichage.....	Page 88

LES CONSIGNES DE SÉCURITÉ	PAGE 90
----------------------------------	----------------

LES SÉQUENCES DE MONTAGE	PAGE 91
---------------------------------	----------------

F3000 version lisses.....	Page 91
F3000 alu et F3000 version EXMDS.....	Page 94
MULTI 4X version lisses.....	Page 97
MULTI 4X version EXMDS.....	Page 100

ÉCHAFAUDAGE COUVREUR	PAGE 103
-----------------------------	-----------------

Caractéristiques de l'échafaudage couvreur.....	Page 103
Repérage des composants.....	Page 104
Séquences de montage.....	Page 109
Les amarrages.....	Page 115
Configuration couvreur hauteur 24m.....	Page 116
Position de la protection bas de pente de toit.....	Page 116

RÉCEPTION DES TRAVAUX D'ÉCHAFAUDAGE	PAGE 117
--	-----------------

DÉMONTAGE	PAGE 118
------------------	-----------------

LES CONSIGNES DE STOCKAGE, DE MANUTENTION, D'ENTRETIEN	PAGE 119
---	-----------------

PROCÈS VERBAL DE VÉRIFICATION	PAGE 120
--------------------------------------	-----------------

GARANTIE	PAGE 121
-----------------	-----------------

MARQUAGE DES COMPOSANTS	PAGE 121
--------------------------------	-----------------

LEXIQUE	PAGE 122
----------------	-----------------

UTILISATION DES ÉCHAFAUDAGES F3000 ALU F3000 & MULTI 4X

Le F3000 aluminium et acier sont des échafaudages fixes de façade et le MULTI 4X est un échafaudage multidirectionnel 4 positions, utilisés par les professionnels du bâtiment, pour accéder et travailler en hauteur et en sécurité. Tout autre utilisation n'est pas sous notre responsabilité.

Les échafaudages sont répartis en 6 classes qui correspondent à différentes utilisations :

		Utilisations de l'échafaudage
Classe 1	75 kg/m ²	Contrôle et travaux avec outils légers sans stockage.
Classe 2	150 kg/m ²	Travaux d'inspection, peinture, ravalement, étanchéité, plâtre... Sans stockage autre que les matériaux immédiatement utilisés.
Classe 3	200 kg/m ²	
Classe 4	300 kg/m ²	Travaux de construction en petits éléments, ITE, enduits de façade, bétonnage, travaux de plâtre.
Classe 5	450 kg/m ²	
Classe 6	600 kg/m ²	Travaux de maçonnerie lourde et stockages de gros matériaux.

CARACTERISTIQUES GÉNÉRALES

L'échafaudage de service F3000 alu, F3000 et MULTI 4X à éléments préfabriqués sont en conformité :

- ◆ Avec la norme **NF EN 12810** qui définit les échafaudages de façade à composants préfabriqués.
- ◆ Avec la norme **NF EN 12811** qui définit les équipements temporaires de chantiers.
- ◆ Avec la **réglementation française / Décret n°2004-924 du 1^{er} septembre 2004** relatif à l'utilisation des équipements de travail mis à disposition pour des travaux temporaires en hauteur et modifiant le code du travail et le décret n°65-48 du 8 janvier 1965.
- ◆ Avec l'**arrêté du 21 décembre 2004** relatif aux vérifications des échafaudages et modifiant l'annexe de l'arrêté du 22 décembre 2000 relatif aux conditions et modalités d'agrément des organismes pour la vérification de conformité des équipements de travail.

La marque NF, gérée par l'AFNOR, atteste la conformité des échafaudages aux normes européennes et l'existence d'un contrôle qualité en usine, pendant leur fabrication, suivi par un laboratoire extérieur.

La société **Duarib** est autorisée à apposer la marque NF sur les échafaudages F3000 alu, F3000, & MULTI 4X.

Pour se référer à la marque NF, une structure d'échafaudage montée à partir d'un modèle certifié, ne doit comporter que des sous-ensembles marqués NF et figurant dans la nomenclature du modèle.



L'échafaudage est équipé de planchers à tous les niveaux pour une hauteur du plancher maximum de 24m, avec un niveau de plancher chargé à 100% plus un niveau de plancher chargé à 50%.

La hauteur maximale du plancher de l'échafaudage est de 24m selon les normes EN12810 et EN12811.

Les pièces de l'échafaudage F3000 sont compatibles avec les pièces de l'échafaudage MULTI 4X

Référence des rapport d'essais:

F3000 Alu : N° BMA6-J-3804-2-V2
F3000 : N° B244-3-026 et N° BMA7-A-0006/1
MULTI 4X : N° BMA6-9-0047

CARACTÉRISTIQUES TECHNIQUES

CLASSES DE CHARGE DE L'ÉCHAFAUDAGE SELON :

- ◆ Sa largeur de travée,
- ◆ Sa longueur de travée,
- ◆ La nature de ses planchers,
- ◆ Sa configuration recouvert ou non recouvert.

F3000 ET MULTI 4X LARGEUR 0,83M :

Structure d'échafaudage composée de tubes Ø50x2 en acier galvanisé, avec une limite élastique minimale de 320 N/mm².

Longueurs des travées **F3000:** 3m / 2,5m / 2m / 1,5m / 0,83m
Multi 4X: 3m / 2,5m / 2m / 1,5m / 1m / 0,83m

		Classes de charge de l'échafaudage						
		Longueur de travée	Plancher mixte aluminium-bois Largeur 0,72m		Plancher acier Largeur 0,36m		Plancher aluminium Largeur 0,36m	
			NR	R	NR	R	NR	R
Largeur de travée 0,83m	3m	4	4	4	4	3	3	
	2,5m	5	5	4	4	3	3	
	2m	6	6	5	5	4	4	
	1,5m	6	6	6	6	6	6	

NR : Non recouvert
R : Recouvert

MULTI 4X LARGEUR 1,00M :

Longueurs des travées : 3m / 2,5m / 2m / 1,5m / 1m

		Classes de charge de l'échafaudage						
		Longueur de travée	Plancher mixte aluminium-bois Largeur 0,60m		Plancher acier Largeur 0,30m		Plancher aluminium Largeur 0,30m	
			NR	R	NR	R	NR	R
Largeur de travée 1,00m	3m	4	4	4	4	3	3	
	2,5m	5	5	5	5	4	4	
	2m	6	6	6	6	5	5	
	1,5m	6	6	6	6	6	6	

Remarque technique concernant les unités :

L'unité de force est le Newton.

L'unité de masse est le kilogramme.

1 déca-Newton (daN) est égal à 0,981 kilogrammes (kg) à Paris soit approximativement 1 kg.

F3000 ALU LARGEUR 0,83M :

Structure d'échafaudage composée de tubes Ø48,3x4 en alliage EN AW 6082 T6, avec une limite élastique minimale de 250 N/mm².
Longueurs des travées **F3000:** 3m / 2,5m / 2m / 1,5m / 0,83m

		Classes de charge de l'échafaudage					
		Plancher mixte aluminium-bois Largeur 0,72m		Plancher acier Largeur 0,36m		Plancher aluminium Largeur 0,36m	
		N R	R	N R	R	N R	R
Largeur de travée 0,83m	3m	4	4	4	4	3	3
	2,5m	5	5	4	4	3	3
	2m	6	6	5	5	4	4
	1,5m	6	6	6	6	6	6

TABLEAU TYPE PRÉCISANT L'APPARTENANCE AUX MODÈLES D'ÉCHAFAUDAGE F3000ACIER, F3000ALU, MULTI 4X, OU AUX 3 MODÈLES.

Code	Désignation	F3000			Poids (kg)
		F A	F	M	
50030	Cadre H de 2m		✓		16,7
50036	Montant de 2m			✓	8,6
50038	Cadre alu H de 2m	✓			9,7
50220	Garde-corps latéral EXM DS2 de 3m	✓	✓	✓	14,2

DONNÉES DE CALCUL :

Ces données nécessitent une formation spécifique.

ECHAFAUDAGE NON RECOUVERT :	ECHAFAUDAGE RECOUVERT :
Bâtiment ouvert à 10%	Filet avec une porosité de 50%
Coefficient de force aérodynamique : Cf = 1,3	Bâtiment ouvert à 10%
Coefficient d'emplacement : Cs = 0,333	Coefficient de force aérodynamique : Cf = 0,7
Coefficient de plénitude : φB = 0,9	Coefficient d'emplacement : Cs = 0,333
	Coefficient de plénitude : φB = 0,9

Ces valeurs sont établies par le comité de la marque NF échafaudages.

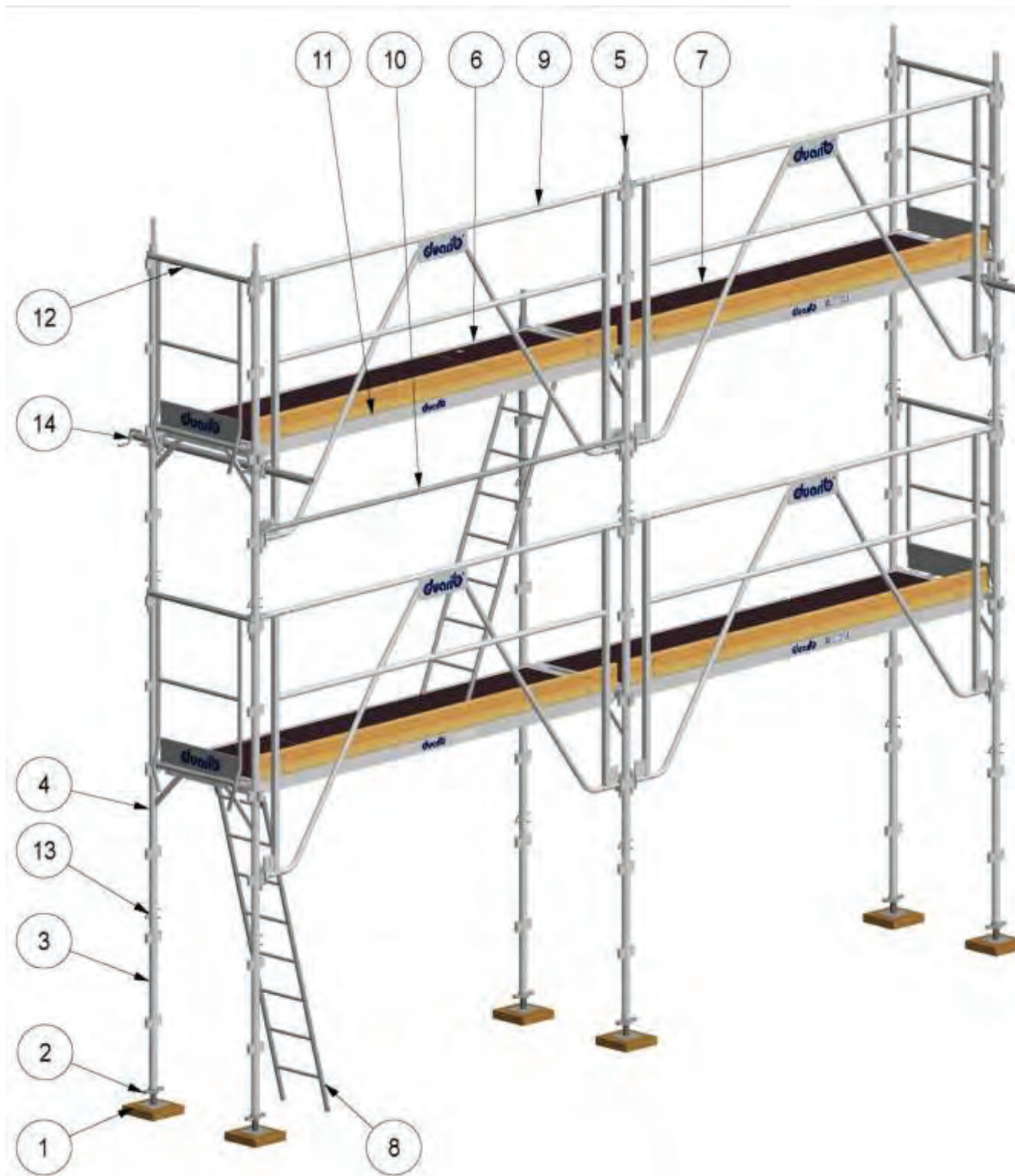
COMPATIBILITÉ HORIZONTALE MONTANTS / GARDE-CORPS :

Montants	Garde-corps			
	EXMDS alu	EXMDS acier	Lisse F3000	Longeron M4X
Cadre F3000 ALU	NF	NF	Conforme	Conforme
Cadre F3000	Conforme	NF	NF	Conforme
Montant Multi 4X	Conforme	NF	Conforme	NF

Conforme : La structure de l'échafaudage est conforme aux normes NF EN 12810 / 12811.

NF : La structure de l'échafaudage est conforme aux normes NF EN 12810 / 12811 et elle est certifiée par la marque « NF ».

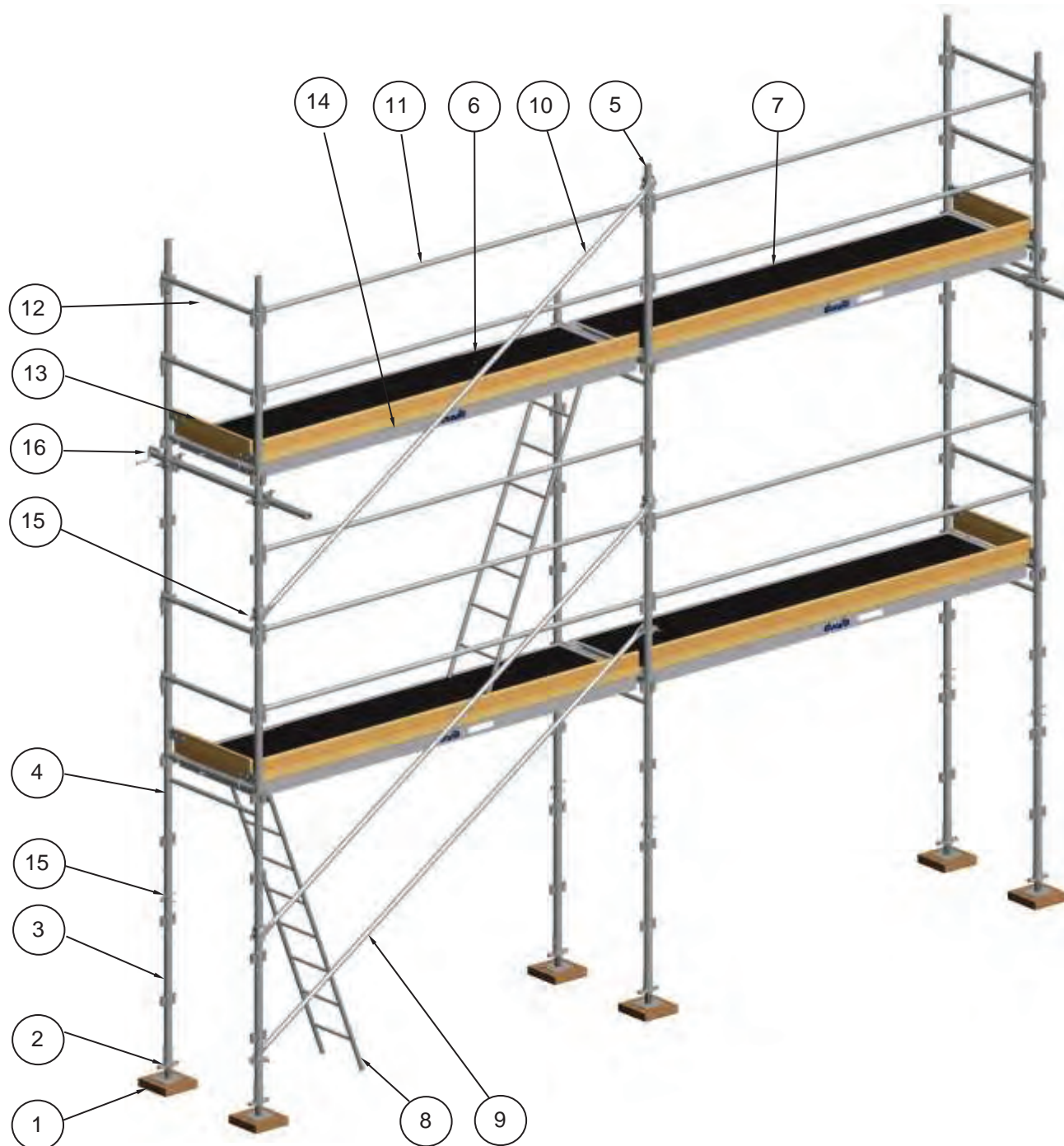
F3000 ALUMINIUM- VERSION EXMDS2



PRINCIPAUX COMPOSANTS :

1 - Calage		8 - Échelle aluminium de 2m	20514
2 - Semelle à vis réglable sur 0,41m	21905	9 - Garde-corps alu EXMDS2 de 3m	50085
3 - Poteau alu de départ	21613	10 - Lisse de protection de 3m	20913
4 - Cadre alu H de 2m	50038	11 - Plinthe latérale de 3m	50133
5 - Demi-cadre alu H de 2m	50039	12 - Garde-corps EXMDS1 de 0,83m	50219
6 - Plancher à trappe 3m x 0,72m	50122	13 - Goupille F3000 (lot de 20)	46080
7 - Plancher standard 3m x 0,72m	50117	14 - Kit d'amarrage	20865

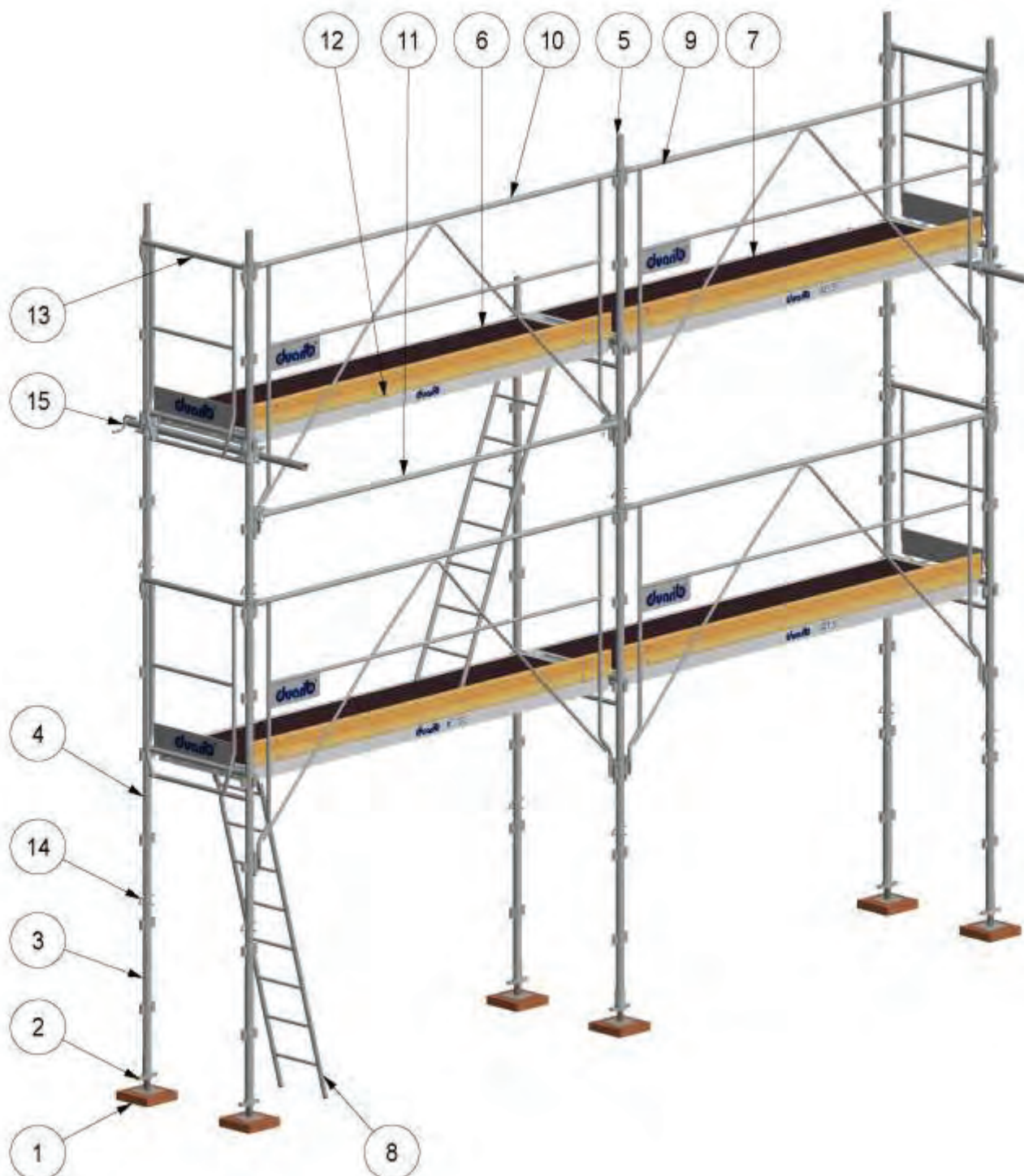
F3000 - VERSION LISSES



PRINCIPAUX COMPOSANTS :

1 - Calage		9 - Diagonale à colliers	20422
2 - Semelle à vis réglable sur 0,41m	21905	10 - Diagonale à chapes	20412
3 - Poteau de départ	21612	11 - Lisse de 3m	21102
4 - Cadre H de 2m	50030	12 - Lisse d'extrémité de 0,83m	21170
5 - Demi-cadre H de 2m	50031	13 - Plinthe d'extrémité de 0,83m	50138
6 - Plancher à trappe 3m x 0,72m	50122	14 - Plinthe latérale de 3m	50133
7 - Plancher standard 3m x 0,72m	50117	15 - Goupille F3000 (lot de 20)	46080
8 - Échelle aluminium de 2m	20514	16 - Kit d'amarrage	20865

F3000 - VERSION EXMDS1 & EXMDS2

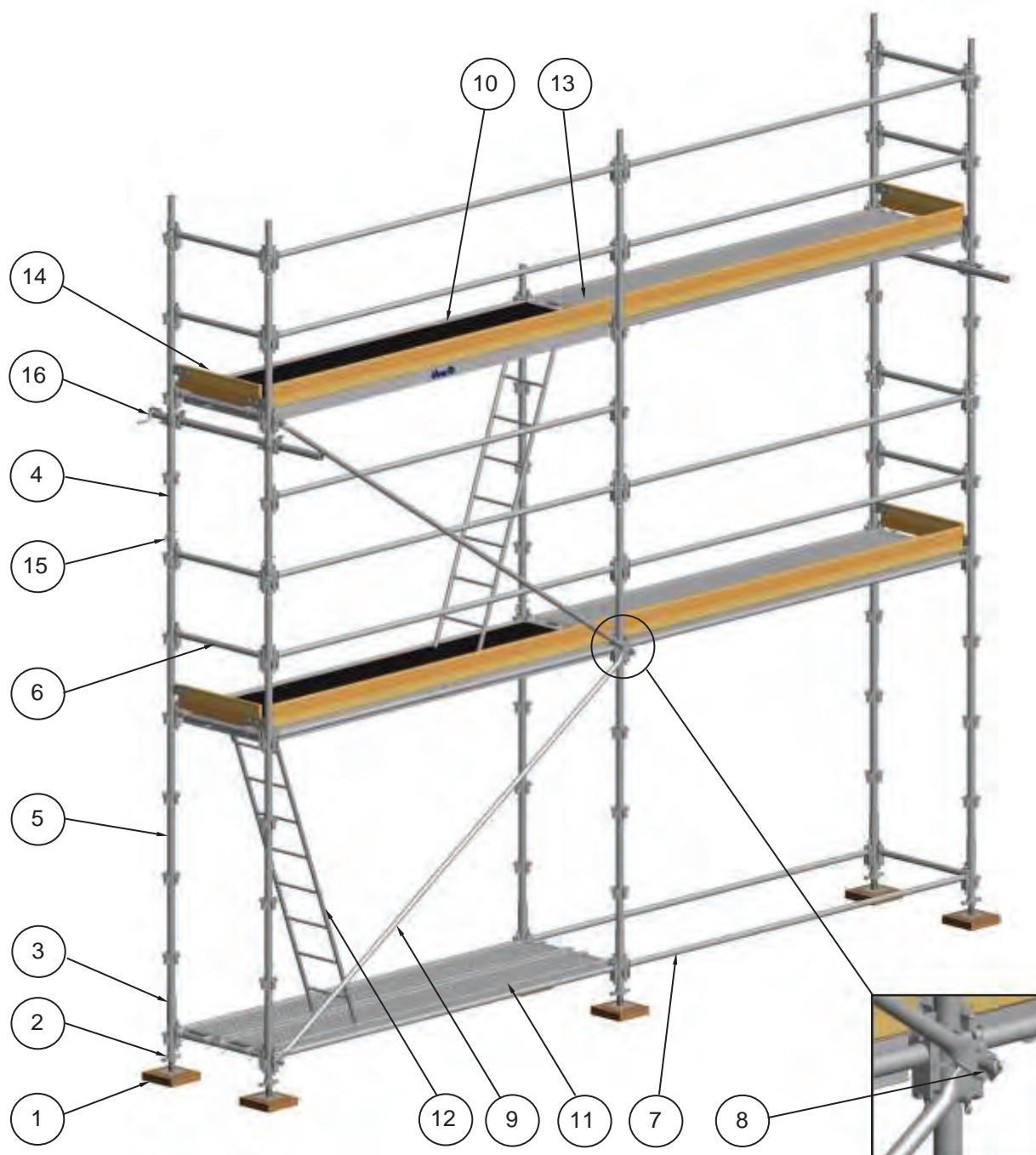


PRINCIPAUX COMPOSANTS :

1 - Calage		8 - Échelle aluminium de 2m	20514
2 - Semelle à vis réglable sur 0,41m	21905	9 - Garde-corps EXMDS1 de 3m	20926
3 - Poteau de départ	21612	10 - Garde-corps EXMDS2 de 3m	50220
4 - Cadre H de 2m	50030	11 - Lisse de protection de 3m	20913
5 - Demi-cadre H de 2m	50031	12 - Plinthe latérale de 3m	50133
6 - Plancher à trappe 3m x 0,72m	50122	13 - Garde-corps EXMDS1 de 0,83m	50219
7 - Plancher standard 3m x 0,72m	50117	14 - Goupille F3000 (lot de 20)	46080
		15 - Kit d'amarrage	20865

MULTI 4X - VERSION LISSES

Modèle présenté en largeur 0,83m.

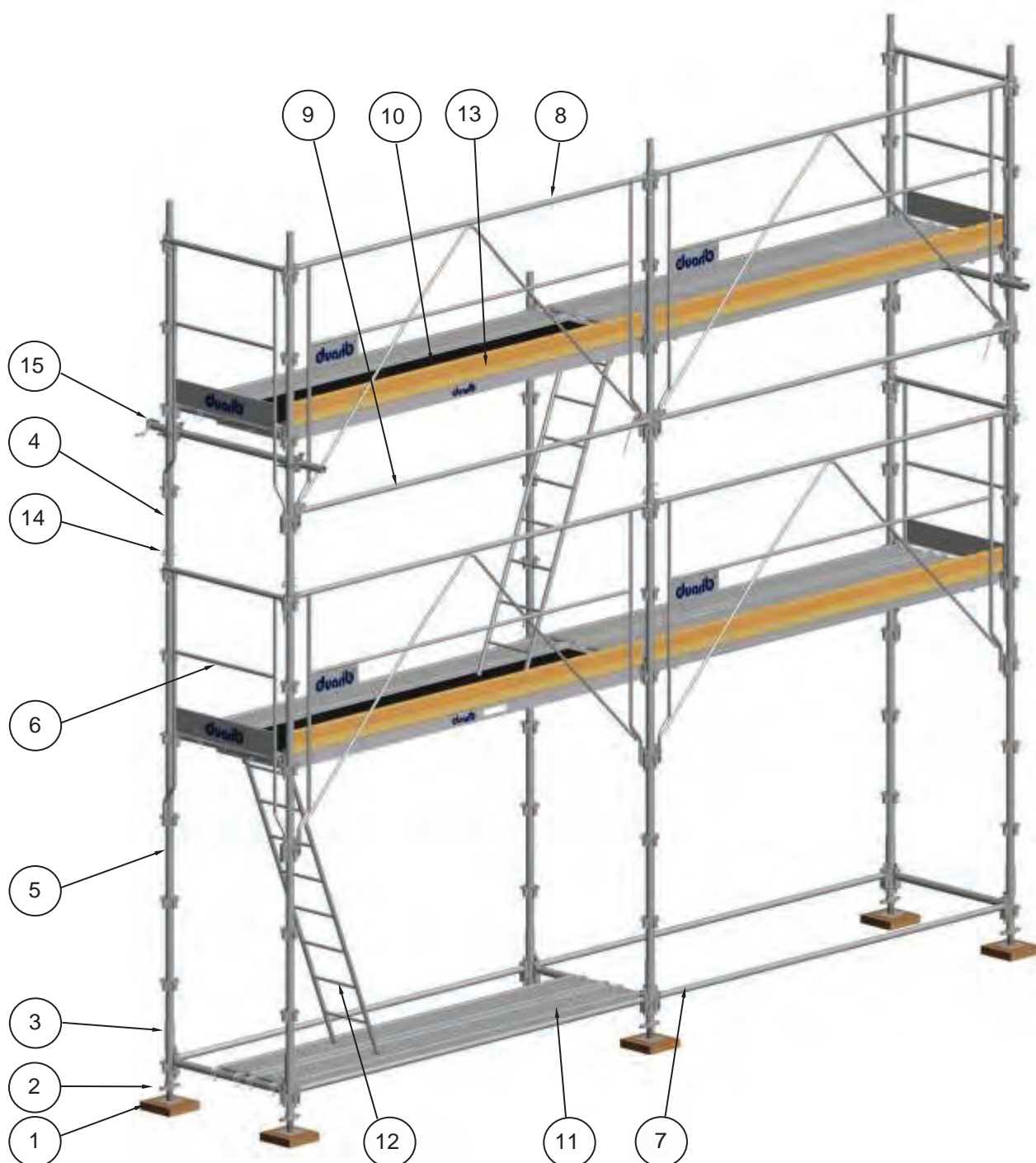


PRINCIPAUX COMPOSANTS :

1- Calage		9 - Diagonale verticale 3mx2m	50065
2- Semelle à vis réglable sur 0,41m	21905	10 - Plancher alu-bois à trappe 3mx0,72m	50122
3- Montant de départ	50033	11 - Plancher acier galvanisé 3mx0,36m	50095
4- Montant de 1m	50035	12 - Echelle aluminium de 2m	20514
Montant de 2m	50036	13 - Plinthe latérale de 3m	50133
5 - Montant de 3m	50037	14 - Plinthe d'extrémité de 0,83m	50138
6 - Longeron/Lisse de 0,83m	50045	15 - Goupille F3000 (lot de 20)	46080
7 - Longeron/Lisse de 3m	50053	16 - Kit d'amarrage	20865
8 - Etrier de diagonale	50040		

MULTI 4X - VERSION EXMDS2

Modèle présenté en largeur 1m.



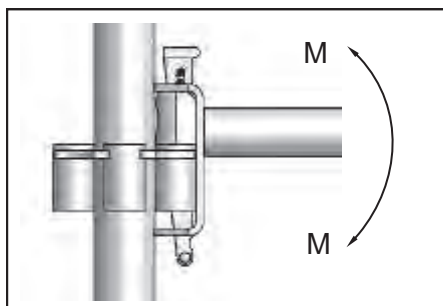
PRINCIPAUX COMPOSANTS :

1- Calage		8 - Garde-corps EXMDS2 de 3m	50220
2 - Semelle à vis réglable sur 0,41m	21905	9 - Lisse de protection de 3m	20913
3 - Montant de départ	50033	10 - Plancher alu-bois à trappe 3mx0,6m	50243
4 - Montant de 1m	50035	11 - Plancher acier galvanisé 3mx0,3m	50100
Montant de 2m	50036	12 - Echelle aluminium de 2m	20514
5 - Montant de 3m	50037	13 - Plinthe latérale de 3m	50133
6 - Garde-corps EXMDS2 de 1m	20925	14 - Goupille F3000 (lot de 20)	46080
7 - Longeron/Lisse de 3m	50053	15 - Kit d'amarrage	20865

DONNÉES DE CALCUL

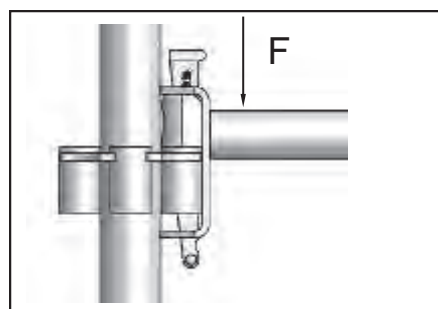
CHARGES D'UTILISATION MAXIMUM DANS LE NOEUD DU MULTI 4X:

Moment de flexion



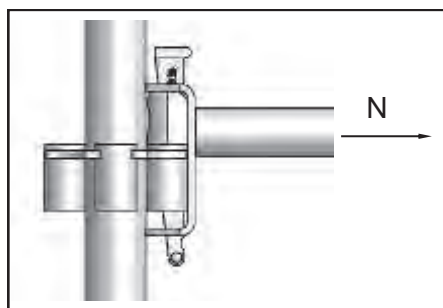
$$M = 40 \text{ daN.m}$$

Effort tranchant



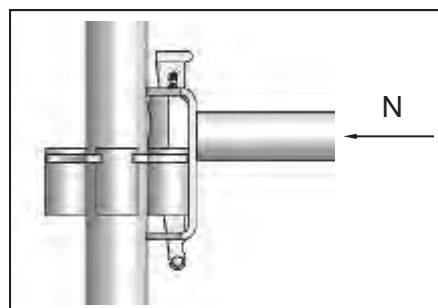
$$F = 1350 \text{ daN}$$

Effort de traction



$$N = 2010 \text{ daN}$$

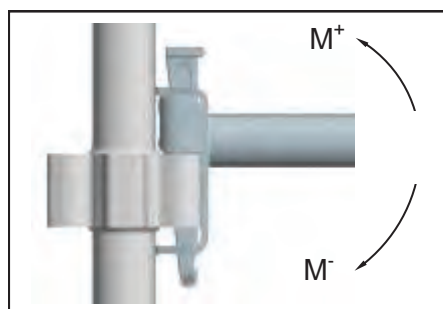
Effort de compression



$$N = 2900 \text{ daN}$$

CHARGES D'UTILISATION MAXIMUM DANS LE NOEUD DU F3000 ALUMINIUM:

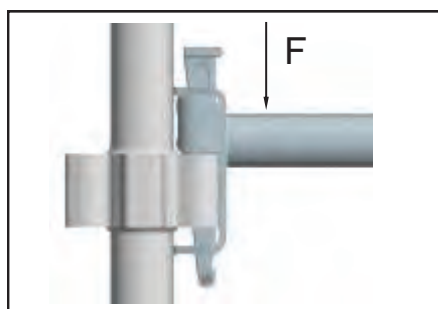
Moment de flexion



$$M^+ = 40 \text{ daN.m}$$

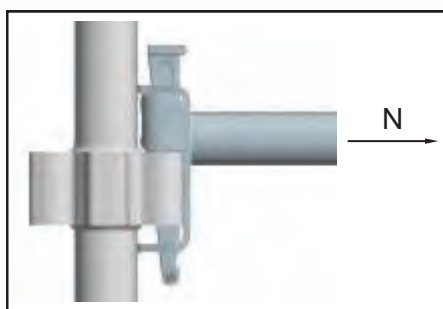
$$M^- = 20 \text{ daN.m}$$

Effort tranchant



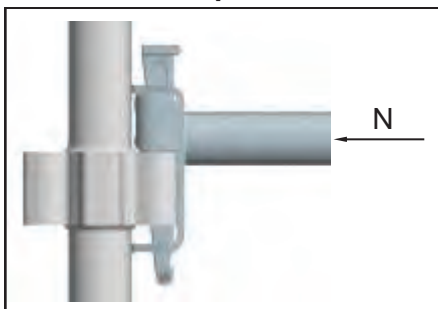
$$F = 612 \text{ daN}$$

Effort de traction



$$N = 501 \text{ daN}$$

Effort de compression



$$N = 2982 \text{ daN}$$

ÉQUIPEMENTS DE PROTECTION INDIVIDUELLE (EPI)

L'obligation du port des EPI est sous la responsabilité du chef d'entreprise pour toute personne ayant accès au chantier.

Les monteurs d'échafaudage doivent obligatoirement s'équiper de protections individuelles :

- Un casque avec une jugulaire
- Des chaussures de sécurité
- Des gants
- Avoir à disposition un harnais d'arrêt de chutes conforme à la norme NF EN 795.



Dans le cas où la complexité de l'ouvrage à échafauder ne permet pas la mise en œuvre d'une protection collective pour les monteurs, notamment par des garde-corps de montage et d'exploitation (MDS), l'évaluation des risques peut conduire à l'accrochage des systèmes d'arrêt de chute sur l'échafaudage.

POINTS D'ANCRAGE DES HARNAIS D'ARRÊT DE CHUTES SUR ÉCHAFAUDAGE:

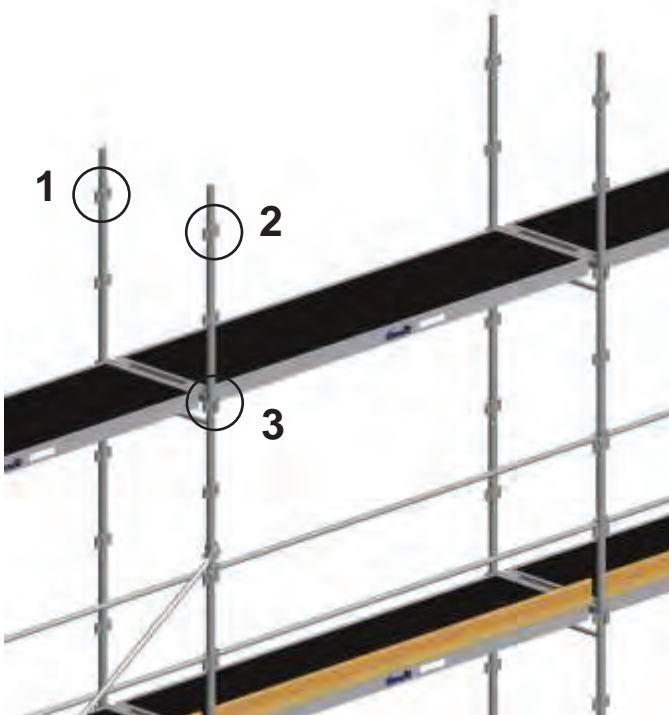
Les points d'ancrages sur les échafaudages F3000 et MULTI 4X ont été justifiés par des essais au CEBTP selon un référentiel réalisé par le Syndicat Français de l'échafaudage, conjointement avec la CRAMIF, l'OPPBTP, l'INRS et la CNAM « Montage et démontage des échafaudages multidirectionnels— Définition des points d'accrochage des équipements de protection individuelle contre les chutes de hauteur—Cahier des charges définissant les justifications et informations à apporter par les fabricants d'échafaudages multidirectionnels ».

Référence des rapports d'essais:

F3000 : N° BMA6-F-0056/1

MULTI 4X : N° BMA6-F-0056/2

POINTS D'ANCRAGE DES HARNAIS SUR ÉCHAFAUDAGE F3000:



POINT 1 ET 2:

Sur une douille du montant intérieur ou extérieur à 1m au dessus du niveau de plancher .



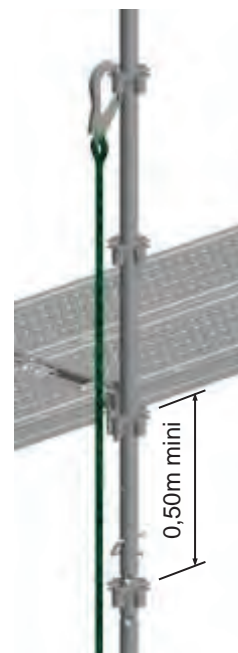
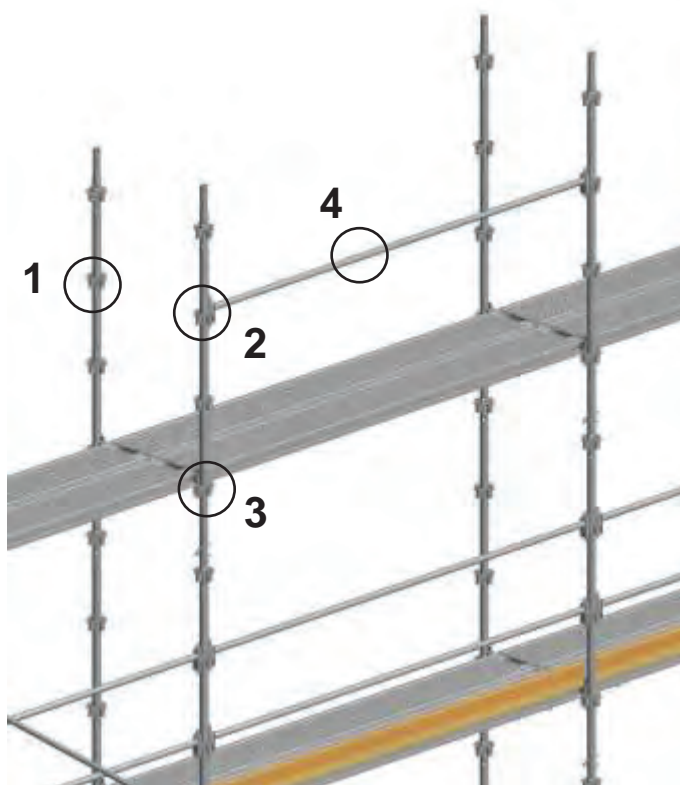
POINT 3:

Sur une douille du montant intérieur ou extérieur au niveau du plancher .



On privilégiera un ancrage à 1m au dessus du niveau de plancher. L'échafaudage doit être correctement amarré et contreventé.

POINTS D'ANCRAGE DES HARNAIS SUR ÉCHAFAUDAGE MULTI 4X:

**POINT 1 ET 2:**

Sur une douille du nœud du montant intérieur ou extérieur à 1m au dessus du niveau de plancher. La connexion des montants doit être décalée d'au moins 0,50m en dessous du plancher.

**POINT 3:**

Sur une douille du nœud du montant intérieur ou extérieur au niveau du plancher.

**POINT 4:**

Sur une lisse de longueur 3m maximum positionnée à 1m au dessus du niveau de plancher.



Les points autorisés ne doivent pas être utilisés pour accrocher une ligne de vie.
En cas de chute avec un EPI, il est impératif de mettre au rebut les éléments endommagés.

PRESSIONS ADMISSIBLES

Les points d'appui au sol de l'échafaudage doivent être d'une résistance suffisante pour reprendre les descentes de charges dues au poids propre de la structure et à sa charge d'exploitation.

SUR LES SOLS :

Nature du sol	Pression Admissible p_{adm} (daN/cm ²)
Sable fin (grain < 1mm)	0,5 à 2
Sable grossier (grain 1 à 3mm)	2 à 3
Sable et gravier	3 à 4
Marne ou argile molle	0,4 à 0,8
Marne ou argile mi-dure	1,5 à 3
Marne ou argile dure	3 à 4
Roche peu fissurée Non désagrégée	10 à 30

SUR LES MATÉRIAUX :

Matériau	Pression Admissible p_{adm} (daN/cm ²)
Bitume	0,5
Moellons ordinaires	6
Briques pleines	12
Pierre	15
Béton armé	45

Source : Guide de vérification SFE

LES CALAGES

Les calages permettent de répartir le poids de l'échafaudage, les charges d'exploitation et les charges climatiques sur le sol. La surface des appuis est fonction de ces charges et de la nature du sol.

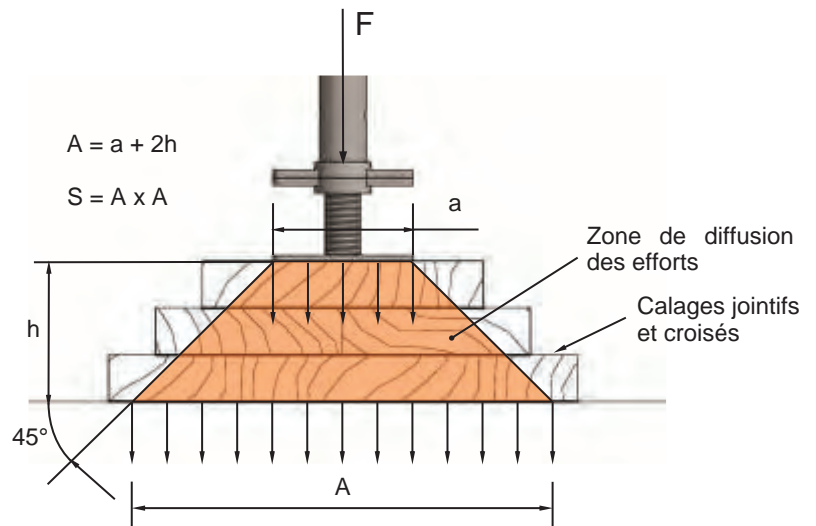
Il est indispensable de prévoir systématiquement des calages en fonction des charges et de la nature du sol. Solidariser les cales entre elles, et les semelles sur les cales avec des clous.

F : charge d'utilisation de la semelle (daN)
 a : côté de la semelle d'appui (cm)
 A : côté de la surface utile de calage (cm)
 h : hauteur de calage (cm)
 S : surface utile de calage (cm²)
 p_{adm} : pression admissible du sol (daN/cm²)

Il faut vérifier que la surface utile de calage (S) est supérieure à la charge d'utilisation de la semelle (F) divisée par la pression admissible sur le sol (p_{adm}):

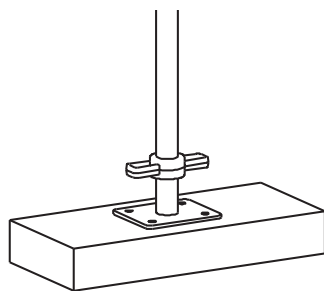
$$S > \frac{F}{p_{adm}}$$

Si ce n'est pas le cas, augmenter la surface d'appui en ajoutant une cale intermédiaire.

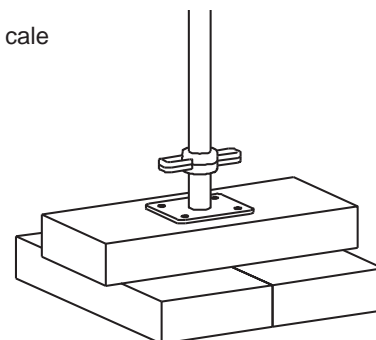
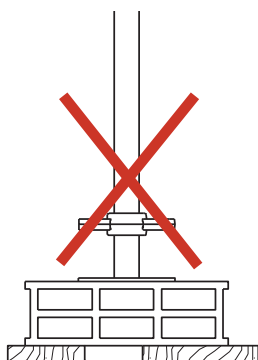


DEUX EXEMPLES PRÉCONISÉS DE CALES MADRIERS :

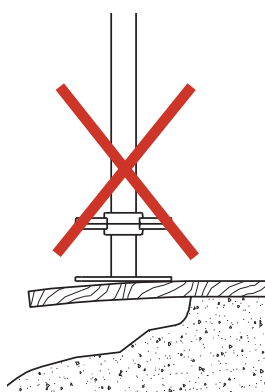
Une épaisseur de cale
1 madrier de
Longueur = 50cm
Largeur = 22cm
Hauteur = 8cm



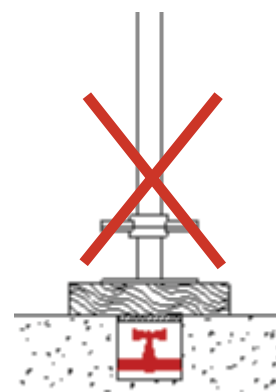
Deux épaisseurs de cale
3 madriers de
Longueur = 50cm
Largeur = 22cm
Hauteur = 8cm

**CALAGES INTERDITS :**

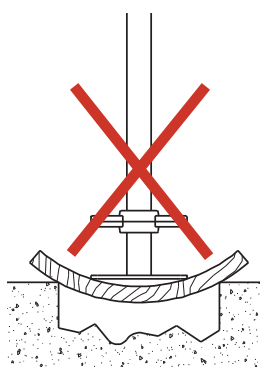
Les calages avec des corps creux.



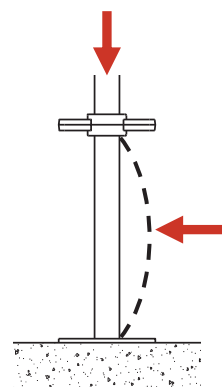
Une mauvaise assise de l'appui.



Un calage au-dessus d'une bouche d'accès à un réseau souterrain.



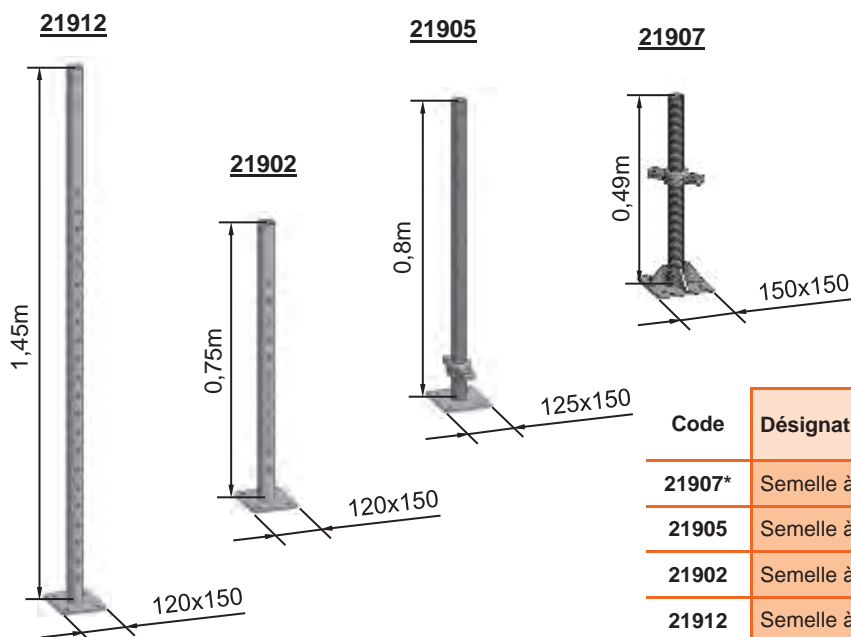
L'implantation sur un vide est dangereuse car elle entraîne une déformation de la planche, voire sa rupture.



Une semelle trop sortie (risque de flambement)

LES SEMELLES

Les semelles permettent la mise à niveau de l'échafaudage.

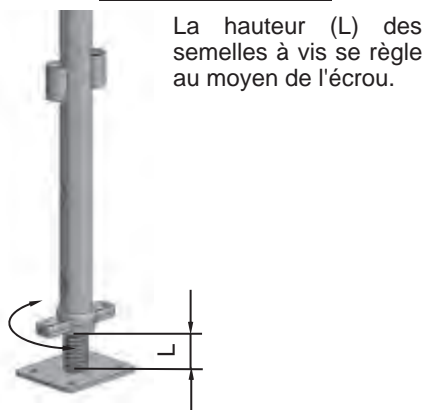


Code	Désignation	F A	F	M	Poids (kg)
21907*	Semelle à vis orientable réglable sur 0,3m	✓	✓	✓	4
21905	Semelle à vis réglable sur 0,41m	✓	✓	✓	4,2
21902	Semelle à trous réglable sur 0,5m		✓	✓	2,8
21912	Semelle à trous réglable sur 1m		✓	✓	4,8

*Ne fait pas partie de la nomenclature NF.

Montage des semelles

SEMELLES À VIS :



SEMELLES À TROUS :



GOUPILLAGE :



Charges d'utilisation maximum

Code	Désignation	Réglage maximum L (m)	Charge d'utilisation maximum F (daN)
21907	Semelle à vis orientable	0,3	5125
21905	Semelle à vis	0,41	3600
21902	Semelle à trous	0,5	1350
21912	Semelle à trous	1	1350

Les charges d'utilisation sont indiquées dans la position semelle sortie.



LES CADRES ET MONTANTS EN ACIER

F3000

Les cadres et les montants sont des éléments verticaux constituant la structure de l'échafaudage.

21612

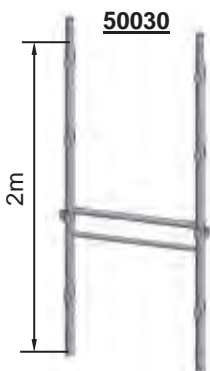


22002

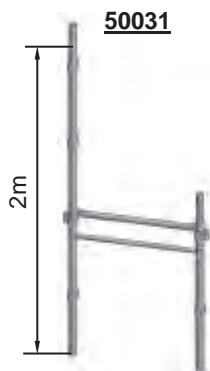


Le support de garde-corps ne se monte qu'au dernier niveau de l'échafaudage.

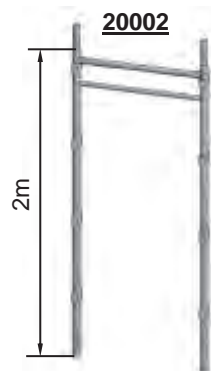
50030



50031



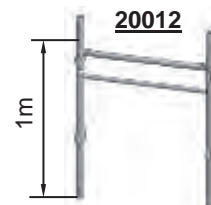
20002



Code	Désignation	F A	F	M	Poids (kg)
21612	Poteau de départ		✓		4,1
20012	Cadre M de 1m		✓		10,5
20002	Cadre M de 2m		✓		16,5
50030	Cadre H de 2m		✓		16,7
50031	Demi-cadre H de 2m		✓		13,7
22002*	Support de garde-corps		✓		3

*Ne fait pas partie de la nomenclature NF.

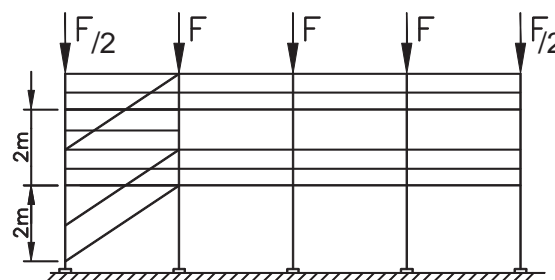
20012



Charges d'utilisation maximum en compression

Pour une structure d'échafaudage montée avec lisses et sous lisses ou avec garde-corps EXMDS1 ou EXMDS2 avec planchers tous les 2m à tous les niveaux en largeur 0,83m selon les normes NF EN 12810 et NF EN 12811.

Charge d'utilisation maximum
par montant en compression
F (daN) **1350**



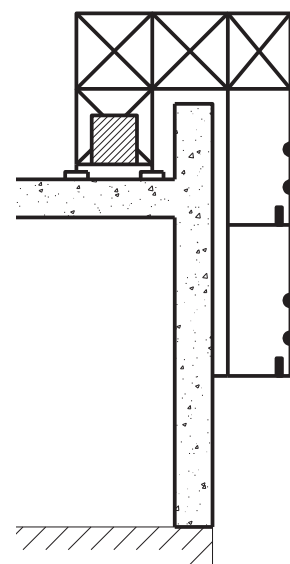
Charges d'utilisation maximum en traction

Les montants doivent obligatoirement être fixés entre eux par boulons M10 qualité 8-8 avec écrous freins. Cette application concerne par exemple les échafaudages suspendus.

Charge d'utilisation maximum
par montant en traction
F (daN) **1450**

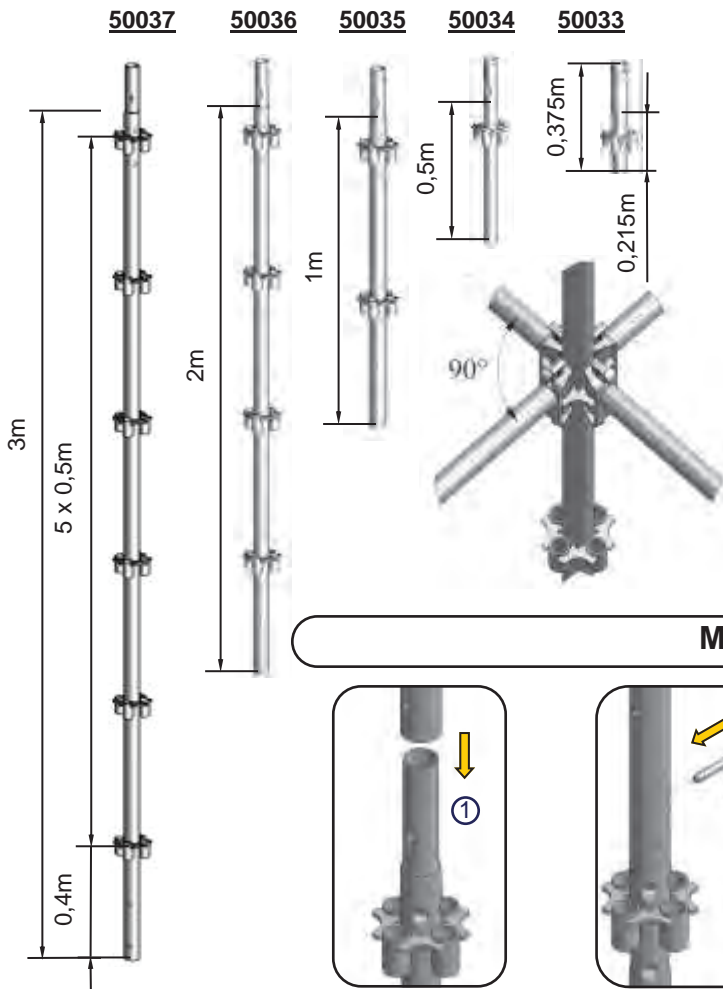


Exemple d'échafaudage suspendu :



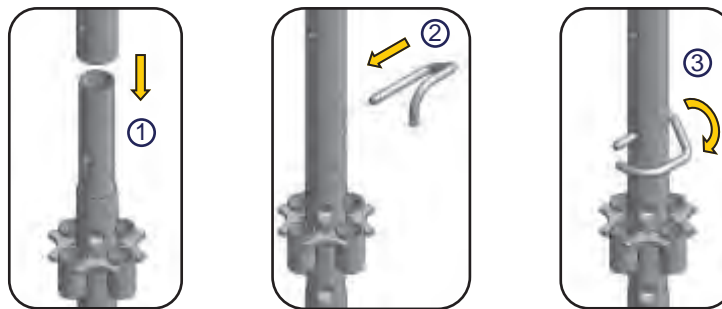
MULTI 4X

Les montants présentent un nœud tous les 0,5m. Ce nœud permet d'assembler des éléments par clavetage, en angles droits ou en continuité.



Code	Désignation	F A	F	M	Poids (kg)
50033	Montant de départ			✓	2
50034	Montant de 0,5m			✓	2,8
50035	Montant de 1m			✓	4,7
50036	Montant de 2m			✓	8,6
50037	Montant de 3m			✓	12,5

Montage des montants

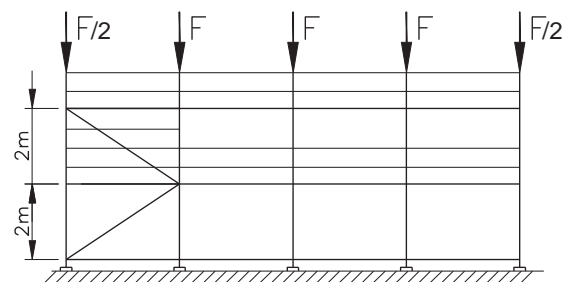


Utiliser la goupille (21000) pour verrouiller les montants.

Charges d'utilisation maximum en compression

Pour une structure d'échafaudage montée avec lisses et sous-lisses ou avec garde-corps EXM de montage et d'exploitation avec planchers tous les 2m à tous les niveaux en largeur 0,83m et 1m selon les normes NF EN 12810 et NF EN 12811.

Charge d'utilisation maximum par montant en compression F (daN)	1350
---	------



Charges d'utilisation maximum en traction

Les montants doivent obligatoirement être liaisonnés par boulon M10 qualité 8-8 avec écrous freins. Cette application concerne par exemple les échafaudages suspendus.

Charge d'utilisation maximum par montant en traction F (daN)	1450
--	------



LES MONTANTS RENFORCÉS

A utiliser dans des configurations permettant de transmettre des efforts plus importants. La hauteur de montants doublés sera fonction du chantier.

Référence rapport d'essais: BMA6-B-0065

Code	Désignation	F A	F	M	Poids (kg)
50170*	Etrier double à clavettes			✓	1,3

50170

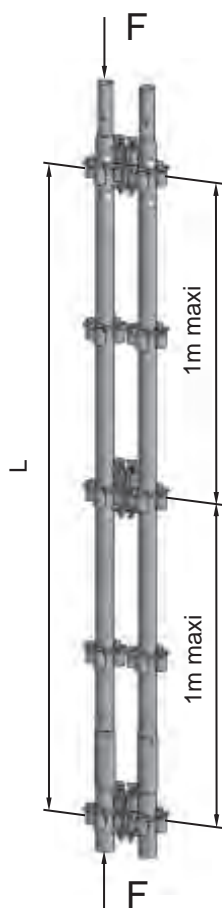


*Ne fait pas partie de la nomenclature NF.

Montage des montants doublés

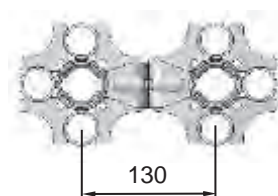
SCHÉMA DE PRINCIPE :

Les montants doublés sont liés par des étriers positionnés tous les 1m maximum.

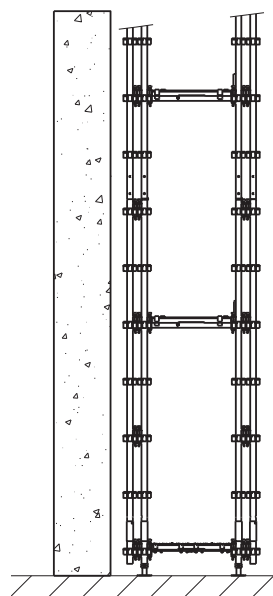


MONTANTS DOUBLÉS :

L'étrier double à clavettes permet de renforcer les montants dans les échafaudages de façade.



EXEMPLE DE MONTANTS DOU-



Charges d'utilisation maximum en compression

Charge d'utilisation maximum dans le montant F (daN)		
Montants doublés		
L = 2m	L = 2,5m	L = 3m
3655	2316	1766

LES CADRES ET MONTANTS EN ALUMINIUM



Code	Désignation	F A	F	M	Poids (kg)
21613	Poteau alu de départ	✓			2,2
50038	Cadre alu H de 2m	✓			9,7
50039	Demi-cadre alu H de 2m	✓			7,8

Liaisons des cadres et poteau de départ

Utiliser la goupille (21000) pour le verrouillage des cadres et poteau de départ.



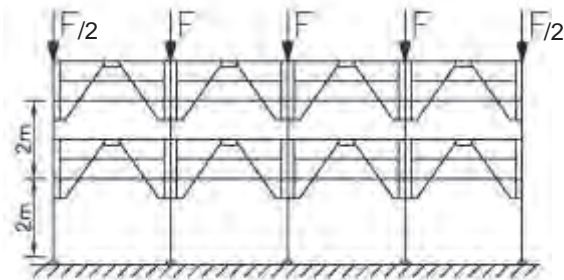
GOUPILLAGE :



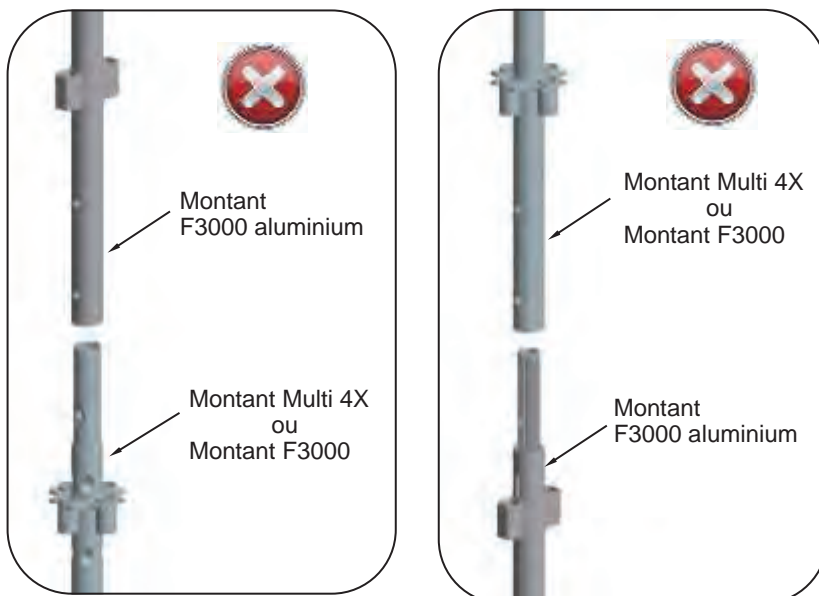
Charges d'utilisation maximum en compression

Pour une structure d'échafaudage aluminium avec planchers tous les 2m à tous les niveaux en largeur 0,83m selon les normes NF EN 12810 et NF EN 12811.

Charge d'utilisation maximum par montant en compression F (daN)	1198
---	------



Les consignes de montage interdites



Il est interdit de monter un montant d'un cadre F3000 ou un montant Multi 4X avec un montant F3000 alu.

LES DIAGONALES

Les diagonales permettent de contreventer les échafaudages et d'assurer la rigidité de l'assemblage.

LES DIAGONALES VERTICALES F3000 : Les diagonales F3000 ne se montent que sur des travées de 3m.

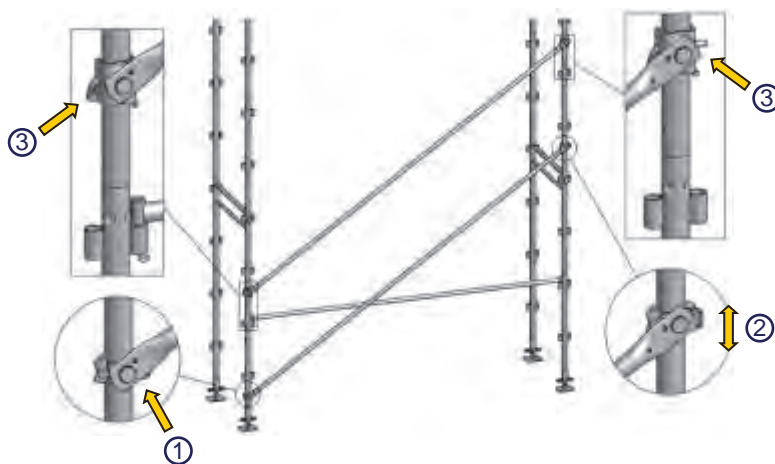
Code	Désignation	F A	F	M	Poids (kg)
20412	Diagonale à chapes		✓		7,7
20422	Diagonale à colliers		✓		8,4
50227*	Diagonale à colliers de portique	✓	✓	✓	8.9
20402	Diagonale verticale pour cadre M		✓		7,7

*Ne fait pas partie de la nomenclature NF.

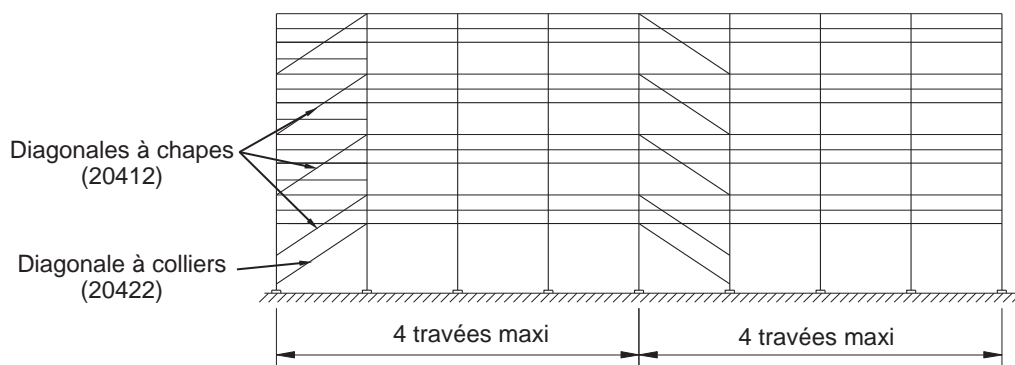


Montage des diagonales verticales

- 1 Installer la diagonale à colliers.
- 2 Régler le niveau de l'échafaudage, puis bloquer les colliers à chaque extrémité.
Couple de serrage du collier : 25N.m
- 3 Monter la diagonale à chape (20412) avec le cadre H de 2m (50030), verrouiller à l'aide de la goupille (21000).



Configuration des diagonales verticales



VERSION LISSES :

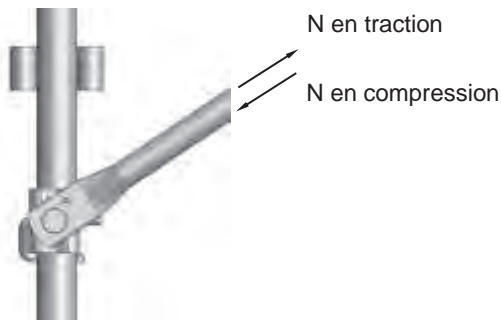
Les diagonales contreventent 4 travées maximum à chaque niveau de l'échafaudage.

VERSION EXMDS :

Avec les garde-corps EXMDS, chaque travée est contreventée, il n'est pas nécessaire d'ajouter des diagonales.

La diagonale à colliers se monte au premier niveau, elle facilite le réglage du niveau de l'échafaudage au début du montage.

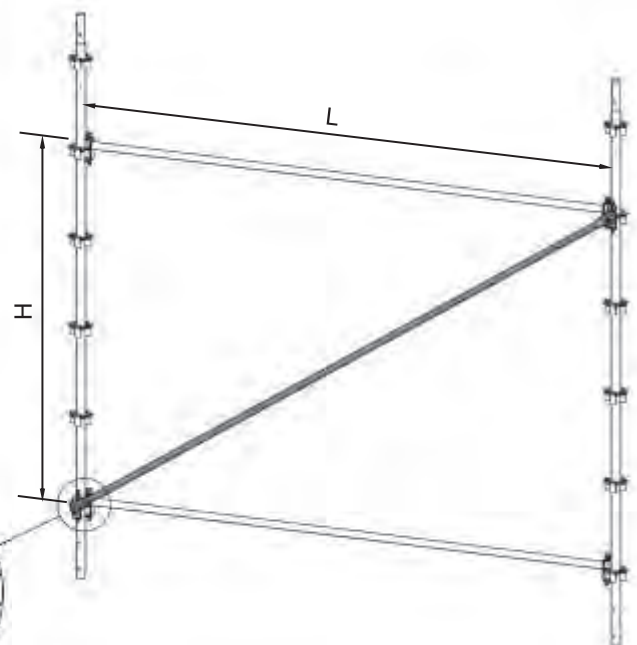
Charges admissibles maximum des diagonales verticales



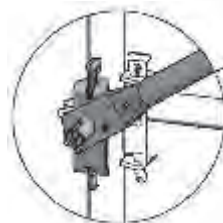
Code	Travée LxH	N _{max} en traction (daN)	N _{max} en compression (daN)
20412	Travée 3m x 2m	247	247
20422	Travée 3m x 2m	247	247
50227	Travée 2,5m x 2m	590	590

LES DIAGONALES VERTICALES MULTI 4X :

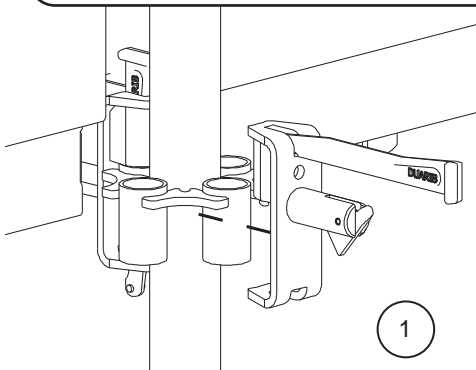
Code	Désignation	F A	F	M	Poids (kg)	L x H
50060	Diagonale verticale lg: 2,165m			✓	4,3	0,83m x 2m
50061	Diagonale verticale lg: 2,236m			✓	4,4	1m x 2m
50062	Diagonale verticale lg: 2,5m			✓	4,9	1,5m x 2m
50063	Diagonale verticale lg: 2,828m			✓	5,5	2m x 2m
50064	Diagonale verticale lg: 3,202m			✓	6,2	2,5m x 2m
50065	Diagonale verticale lg: 3,606m			✓	6,8	3m x 2m
50040	Etrier de diagonale			✓	0,9	



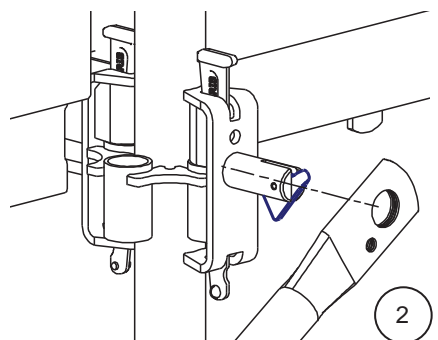
50040



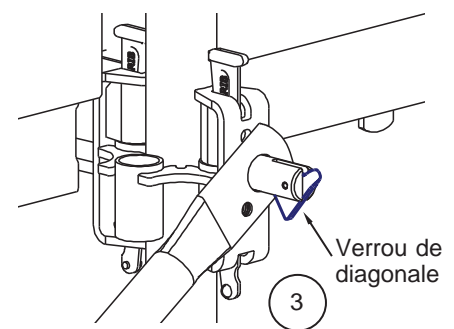
Montage de la diagonale



1
Monter l'étrier de diagonale (50040) au niveau des planchers. Frapper la clavette à l'aide d'un marteau.



2
Insérer la diagonale sur l'axe de l'étrier, le verrou s'escamote automatiquement.

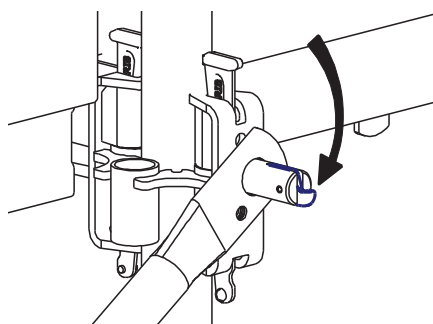


3
On peut monter 2 diagonales sur un même étrier.



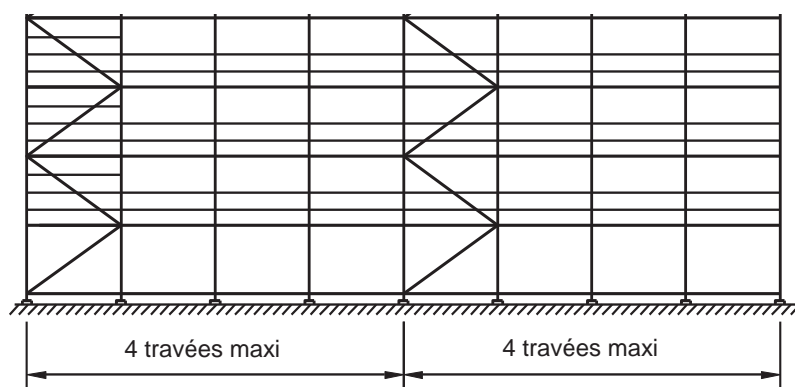
S'assurer que le verrou revient dans sa position de verrouillage.

Démontage de la diagonale



Pour démonter la diagonale, basculer le verrou vers le bas (le verrou est en position horizontale). Maintenir le verrou dans cette position et retirer la ou les diagonales.

Configuration des diagonales MULTI 4X



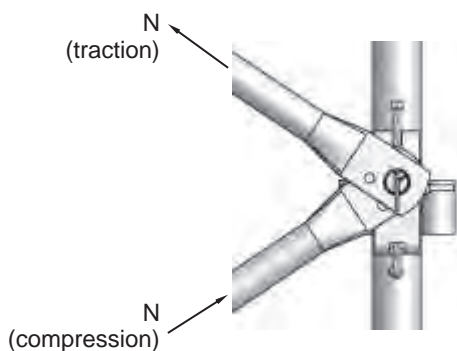
VERSION LISSES :

Les diagonales contreventent 4 travées maximum pour chaque niveau de planchers.

VERSION EXM :

Avec les garde-corps EXM, chaque travée est contreventée, il n'est pas nécessaire d'ajouter des diagonales.

Charges admissibles maximum



Code	L x H	Longueur en mm	N _{max} en daN (traction)	N _{max} en daN (compression)
50060	0,83m x 2m	2165	1448	665
50061	1m x 2m	2236		625
50062	1,5m x 2m	2500		505
50063	2m x 2m	2828		400
50064	2,5m x 2m	3202		313
50065	3m x 2m	3606		247

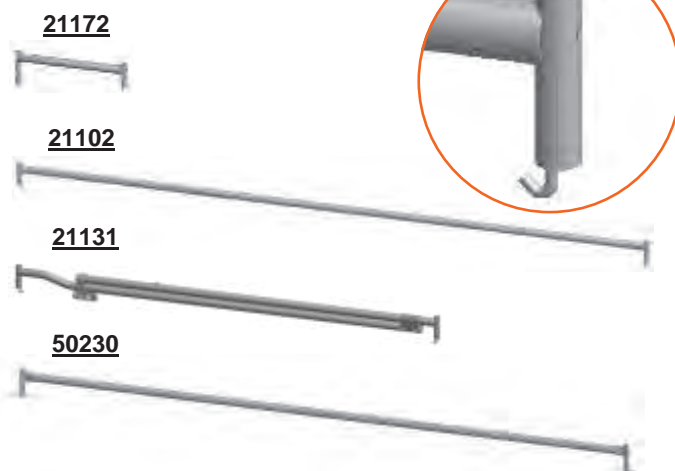
LES LONGERONS ET LES LISSES

LES LISSES F3000 :

Les lisses sont des éléments horizontaux qui protègent contre les chutes de hauteur de personnes.

Code	Désignation	F A	F	M	Poids (kg)
21172	Lisse d'extrémité de 0,46m		✓		0,9
21170	Lisse d'extrémité de 0,83m		✓		1,4
21114	Lisse de 1,5m		✓		2,2
21104	Lisse de 2m		✓		2,7
21118	Lisse de 2,5m		✓		4,5
21102	Lisse de 3m		✓		5,4
21131*	Lisse télescopique	✓	✓	✓	5,5
50230*	Longeron 3m pour fixation filet		✓	✓	6,3

*Ne fait pas partie de la nomenclature NF.



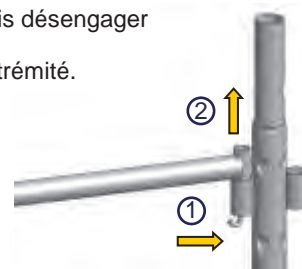
Montage des lisses

Insérer à distance une extrémité de la lisse dans la douille du montant. Puis insérer l'autre extrémité. Le verrouillage est automatique.



Démontage des lisses

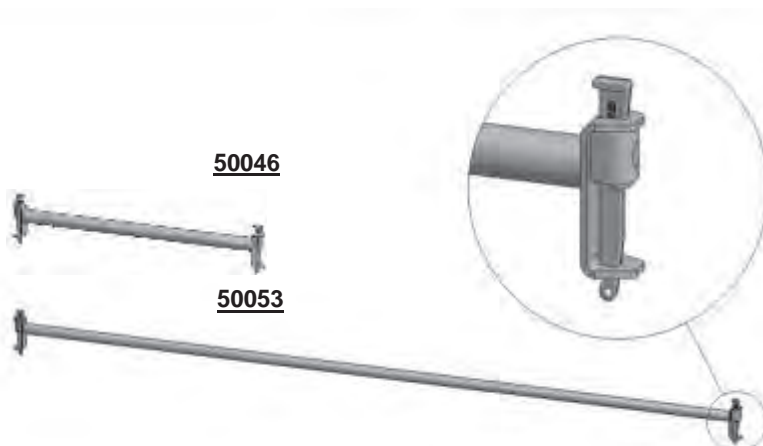
Pousser l'antisoulèvement ① puis désengager l'extrémité de la lisse ②. Répéter l'opération sur l'autre extrémité.



LES LONGERONS / LISSES MULTI 4X :

Les longerons relient les montants entre eux.

Code	Désignation	F A	F	M	Poids (kg)
50041	Longeron / lisse de 0,4m			✓	1,9
50042	Longeron / lisse de 0,46m			✓	2
50043	Longeron / lisse de 0,67m			✓	2,4
50044	Longeron / lisse de 0,7m			✓	2,5
50045	Longeron / lisse de 0,83m			✓	3,4
50046	Longeron / lisse de 1m			✓	4,2
50047	Longeron / lisse de 1,17m			✓	3,5
50048	Longeron / lisse de 1,5m			✓	4,1
50049	Longeron / lisse de 1,67m			✓	4,5
50050	Longeron / lisse de 2m			✓	5,1
50051	Longeron / lisse de 2,17m			✓	5,5
50052	Longeron / lisse de 2,5m			✓	6,1
50053	Longeron / lisse de 3m			✓	7,1



Les longerons Ø48,3

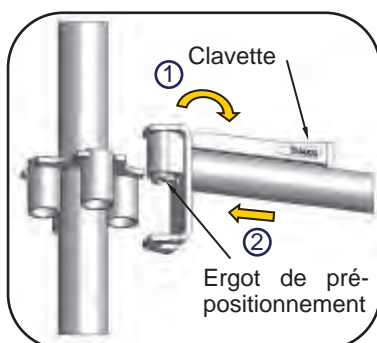
Code	Désignation	F A	F	M	Poids (kg)
50236*	Longeron / lisse Ø48,3 de 0,83m			✓	3,7
50237*	Longeron / lisse Ø48,3 de 1,5m			✓	5,8
50238*	Longeron / lisse Ø48,3 de 2m			✓	7,4
50239*	Longeron / lisse Ø48,3 de 2,5m			✓	9,1
50240*	Longeron / lisse Ø48,3 de 3m			✓	10,7

*Ne fait pas partie de la nomenclature NF.

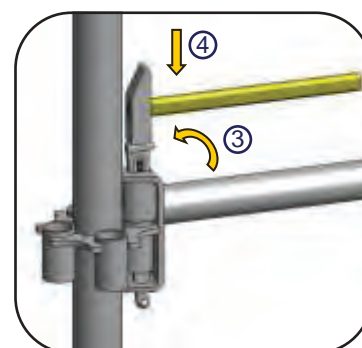
L'identification visuelle des longerons Ø48,3 par un adhésif de couleur situé à l'une des extrémités.



Montage des longerons / lisses



Sortir les clavettes ①. Sur une extrémité, engager l'ergot de pré-positionnement sur le nœud. Puis, engager l'autre extrémité du longeron ②.

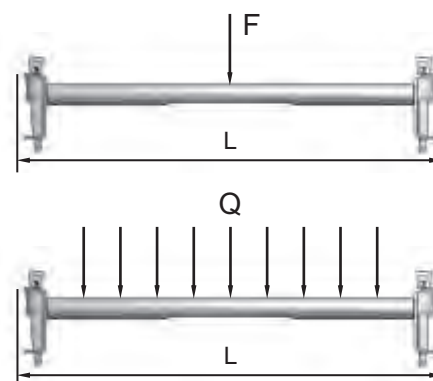


Basculer la clavette ③. Frapper la clavette à chaque extrémité à l'aide d'un marteau ④.

Charges d'utilisation maximum

Code	Longueur L (m)	Charge ponctuelle F (daN)	Charge répartie Q (daN/ml)
50041	0,3m		4300
50042	0,46m		3150
50043	0,67m		1350
50044	0,7m		1230
50045	0,83m		900
50046	1m	450	900
50047	1,17m	310	400
50048	1,5m	235	235
50049	1,67m	210	185
50050	2m	170	125
50051	2,17m	145	105
50052	2,5m	110	80
50053	3m	75	50

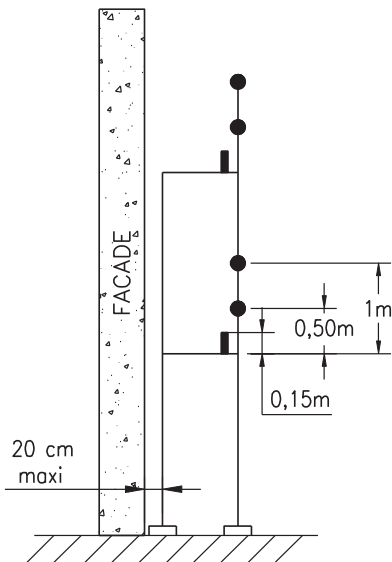
Code	Longueur L (m)	Charge ponctuelle F (daN)	Charge répartie Q (daN/ml)
50236	0,83m		1050
50237	1,5m	270	270
50238	2m	185	140
50239	2,5m	140	85
50240	3m	110	55



Configuration des lisses sur F3000

Installer préalablement des garde-corps de montage pour sécuriser le niveau de plancher. Monter des lisses sur les travées et les travées d'accès, comme indiqué sur les schémas ci-dessous.

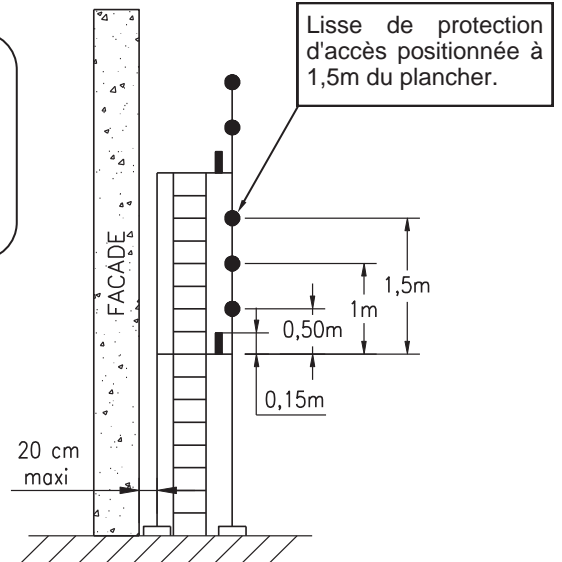
TRAVÉE



Si l'échafaudage est placé à une distance de plus de 20 cm de la façade, il faut prévoir une protection coté intérieur (lisse, sous-lisse, plinthe et lisse de protection pour travée d'accès).

- Symbolise une lisse
- Symbolise une plinthe

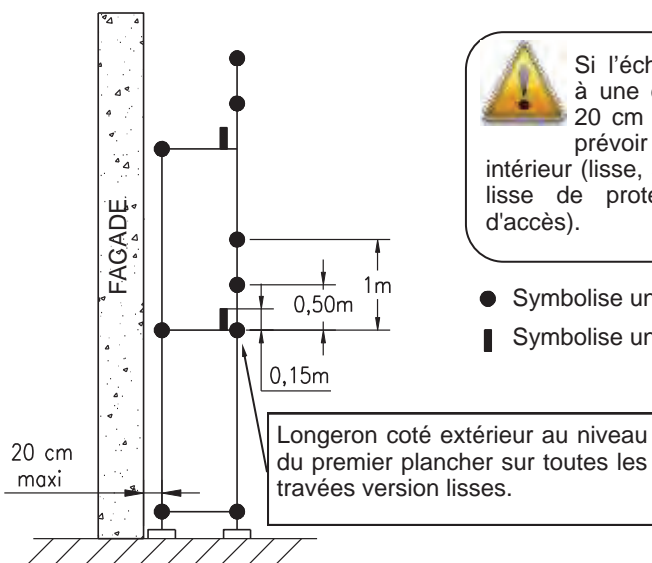
TRAVÉE D'ACCÈS



Configuration des longerons / lisses sur MULTI 4X

Les garde-corps de montage sont installés, le niveau de plancher est sécurisé. Monter des longerons / lisses sur les travées et les travées d'accès, comme indiqué sur les schémas ci-dessous.

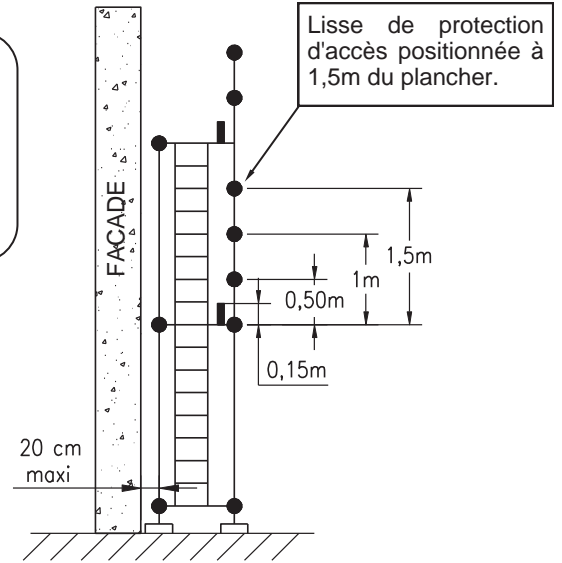
TRAVÉE



Si l'échafaudage est placé à une distance de plus de 20 cm de la façade, il faut prévoir une protection coté intérieur (lisse, sous-lisse, plinthe et lisse de protection pour travée d'accès).

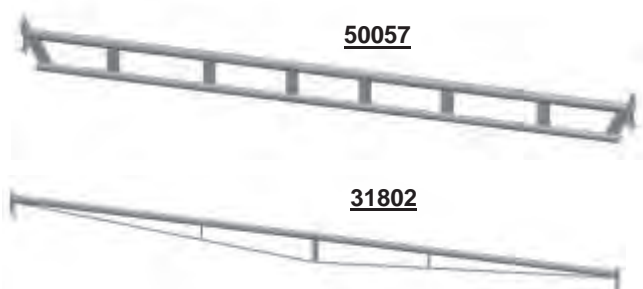
- Symbolise un longeron / lisse
- Symbolise une plinthe

TRAVÉE D'ACCÈS



LES LONGERONS RENFORCÉS

Les longerons renforcés reçoivent des planchers, et permettent de reprendre des charges verticales.

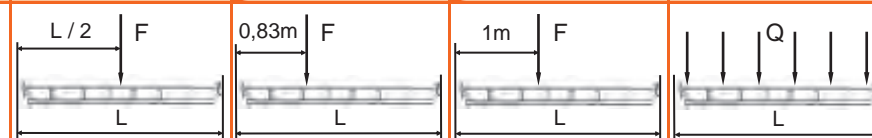


Code	Désignation	F A	F	M	Poids (kg)
50054*	Longeron renforcé de 1,5m			✓	10,2
50055*	Longeron renforcé de 2m			✓	13,7
50056*	Longeron renforcé de 2,5m			✓	16,3
50057*	Longeron renforcé de 3m			✓	19,8
31802*	Longeron poutrelle	✓	✓	✓	7,5

*Ne fait pas partie de la nomenclature NF.

Charges d'utilisation maximum

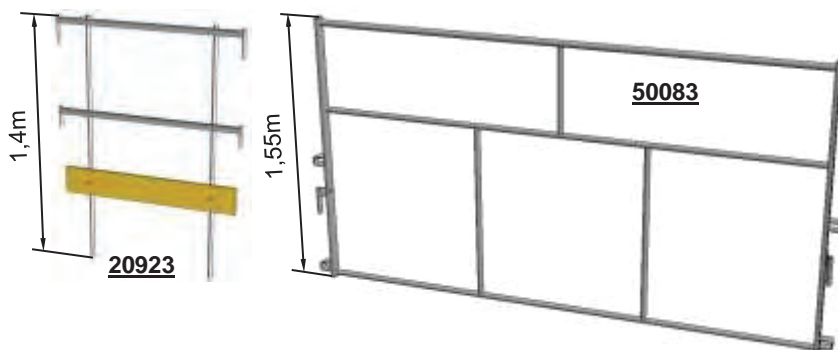
Code	Longueur L (m)	Charge ponctuelle F (daN)			Charge répartie Q (daN/ml)
		Centrée	à 0,83m	à 1m	
50054	1,5	1060	970	955	1165
50055	2	1030	895	1030	810
50056	2,5	830	720	695	545
50057	3	750	700	730	435
31802	3	164			77



LES GARDE-CORPS

LES GARDE-CORPS DE MONTAGE PROVISOIRES :

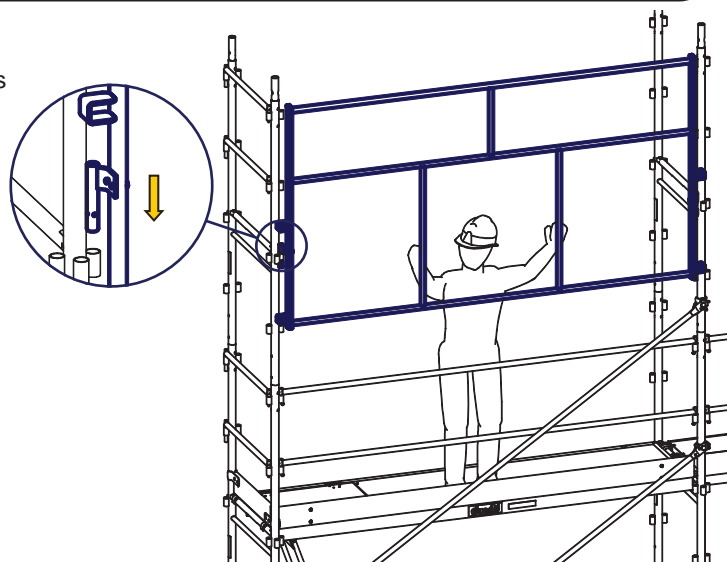
Les garde-corps de montage provisoires assurent la protection contre les chutes de hauteur en phase de montage. Il permet de monter les lisses en toute sécurité.



Code	Désignation	F A	F	M	Poids (kg)
20922	Garde-corps de montage 0,83m		✓		6,6
20923	Garde-corps de montage 1m		✓		7,3
50080	Garde-corps de montage 1,5m	✓		✓	5,8
50081	Garde-corps de montage 2m	✓		✓	7,2
50082	Garde-corps de montage 2,5m	✓		✓	8
50083	Garde-corps de montage 3m	✓		✓	8,7

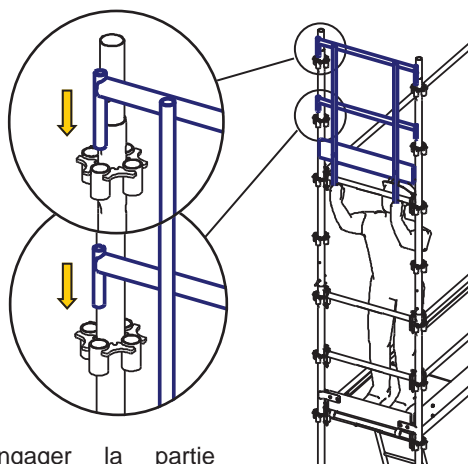
Montage des garde-corps latéraux 1,5m / 2m / 2,5m / 3m

Plaquer le garde-corps contre les montants, puis engager les fixations dans les douilles de chaque côté.



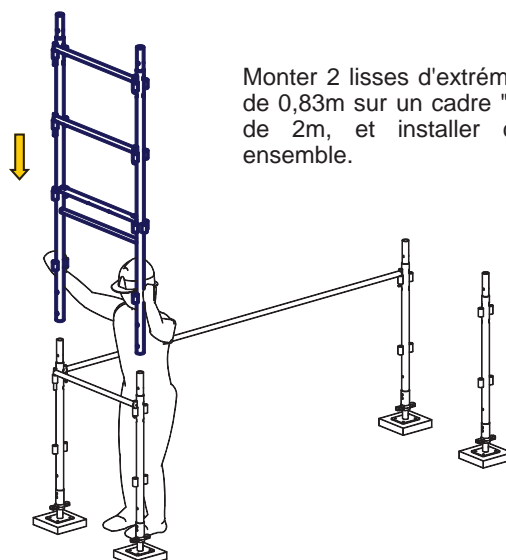
Montage des garde-corps d'extrémités 0,83m / 1m

Avec garde-corps monobloc



Engager la partie haute du garde-corps puis la partie basse.

Avec 2 lisses d'extrémités (F3000)



Monter 2 lisses d'extrémité de 0,83m sur un cadre "H" de 2m, et installer cet ensemble.

LES GARDE-CORPS "MDS" :

Les échafaudages de façade à Montage et Démontage en Sécurité, ou échafaudages "MDS" assurent, par conception, la protection contre les chutes de hauteur en phase de montage, de démontage, et d'utilisation.

Il existe trois catégories d'échafaudages MDS qui conduisent à réaliser dans un ordre prédéterminé les opérations de montage et de démontage des garde-corps définitifs et des planchers du niveau "n+1" à partir du niveau "n". Les monteurs sont ainsi protégés en permanence par les garde-corps du niveau "n" sur lequel ils se trouvent.

- ◆ **La première catégorie** ne permet jamais de déroger à l'ordre de montage prévu en sécurité. Il est physiquement impossible d'effectuer autrement les opérations de montage ou de démontage.
- ◆ **La deuxième catégorie** se monte et se démonte spontanément. Le fait de déroger à l'ordre de montage engendre des contraintes telles qu'il est plus aisé de respecter l'ordre de montage prévu en sécurité.
- ◆ **La troisième catégorie** nécessite, pour que la sécurité des monteurs soit assurée, de respecter strictement l'ordre de montage prévu en sécurité. Le fait de déroger à l'ordre de montage n'engendre pas de contrainte particulière.

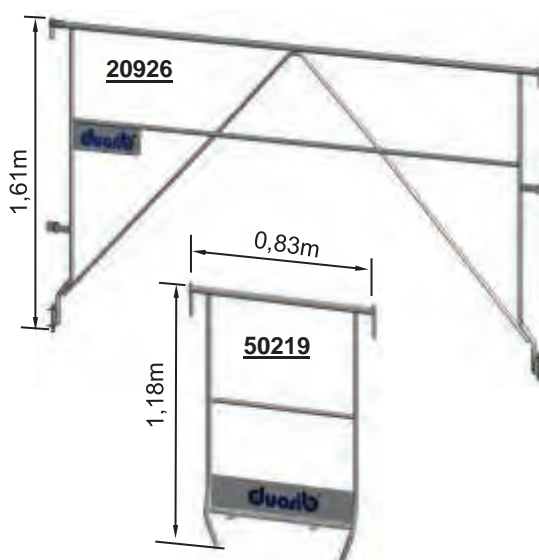
Source : ED 6074 - INRS - 1ère Edition - Septembre 2010

Nos garde-corps d'Exploitation, à Montage et Démontage en Sécurité, de catégorie 1 et 2, que nous appelons "EXMDS1" et "EXMDS2" répondent à ces exigences.

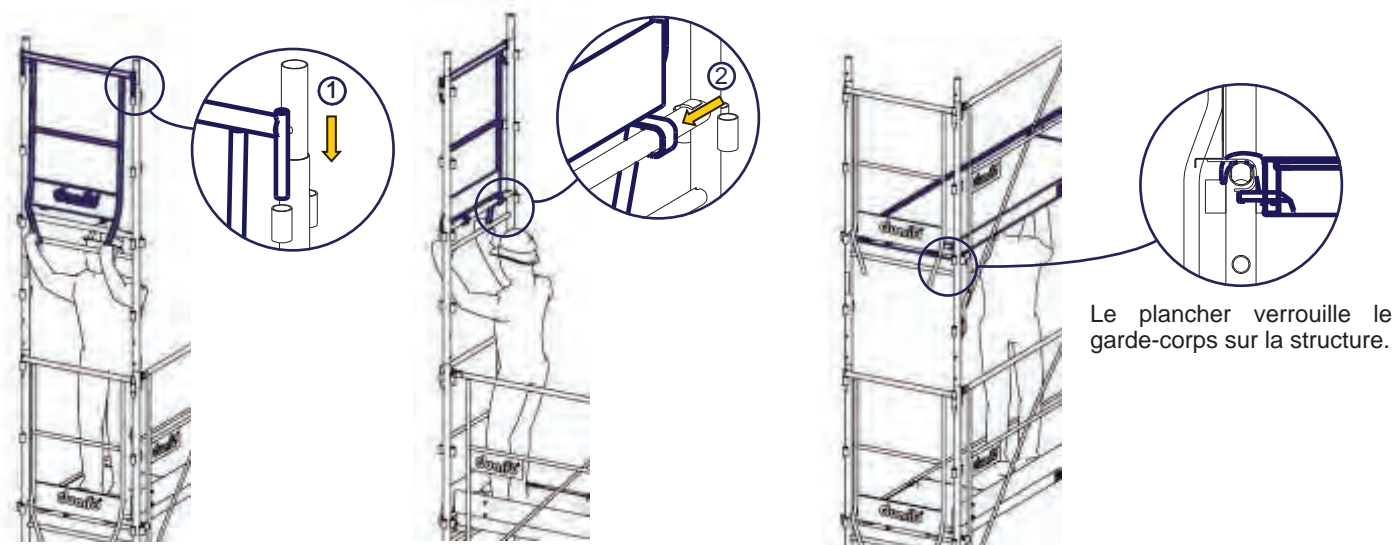
LES GARDE-CORPS D'EXPLOITATION, DE MONTAGE, ET DE DÉMONTAGE, DE CATÉGORIE 1 "EXMDS1" :

Les garde-corps EXMDS assurent la protection contre les chutes de hauteur en phase de montage et en phase d'exploitation, ils assurent également le contreventement de l'échafaudage.

Code	Désignation	F A	F	M	Poids (kg)
50219	Garde-corps d'extrémité EXMDS1 0,83m	✓	✓	✓	6,4
20929	Garde-corps latéral EXMDS1 1,5m	✓	✓		9,7
20928	Garde-corps latéral EXMDS1 2m	✓	✓		12,2
20927	Garde-corps latéral EXMDS1 2,5m	✓	✓		13,5
20926	Garde-corps latéral EXMDS1 3m	✓	✓		14,9



Montage du garde-corps EXMDS1 d'extrémité 0,83m



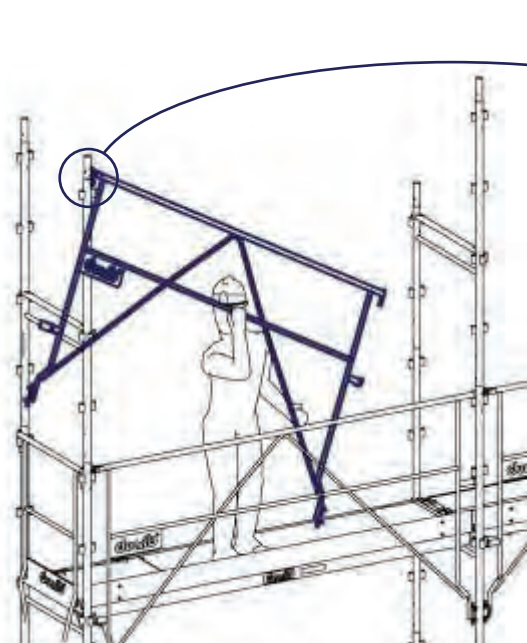
Le plancher verrouille le garde-corps sur la structure.

1 Engager la partie haute.

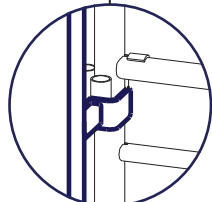
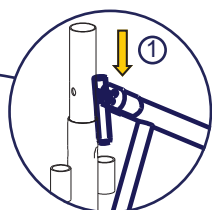
2 Engager la partie basse, sur la traverse supérieure du cadre.

3 Après avoir équipé le niveau supérieur de tous ses garde-corps, monter les planchers.

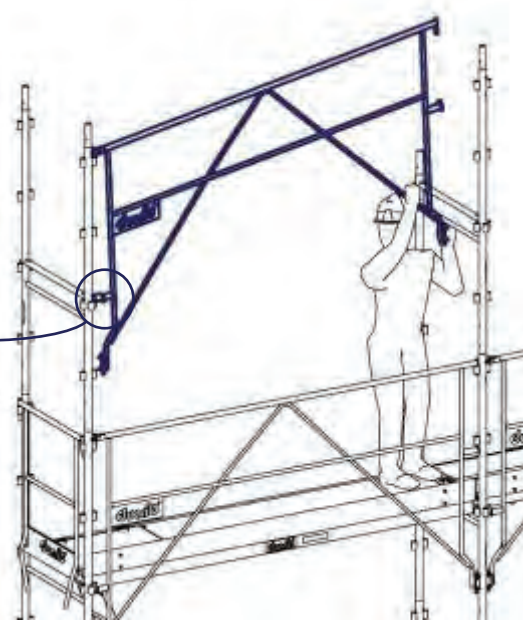
Montage du garde-corps latéral EXMDS1 1,5m / 2m / 2,5m / 3m



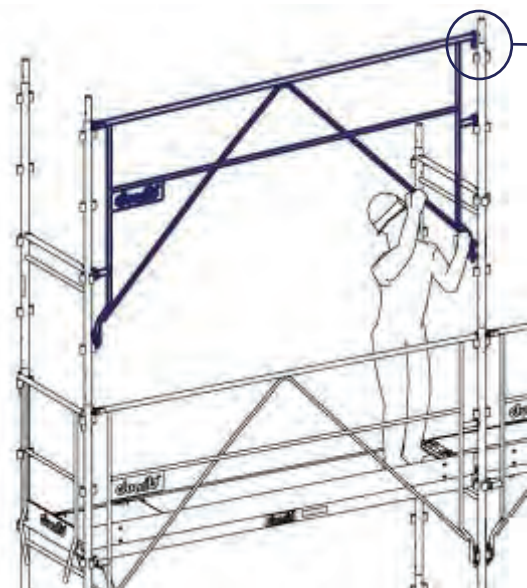
1 Engager le côté articulé.



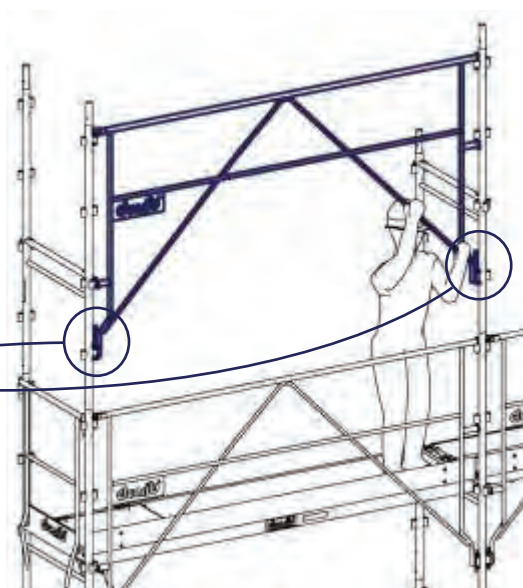
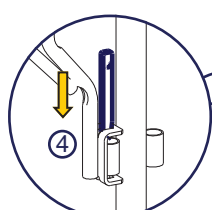
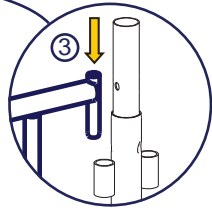
Butée sous la traverse du cadre après montage.



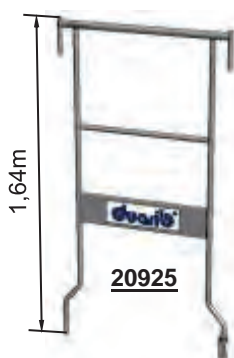
2 Lever le garde-corps pour que la butée contourne le montant du cadre.



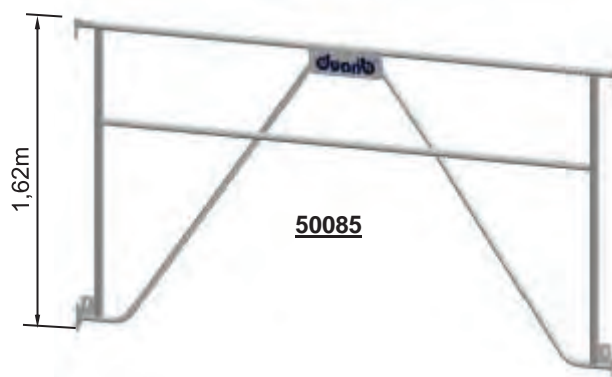
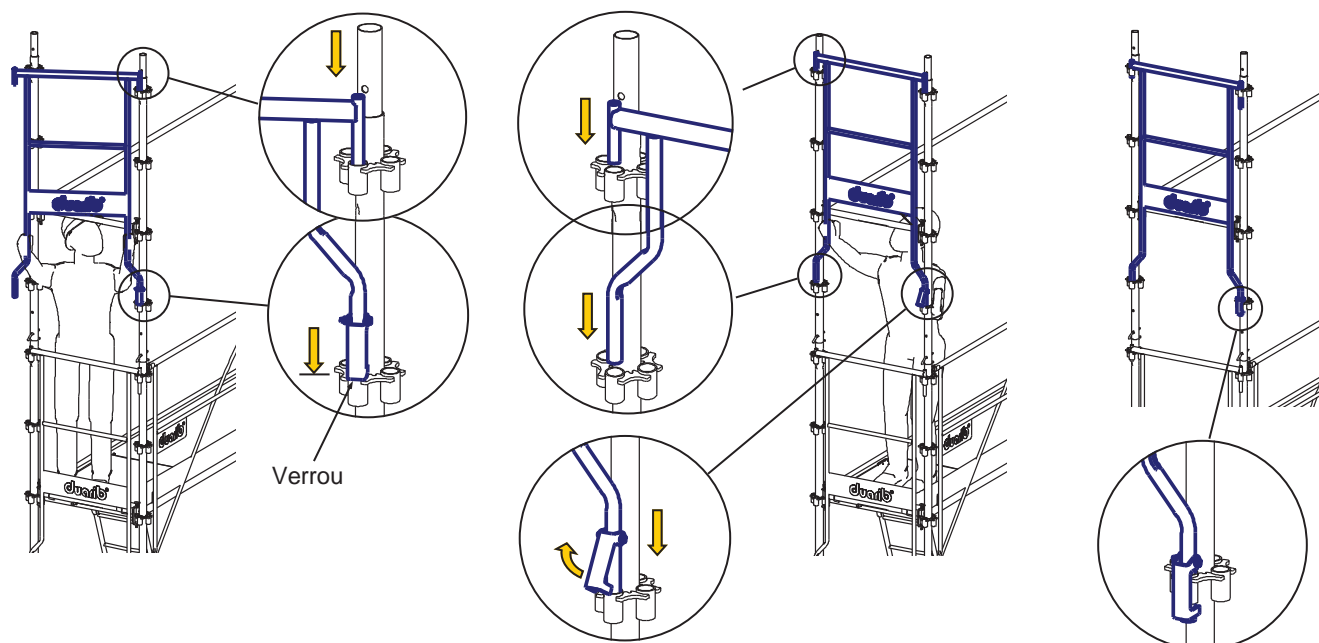
3 Engager l'autre côté.



4 Verrouiller les goupilles manuellement.

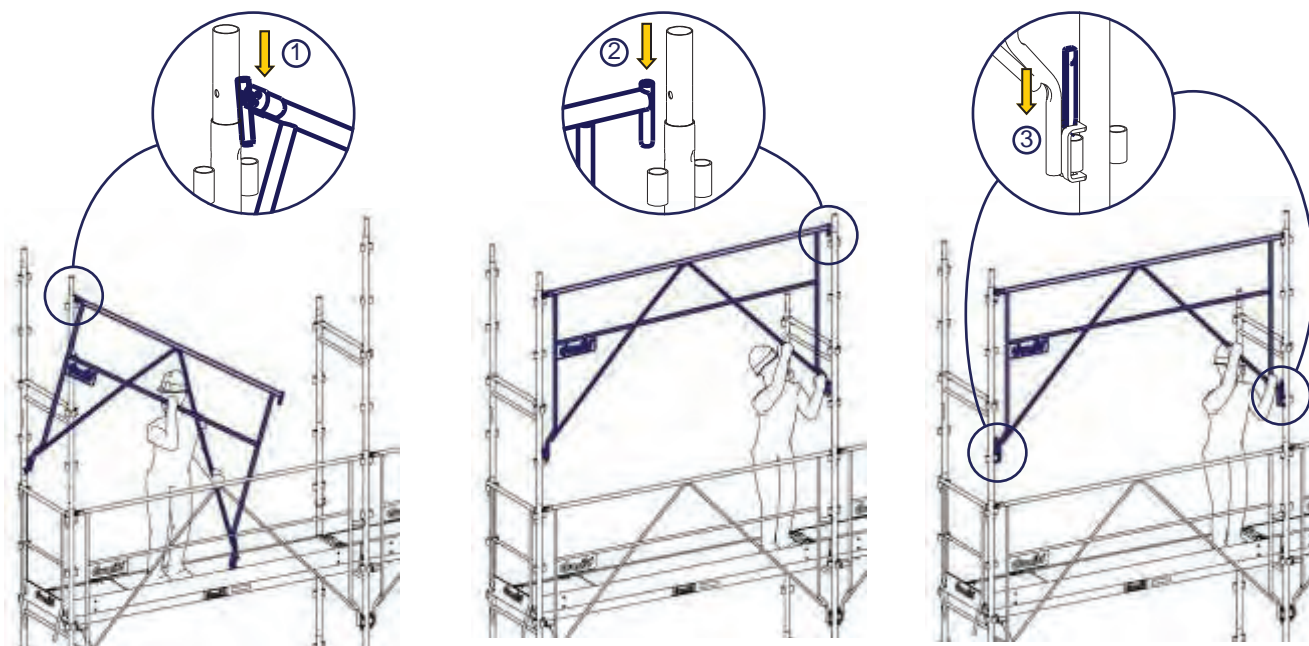
LE GARDE-CORPS LATÉRAL D'EXPLOITATION, DE MONTAGE, ET DE DÉMONTAGE, DE CATÉGORIE 2


Code	Désignation	F A	F	M	Poids (kg)
20925	Garde-corps latéral EXMDS2 1m			✓	7,4
50223	Garde-corps latéral EXMDS2 1,5m	✓	✓	✓	9
50222	Garde-corps latéral EXMDS2 2m	✓	✓	✓	11,5
50084	Garde-corps latéral alu EXMDS2 2m5	✓	✓		10,6
50221	Garde-corps latéral EXMDS2 2,5m	✓	✓	✓	12,8
50085	Garde-corps latéral alu EXMDS2 3m	✓	✓		11,3
50220	Garde-corps latéral EXMDS2 3m	✓	✓	✓	14,2


Montage du garde-corps EXMDS2 1m


- Engager la partie haute, côté verrou. Poser le garde-corps sur le nœud, verrou fermé.
- Rabattre le garde-corps contre le montant. Ouvrir le verrou et engager l'autre côté du garde-corps.
- Vérifier que le verrou est fermé.

Montage du garde-corps latéral EXMDS2 1,5m / 2m / 2,5m / 3m

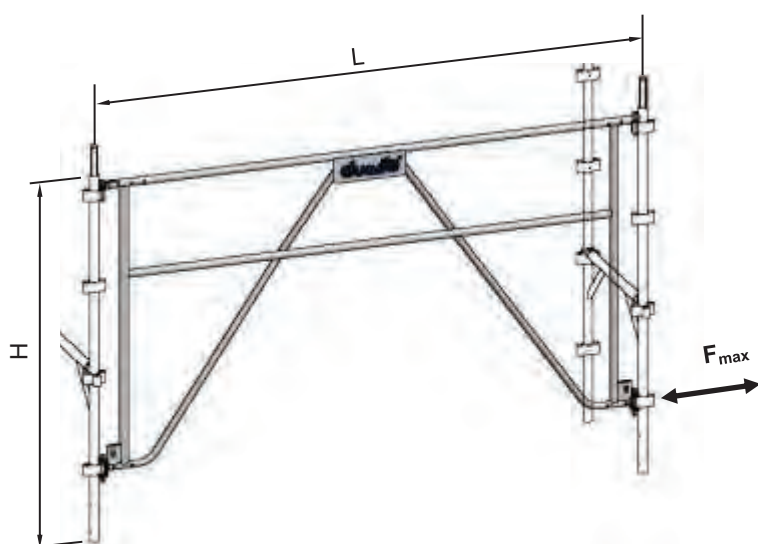


1 Engager le côté articulé.

2 Engager l'autre côté.

3 Verrouiller les goupilles manuellement.

Charges admissibles maximum



Code	L x H	F _{max} en daN
50084	2,5m x 2m	± 95
50085	3m x 2m	± 120

LES LISSES DE PROTECTION D'ACCÈS POUR GARDE-CORPS LATÉRAUX EXMDS1 ET EXMDS2

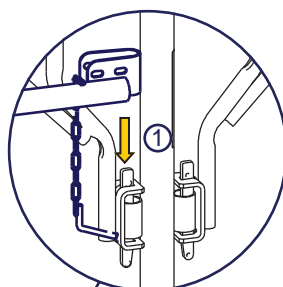
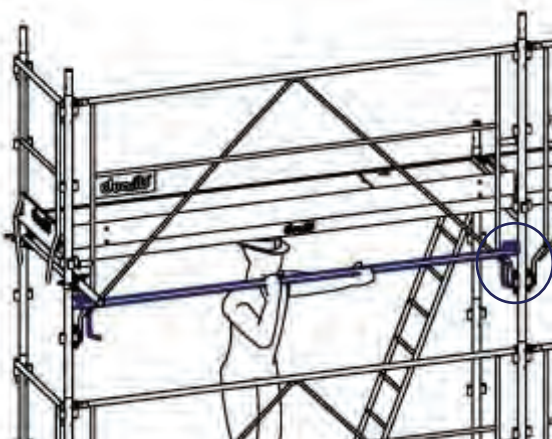
Les lisses de protection se positionnent à 1,5m du plancher au droit des travées d'accès.
Elles assurent la protection contre les chutes de hauteur lors de l'accès aux planchers.

Code	Désignation	F A	F	M	Poids (kg)
20921	Lisse de protection 1,5m	✓	✓	✓	2,8
20917	Lisse de protection 2m	✓	✓	✓	3,7
20915	Lisse de protection 2,5m	✓	✓	✓ </td <td>4,6</td>	4,6
20913	Lisse de protection 3m	✓	✓	✓	5,3

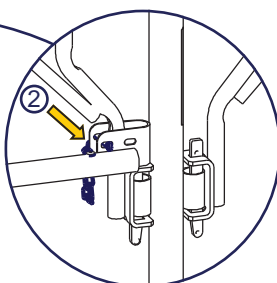


Montage des lisses de protection d'accès

Version garde-corps acier EXMDS

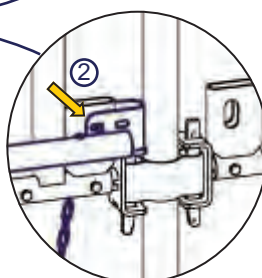
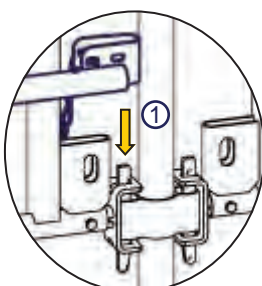
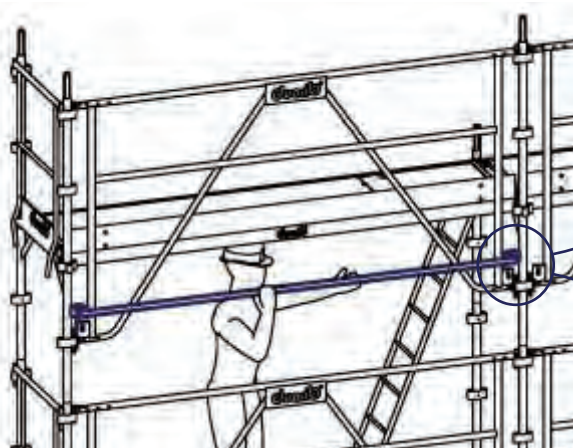


1 Monter la fixation en "U" de la lisse de protection sur l'étrier à goupille du garde-corps EXMDS, d'un côté, puis de l'autre.



2 Verrouiller à l'aide de la goupille de chaque côté.

Version garde-corps aluminium EXMDS



LES PLANCHERS

Les planchers sont des éléments préfabriqués qui supportent les charges d'utilisation et qui constituent la surface de travail.

LES PLANCHERS ALU-BOIS :

Planchers alu-bois largeur 0,72m

Code	Longueur x largeur	F A	F	M	Classe de charge	Poids (kg)
50112	0,83m x 0,72m	✓	✓	✓	6	8,5
50113	1m x 0,72m			✓	6	9,8
50114	1,5m x 0,72m	✓	✓	✓	6	13,8
50115	2m x 0,72m	✓	✓	✓	6	17,9
50116	2,5m x 0,72m	✓	✓	✓	5	21,7
50117	3m x 0,72m	✓	✓	✓	4	25,4

Planchers alu-bois à trappe largeur 0,72m

Code	Longueur x largeur	F A	F	M	Classe de charge	Poids (kg)
50118	1,5m x 0,72m	✓	✓	✓	6	14,9
50119	2m x 0,72m	✓	✓	✓	6	19
50120	2,5m x 0,72m	✓	✓	✓	5	22,7
50122	3m x 0,72m	✓	✓	✓	4	26,8
50242	3m x 0,72m + échelle d'accès alu	✓	✓	✓	4	30,5

Planchers alu-bois à trappe largeur 0,6m

Code	Longueur x largeur	F A	F	M	Classe de charge	Poids (kg)
50246	1,5m x 0,6m			✓	6	13,4
50245	2m x 0,6m			✓	6	17,1
50244	2,5m x 0,6m			✓	5	20,5
50243	3m x 0,6m			✓	4	24,2

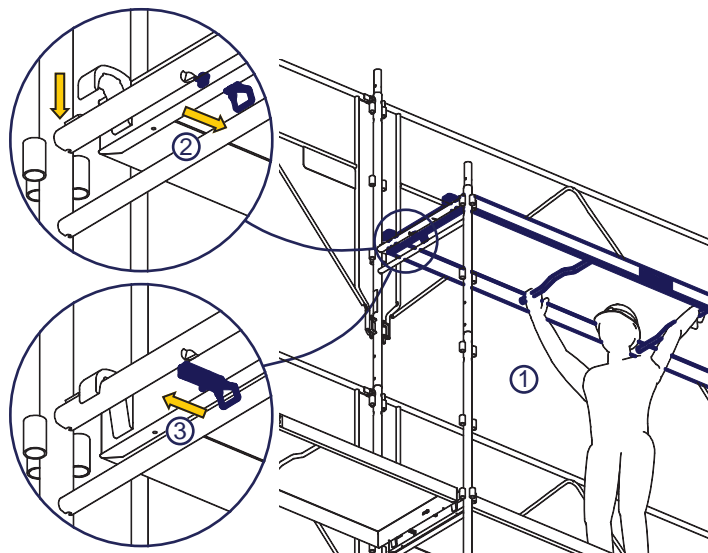


Montage des planchers alu-bois

1 Manipuler le plancher en le saisissant par ses traverses. Positionner les crochets du plancher sur les traverses de chaque côté.

2 Déverrouiller chaque anti-soulèvement successivement et engager les crochets du plancher sur les traverses de chaque côté du plancher.

3 Vérifier le verrouillage de l'anti-soulèvement.



LES PLANCHERS ACIER :**Planchers acier largeur 0,2m**

Code	Longueur x largeur	F A	F	M	Classe de charge	Poids (kg)
50193*	0,83m x 0,2m			✓	6	7,3
50194*	1m x 0,2m			✓	6	8,5
50195*	1,5m x 0,2m			✓	6	10,9
50196*	2m x 0,2m			✓	6	13,6
50197*	2,5m x 0,2m			✓	6	16,3
50198*	3m x 0,2m			✓	5	19

Planchers acier largeur 0,3m

Code	Longueur x largeur	F A	F	M	Classe de charge	Poids (kg)
50096	1m x 0,3m			✓	6	8,1
50097	1,5m x 0,3m			✓	6	10,8
50098	2m x 0,3m			✓	6	13,8
50099	2,5m x 0,3m			✓	5	16,4
50100	3m x 0,3m			✓	4	19

Planchers acier largeur 0,36m

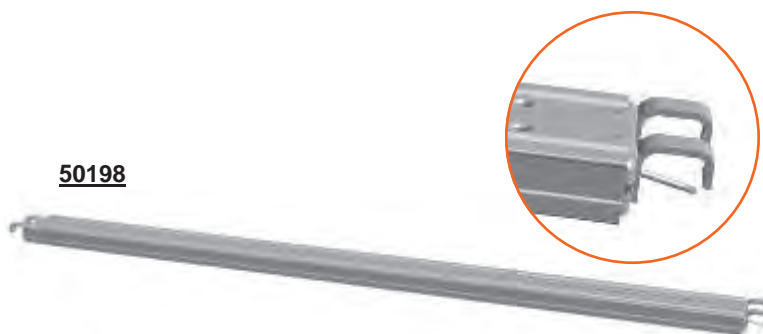
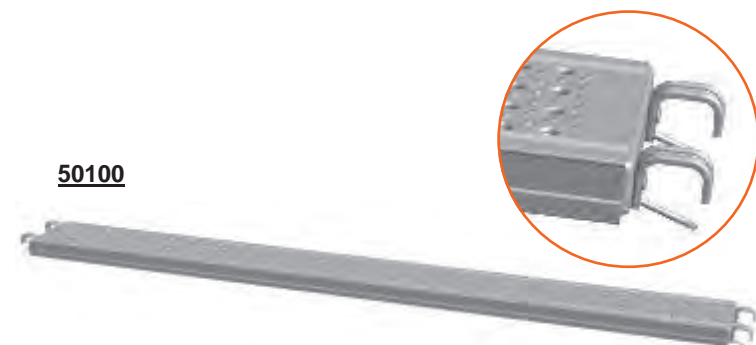
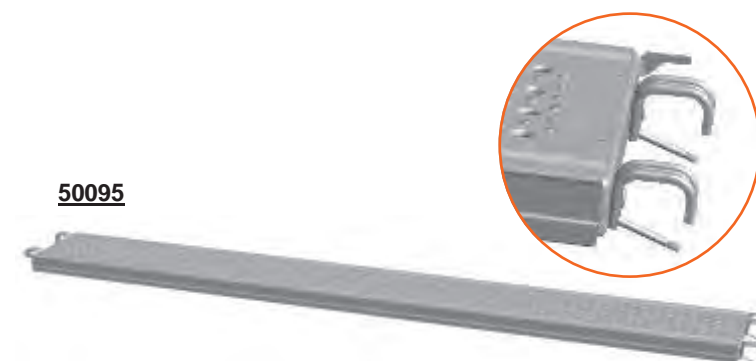
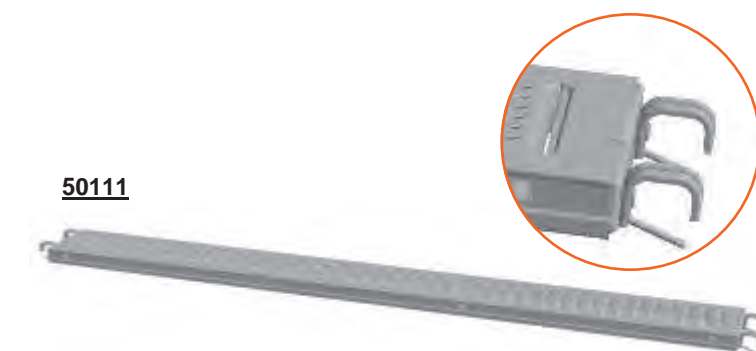
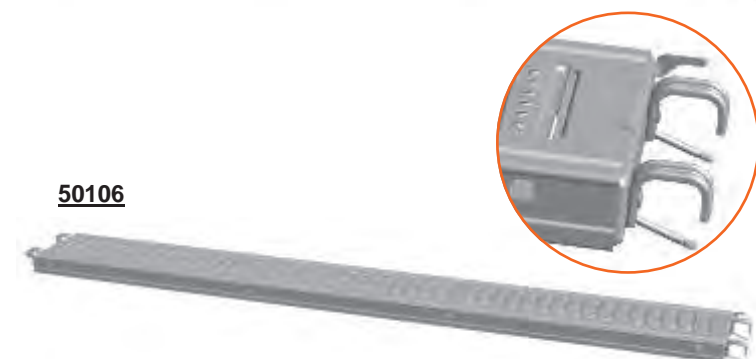
Code	Longueur x largeur	F A	F	M	Classe de charge	Poids (kg)
50090	0,83m x 0,36m	✓	✓	✓	6	6,8
50091	1m x 0,36m			✓	6	9,1
50092	1,5m x 0,36m	✓	✓	✓	6	12
50093	2m x 0,36m	✓	✓	✓	5	15,5
50094	2,5m x 0,36m	✓	✓	✓	4	18,4
50095	3m x 0,36m	✓	✓	✓	4	21,3

LES PLANCHERS ALU :**Planchers alu largeur 0,3m**

Code	Longueur x largeur	F A	F	M	Classe de charge	Poids (kg)
50107*	1m x 0,3m			✓	6	5
50108*	1,5m x 0,3m			✓	6	6,4
50109*	2m x 0,3m			✓	5	8
50110*	2,5m x 0,3m			✓	4	9,4
50111*	3m x 0,3m			✓	3	10,7

Planchers alu largeur 0,36m

Code	Longueur x largeur	F A	F	M	Classe de charge	Poids (kg)
50101*	0,83m x 0,36m	✓	✓	✓	6	5,6
50102*	1m x 0,36m			✓	6	5,9
50103*	1,5m x 0,36m	✓	✓	✓	6	7,5
50104*	2m x 0,36m	✓	✓	✓	4	9,4
50105*	2,5m x 0,36m	✓	✓	✓	3	11
50106*	3m x 0,36m	✓	✓	✓	3	12,6

**50198****50100****50095****50111****50106**

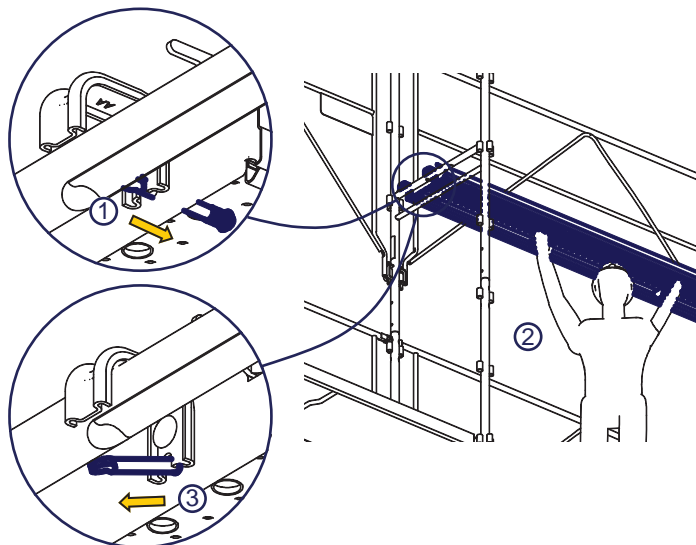
*Ne fait pas partie de la nomenclature NF.

Montage des planchers acier et alu

1 Déverrouiller les anti-soulèvements.

2 Manipuler le plancher en le saisissant par les traverses. Positionner les crochets du plancher sur les traverses de chaque côté.

3 Verrouiller les anti-soulèvements.

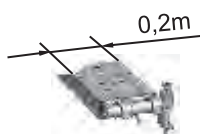


Charges d'utilisation maximum des planchers selon leur classe

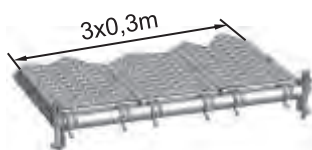
Classe de charge	Charge uniformément répartie en daN/m ²	Charge concentrée sur une surface de 500x500mm en daN
1	75	150
2	150	150
3	200	150
4	300	300
5	450	300
6	600	300

REPARTITION DES PLANCHERS

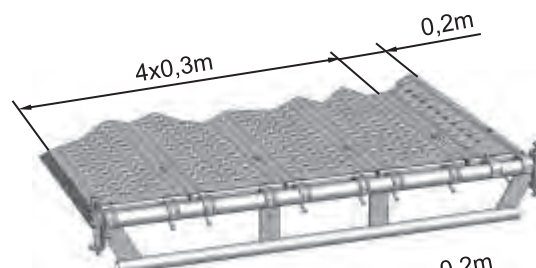
Largeur 0,2m



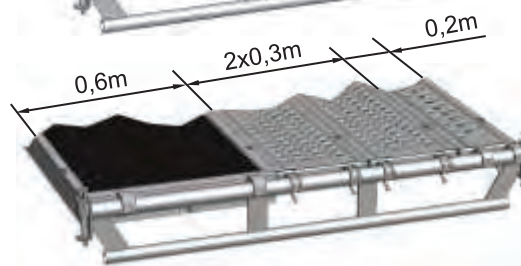
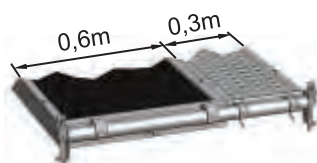
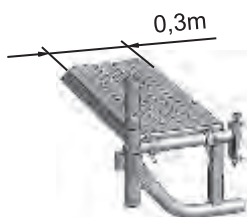
Largeur 1m



Largeur 1,5m



Largeur 0,4m

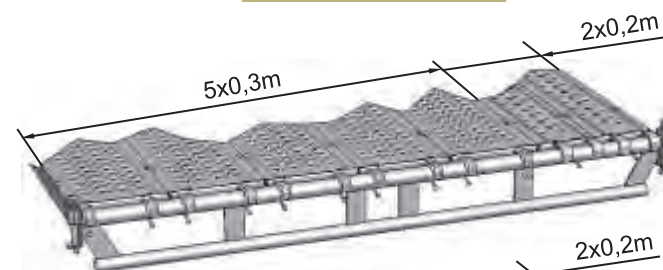


Largeur 0,46m

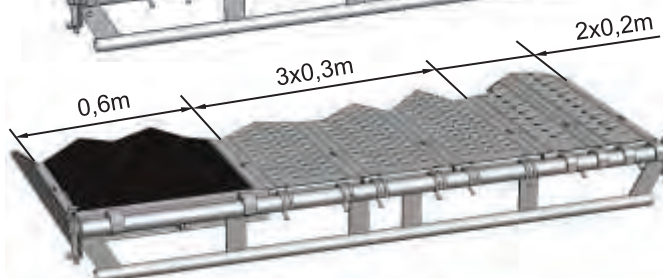
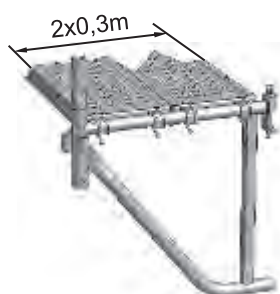


Largeurs de plancher	Versions
0,2m	acier
0,3m	acier ou alu
0,36m	acier ou alu
0,6m	Alu-bois avec trappe
0,72m	Alu-bois avec ou sans trappe

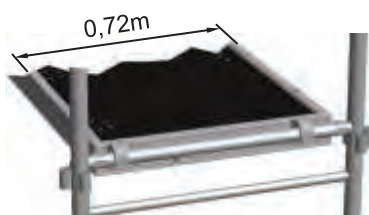
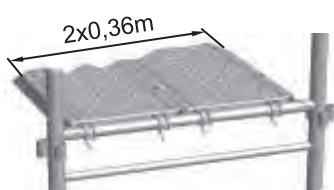
Largeur 2m



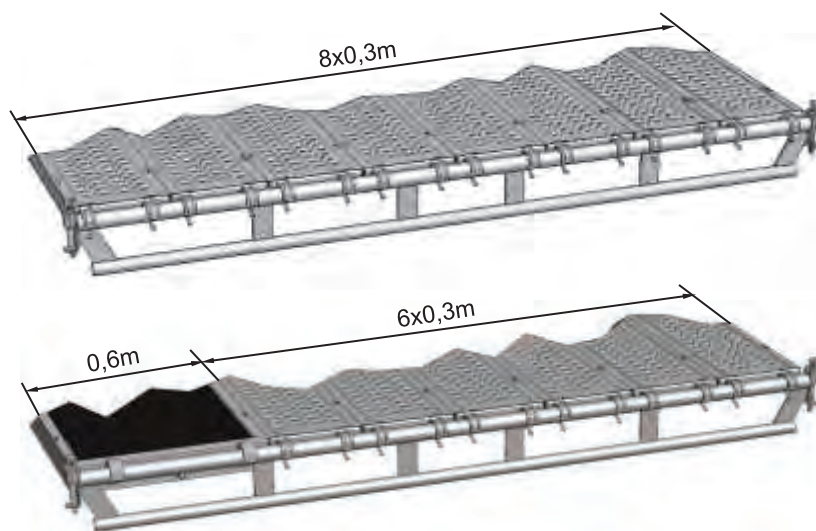
Largeur 0,7m



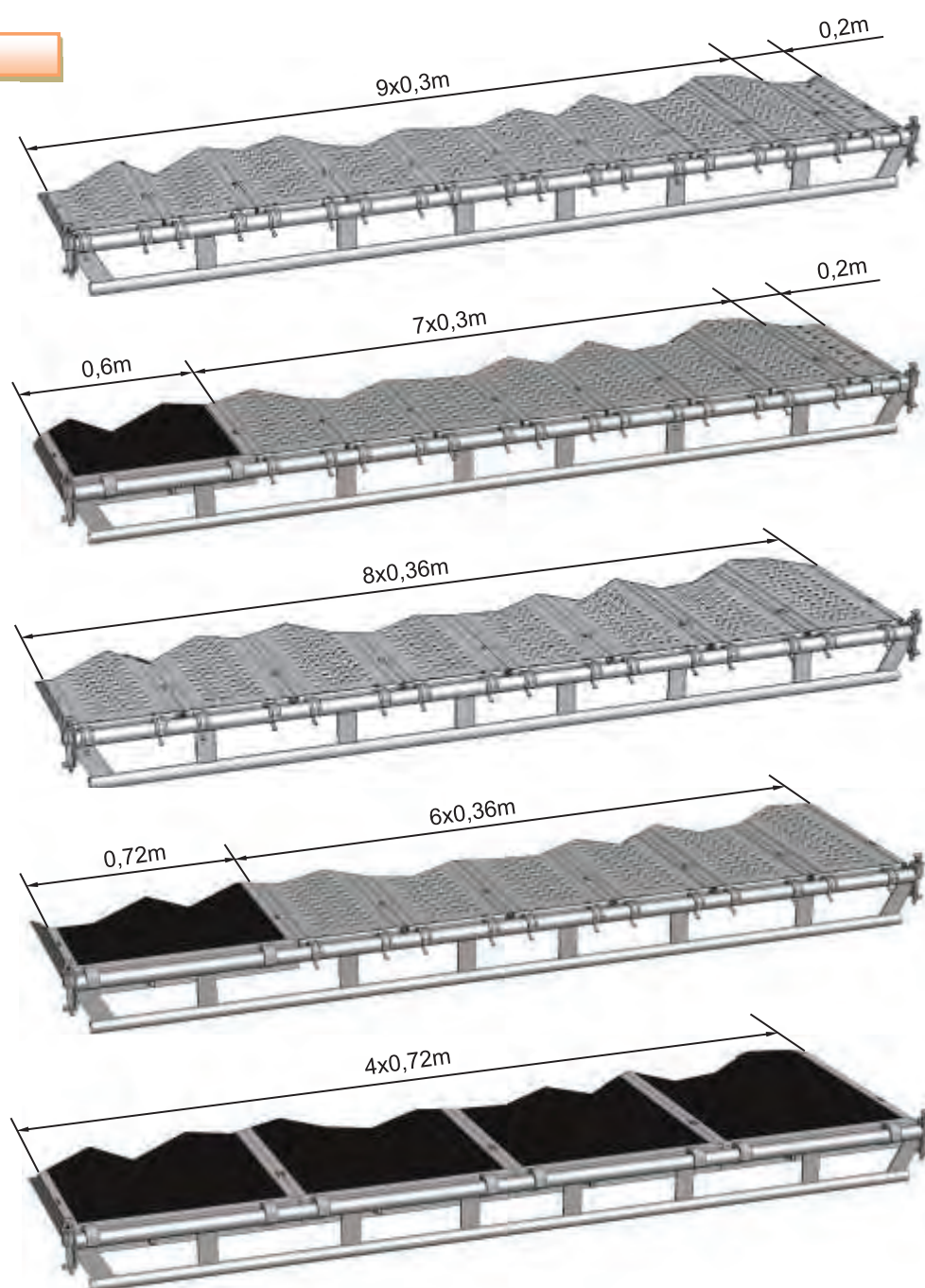
Largeur 0,83m



Largeur 2,5m



Largeur 3m



LES ÉCHELLES

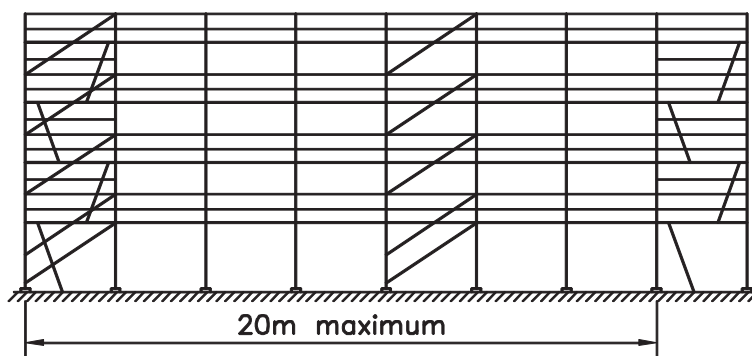
Les échelles permettent d'accéder à l'échafaudage, elle s'accrochent aux planchers alu-bois à trappe sur les travées d'accès.

Code	Désignation	F A	F	M	Poids (kg)
28202	Échelle d'accès de 2m en acier galvanisé	✓	✓	✓	7
20514	Échelle d'accès de 2m en aluminium	✓	✓	✓	3,3



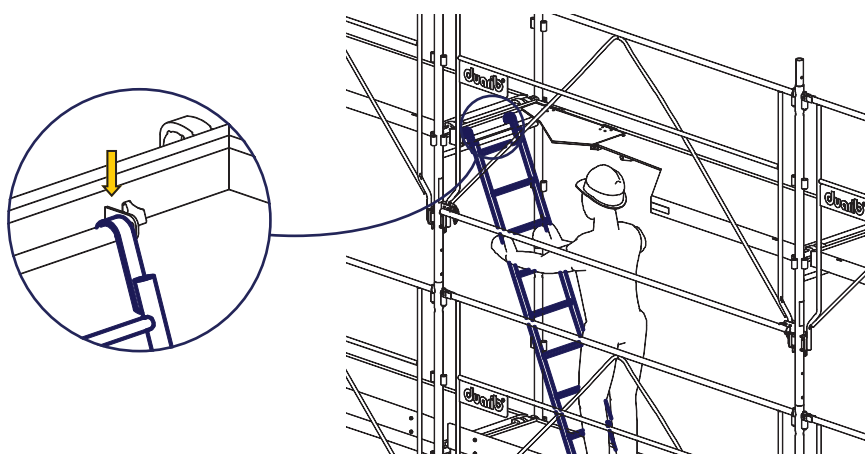
Configuration des travées d'accès

Des travées d'accès doivent être installées tous les 20m maximum. A chaque niveau, le plancher à trappe et l'échelle sont inversés par rapport aux précédents, afin de faciliter l'accès.



Montage des échelles acier et aluminium

Accrocher l'échelle sur la traverse du plancher.



Charge d'utilisation maximum

La charge d'utilisation maximum des échelles est de 150daN.

LES PLINTHES

Les plinthes sont positionnées au bord des planchers, elles protègent des chutes de hauteur et des chutes d'objets.

LES PLINTHES ACIER DÉPORTÉES :

Code	Désignation	F A	F	M	Poids (kg)
50199*	Plinthe acier déportée de 0,83m	✓	✓	✓	1,7
50200*	Plinthe acier déportée de 1m			✓	2
50201*	Plinthe acier déportée de 1,5m	✓	✓	✓	3
50202*	Plinthe acier déportée de 2m	✓	✓	✓	4
50203*	Plinthe acier déportée de 2,5	✓	✓	✓	5
50204*	Plinthe acier déportée de 3m	✓	✓	✓	6



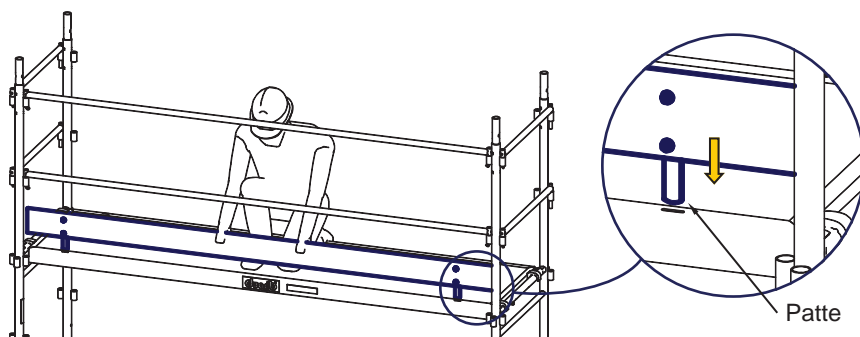
*Ne fait pas partie de la nomenclature NF.

LES PLINTHES BOIS LATÉRALES :

Code	Désignation	F A	F	M	Poids (kg)
50128	Plinthe bois latérale 0,83m	✓	✓	✓	1,8
50129	Plinthe bois latérale 1m			✓	2,1
50130	Plinthe bois latérale 1,5m	✓	✓	✓	2,9
50131	Plinthe bois latérale 2m	✓	✓	✓	3,7
50132	Plinthe bois latérale 2,5m	✓	✓	✓	4,5
50133	Plinthe bois latérale 3m	✓	✓	✓	5,3



Montage des plinthes acier déportées et plinthes bois latérales



Engager la plinthe dans les orifices prévus sur le plancher, la patte à l'intérieur de l'échafaudage.

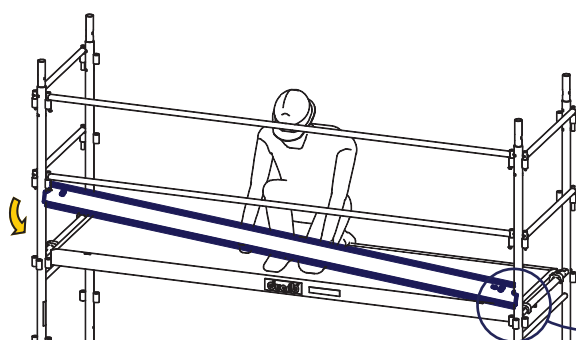
LES PLINTHES ACIER AXÉES :

Code	Désignation	F A	F	M	Poids (kg)
50205*	Plinthe acier axée de 0,83m	✓	✓	✓	1,3
50206*	Plinthe acier axée de 1m			✓	1,6
50207*	Plinthe acier axée de 1,5m	✓	✓	✓	2,4
50208*	Plinthe acier axée de 2m	✓	✓	✓	3,2
50209*	Plinthe acier axée de 2,5	✓	✓	✓	4
50210*	Plinthe acier axée de 3m	✓	✓	✓	4,8

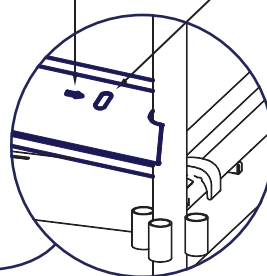
**50210**

Les plinthes acier axées ne sont pas compatibles avec les garde-corps EXMDS.

*Ne fait pas partie de la nomenclature NF.

Montage des plinthes acier axées

Flèche Trou d'élingage à chaque extrémité



Engager la plinthe en commençant par le côté repéré par une flèche, puis engager l'autre côté.

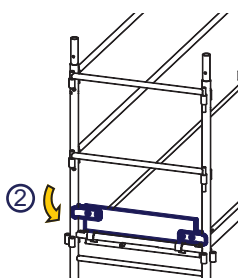
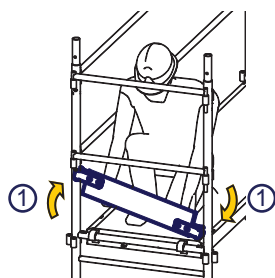
LES PLINTHES BOIS D'EXTRÉMITÉ :

Code	Désignation	F A	F	M	Poids (kg)
50134	Plinthe bois d'extrémité 0,40m			✓	1,5
50135	Plinthe bois d'extrémité 0,46m	✓	✓	✓	1,6
50136	Plinthe bois d'extrémité 0,67m			✓	2
50137	Plinthe bois d'extrémité 0,70m			✓	2,1
50138	Plinthe bois d'extrémité 0,83m	✓	✓	✓	2,2
50139	Plinthe bois d'extrémité 1m			✓	2,5

Plinthes avec 2 extrémités fixes

**50138**

Les plinthes bois d'extrémité ne sont pas nécessaires avec les garde-corps EXMDS.

Montage des plinthes bois avec extrémités fixes**1**

Pivoter la plinthe pour l'engager dans le cadre, l'extrémité basse en premier.

2

Pivoter la plinthe dans sa position définitive.

LES PLINTHES BOIS D'EXTRÉMITÉ AVEC UNE EXTRÉMITÉ ARTICULÉE :

Code	Désignation	F A	F	M	Poids (kg)
50140*	Plinthe bois d'extrémité 1,17m			✓	2,5
50141*	Plinthe bois d'extrémité 1,5m			✓	3,1
50142*	Plinthe bois d'extrémité 1,67m			✓	3,4
50143	Plinthe bois d'extrémité 2m			✓	4
50144*	Plinthe bois d'extrémité 2,17m			✓	4,2
50145*	Plinthe bois d'extrémité 2,5m			✓	4,7
50146*	Plinthe bois d'extrémité 3m			✓	5,5

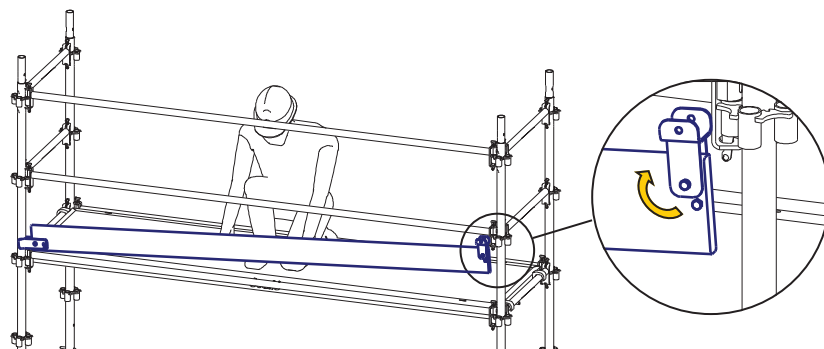
Extrémité fixe



Extrémité articulée

*Ne fait pas partie de la nomenclature NF.

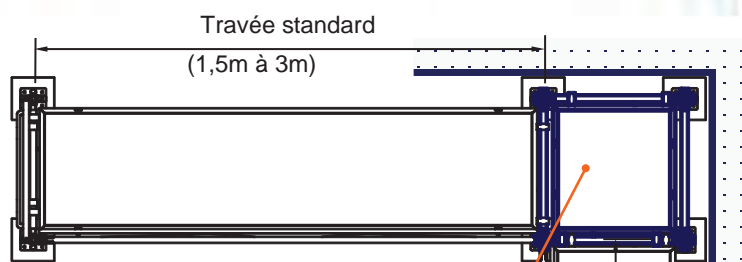
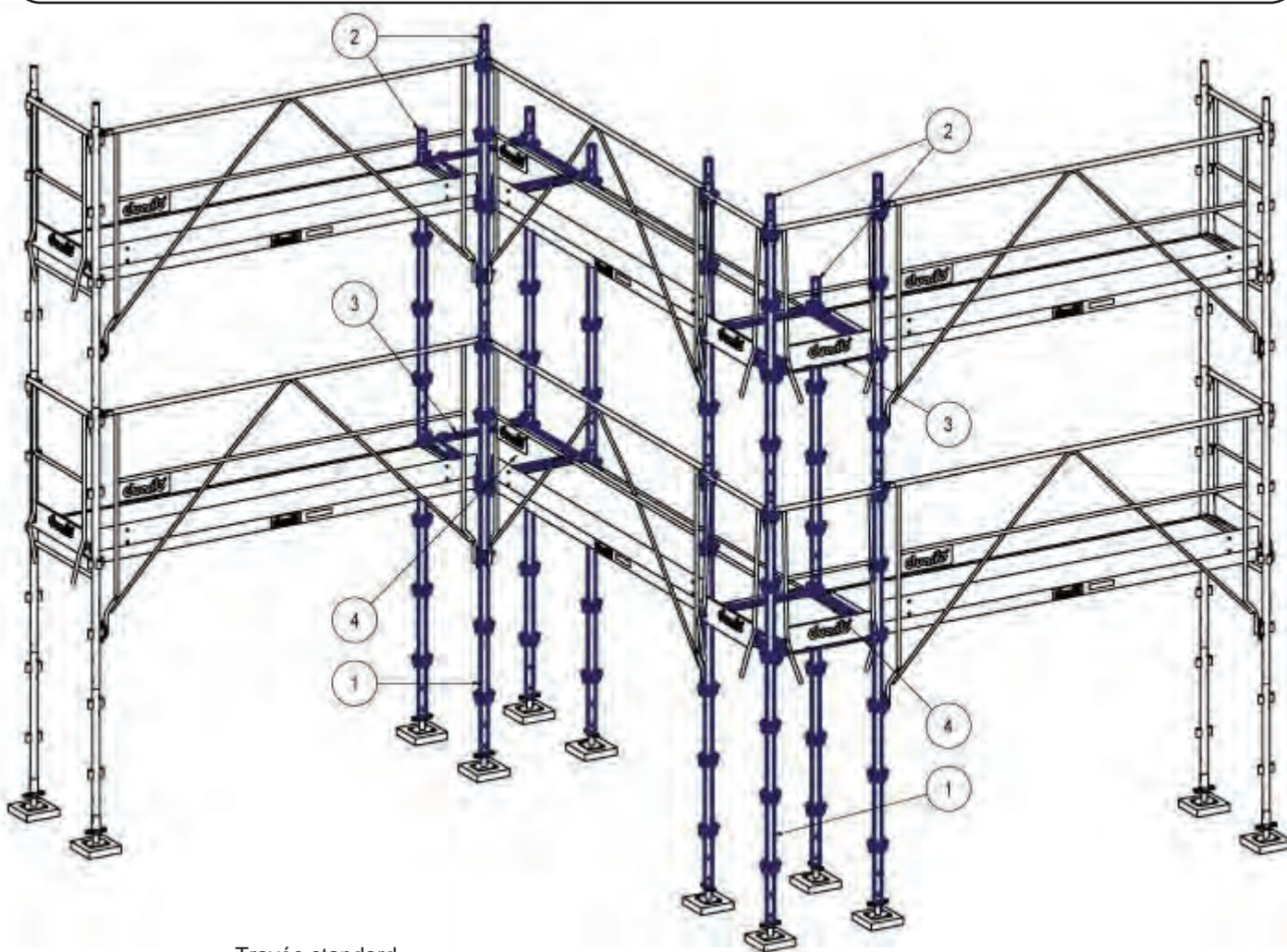
Montage des plinthes bois d'extrémité avec une extrémité articulée



Engager l'extrémité fixe sur le montant. Tourner l'extrémité articulée de 90°, aligner la plinthe avec le montant et tourner à nouveau l'extrémité articulée de 90° pour verrouiller la plinthe.

LES ANGLES DROITS

Les angles droits en "îlot"



Angle intérieur

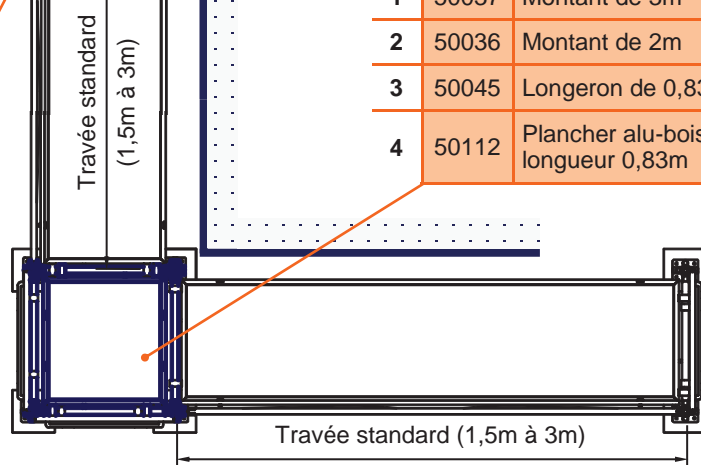
Composants MULTI 4X nécessaires pour une structure à 2 niveaux.

Code	Désignation	Quantité
1	50037 Montant de 3m	1
2	50036 Montant de 2m	7
3	50045 Longeron de 0,83m	8
4	50112 Plancher alu-bois longueur 0,83m	2

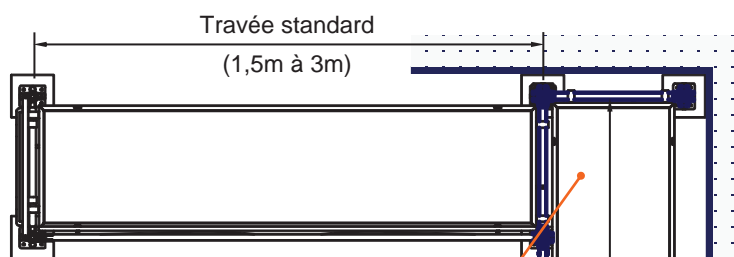
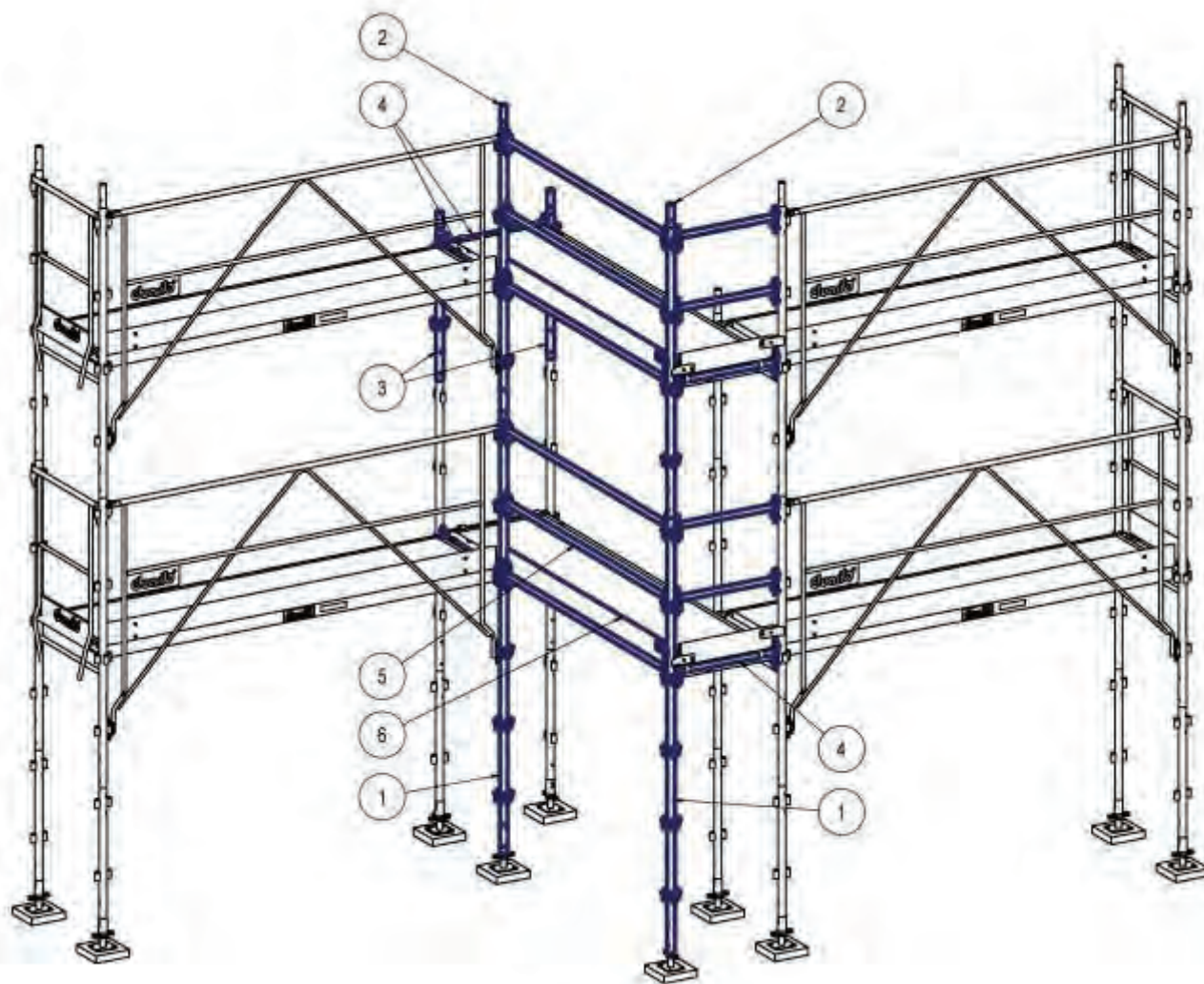
Angle extérieur

Composants MULTI 4X nécessaires pour une structure à 2 niveaux.

Code	Désignation	Quantité
1	50037 Montant de 3m	3
2	50036 Montant de 2m	5
3	50045 Longeron de 0,83m	8
4	50112 Plancher alu-bois longueur 0,83m	2



Les angles droits en "L"



Angle intérieur

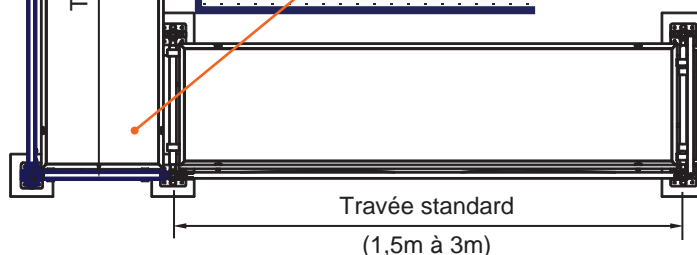
Composants MULTI 4X nécessaires pour une structure à 2 niveaux.

Code	Désignation	Quantité
1	50037 Montant de 3m	1
2	50036 Montant de 2m	1
3	50035 Montant de 1m	2
4	50045 Longeron de 0,83m	3
5	50051 Longeron de 2,17m	6
6	50144 Plinthe de 2,17m	2

Angle extérieur

Composants MULTI 4X nécessaires pour une structure à 2 niveaux.

Code	Désignation	Quantité
1	50037 Montant de 3m	1
2	50036 Montant de 2m	1
4	50045 Longeron de 0,83m	6



LES CONTOURNEMENTS

Les éléments de contournement permettent de franchir des obstacles sur une façade, type balcon par exemple.



21921

22041



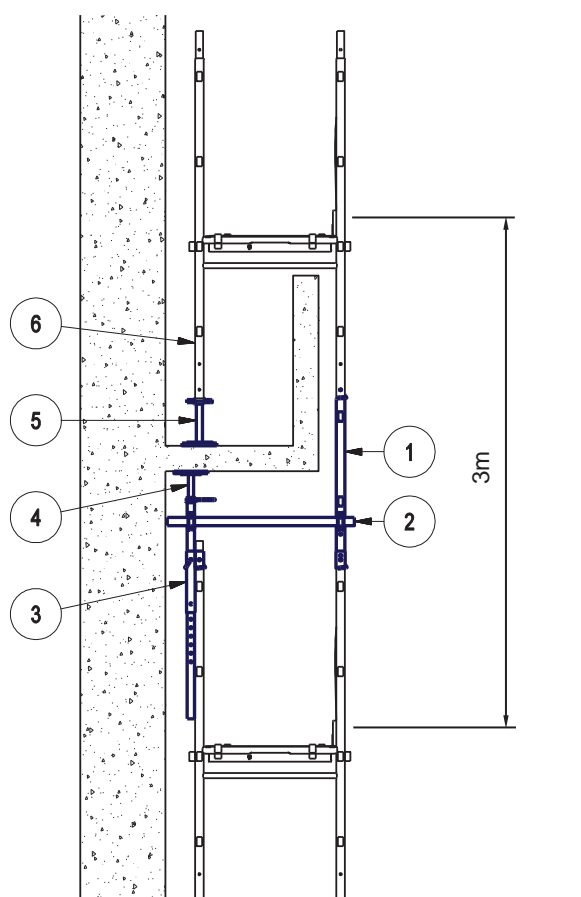
Code	Désignation	F A	F	M	Poids (kg)
21921*	Vérin de contournement	✓	✓		6
22041*	Support de vérin	✓	✓		1,1

*Ne fait pas partie de la nomenclature NF.

Montage d'un contournement sur F3000

EXEMPLE 1 :

Distance entre planchers de 3m.

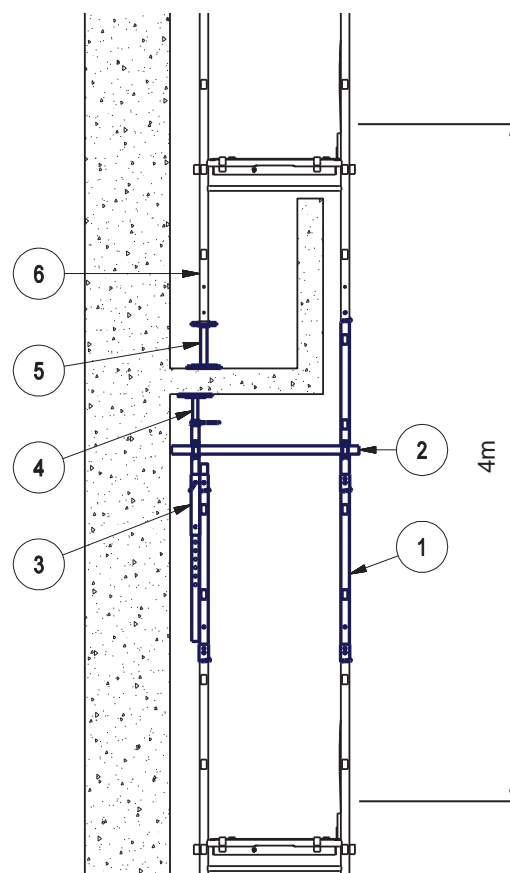


Principaux composants

	Code	Désignation
1	21612	Poteau de départ 1m
2	50177 50890	Tube galva Ø48,3 lg 1m + 2 colliers orthogonaux
3	22041	Support de vérin
4	21921	Vérin de contournement
5	21905	Semelle à vis
6	50030	Cadre H de 2m

EXEMPLE 2 :

Distance entre planchers de 4m.



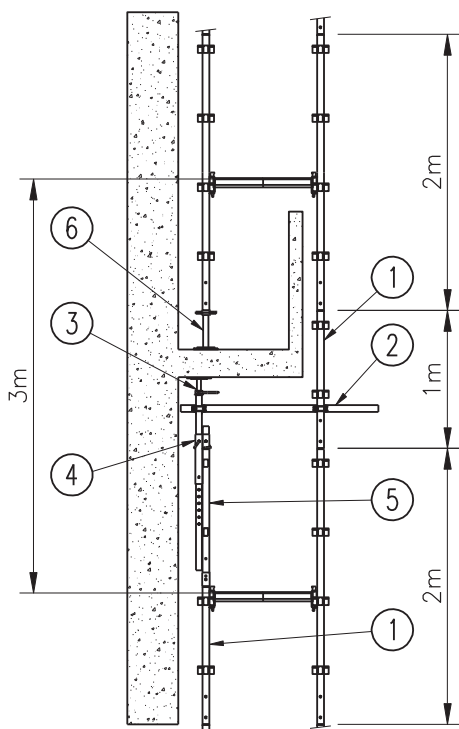
Principaux composants

	Code	Désignation
1	21612	Poteau de départ 1m
2	50177 50890	Tube galva Ø48,3 lg 1m + 2 colliers orthogonaux
3	22041	Support de vérin
4	21921	Vérin de contournement
5	21905	Semelle à vis
6	50030	Cadre H de 2m

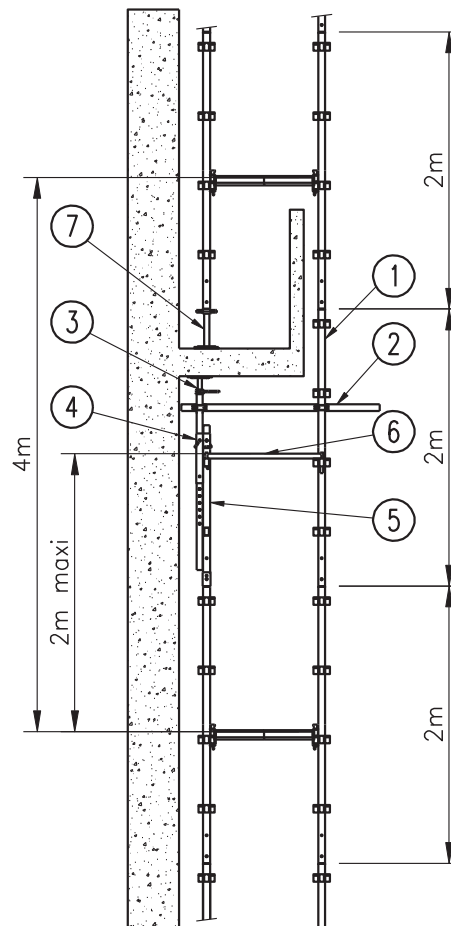
Montage d'un contournement sur MULTI 4X

1^{ER} EXEMPLE :

Distance entre planchers de 3m.

**2^{ÈME} EXEMPLE :**

Distance entre planchers de 4m.

**Principaux composants**

	Code	Désignation
1	50035	Montant 1m
2	- 50890	Tube galva Ø48,3 + 2 colliers orthogonaux
3	21921	Vérin de contournement
4	22041	Support de vérin
5	21612	Poteau de départ 1m
6	21905	Semelle à vis

Principaux composants

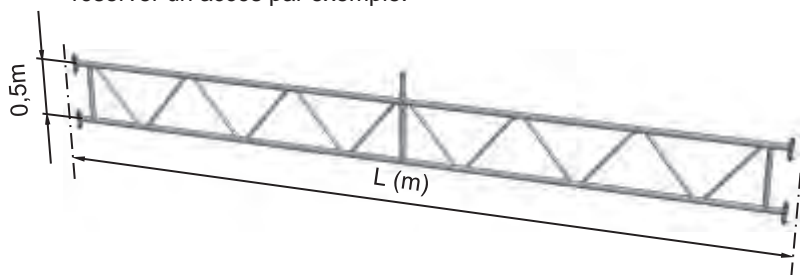
	Code	Désignation
1	50036	Montant 2m
2	- 50890	Tube galva Ø48,3 + 2 colliers orthogonaux
3	21921	Vérin de contournement
4	22041	Support de vérin
5	21612	Poteau de départ 1m
6	21170	Lisse d'extrémité F3000
7	21905	Semelle à vis

REMARQUE :

Tout élément de contournement doit être verrouillé avec des goupilles (21000).

LES POUTRES ACIER

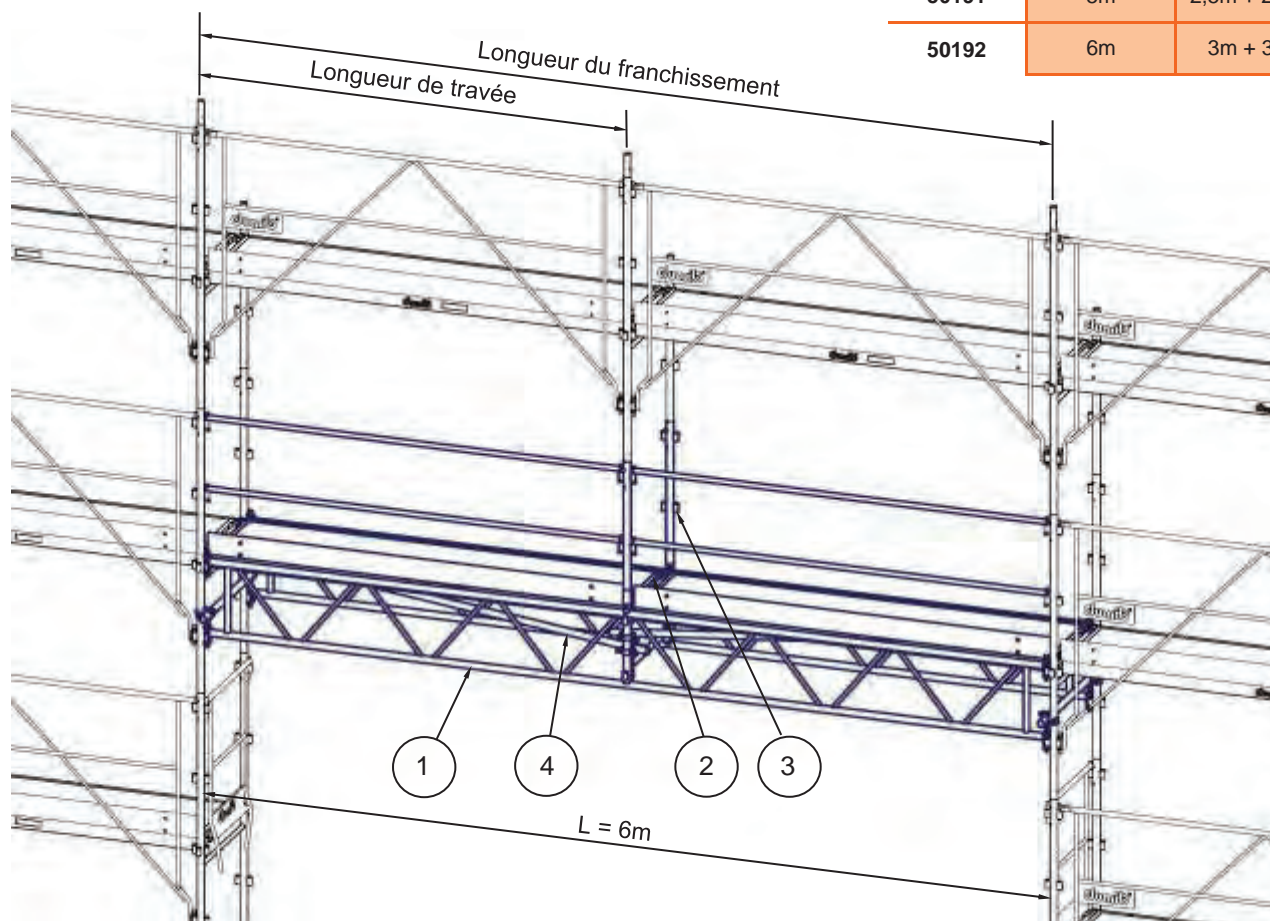
Une poutre de franchissement permet, par suppression locale d'une ou plusieurs files de montants, de franchir un obstacle ou de réserver un accès par exemple.



Code	Désignation	Longueur du portique L (m)	F A	F F	M	Poids (kg)
50190	Poutre acier 4m	4	✓	✓	✓	37,5
50191	Poutre acier 5m	5	✓	✓	✓	45,4
50192	Poutre acier 6m	6	✓	✓	✓	53,3

Configurations des poutres de franchissement

Code	Longueur des poutres	Longueur des travées
50190	4m	2m + 2m
50191	5m	2,5m + 2,5m
50192	6m	3m + 3m

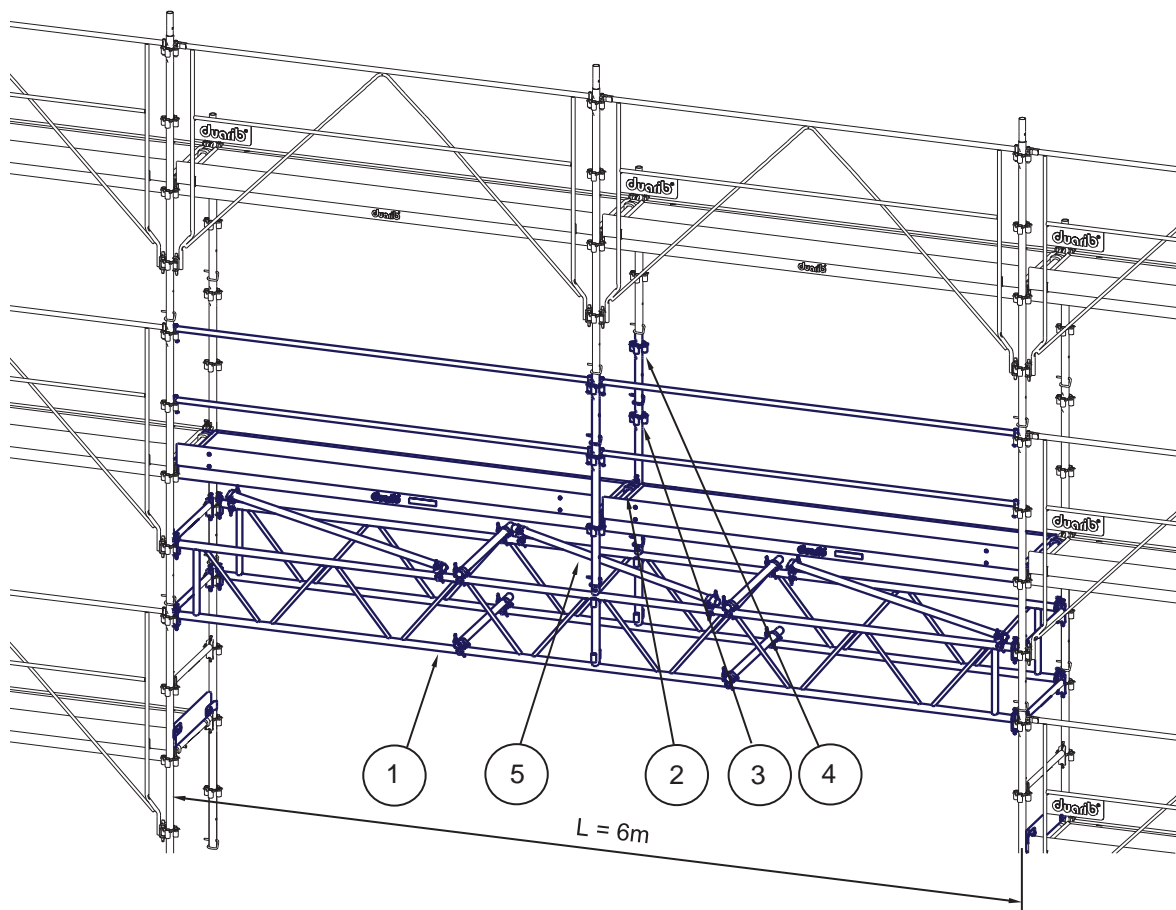


Exemple ci-dessus :
Montage d'un franchissement sur structure F3000 de longueur 6m au niveau du plancher .

*Voir chapitre "Les laçages".

Principaux composants

	Code	Désignation	Quantité
1	50192	Poutre de 6m	2
2	50045	Longeron de 0,83m	2
3	21612	Poteau de départ	2
4		Laçage*	1



Exemple ci-dessus :
Montage d'un franchissement sur structure MULTI 4X de longueur 6m en dessous du niveau de plancher .

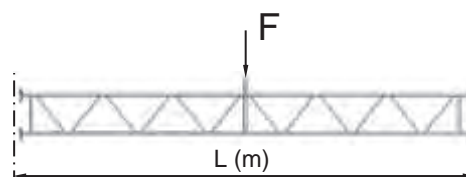
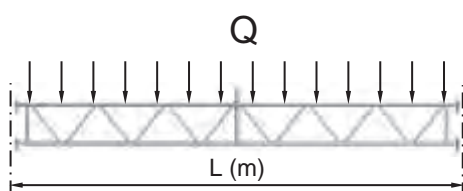
*Voir chapitre "Les laçages".

Principaux composants

	Code	Désignation	Quantité
1	50192	Poutre de 6m	2
2	50045	Longeron de 0,83m	1
3	50035	Montant de 1m	2
4	50034	Montant de 0,50m	2
5		Laçage*	1

Charges d'utilisation maximum des poutres acier

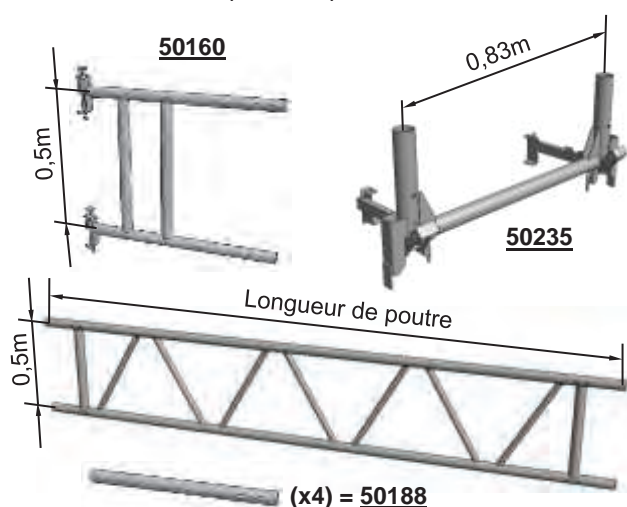
Longueur du portique L (m)	Charge répartie Q (daN/ml)			Charge ponctuelle centrée F (daN)			Laçage* ℓ (m)		
	MULTI 4X	F3000	F3000 Alu	MULTI 4X	F3000	F3000 Alu	MULTI 4X	F3000	F3000 Alu
4	370	240	180	1390	920	470	2	2	2
5	280	190	100	1340 / 890	890	320	2 / 2,5	2,5	2,5
6	230	155	60	1070 / 565	710 / 565	240	2 / 3	2 / 3	3



*Pour le laçage ℓ, voir le chapitre "Les Laçages"

LES POUTRES ALUMINIUM

Une poutre de franchissement permet, par suppression locale d'une ou plusieurs files de montants, de franchir un obstacle ou de réserver un accès par exemple.

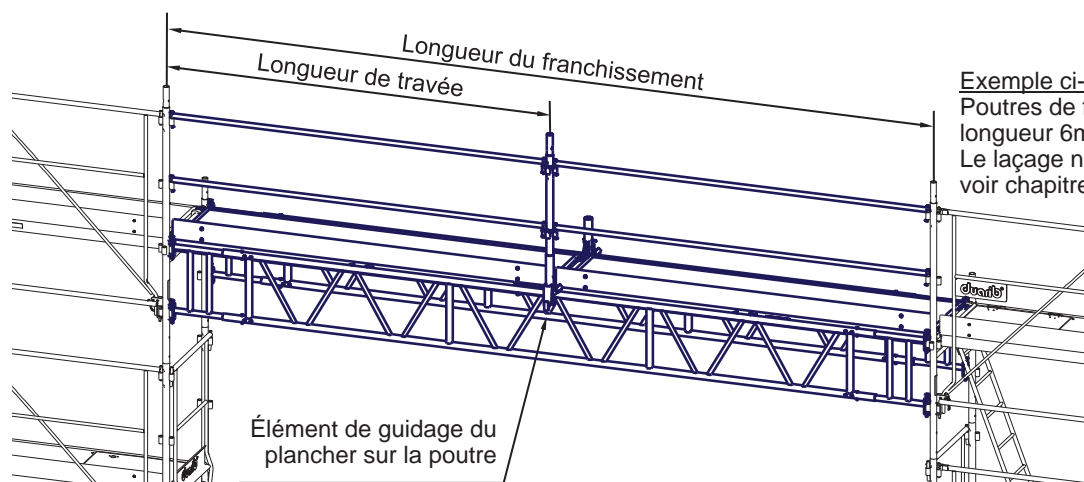


Code	Désignation	F A	F	M	Poids (kg)
50160*	Cadre de liaison	✓	✓	✓	9,2
50235*	Chariot (largeur 0,83m)	✓	✓	✓	9,7
50162*	Poutre aluminium 3,1m	✓	✓	✓	13,1
50163*	Poutre aluminium 4,1m	✓	✓	✓	18,0
50164*	Poutre aluminium 5,1m	✓	✓	✓	22,3
50165*	Poutre aluminium 6,1m	✓	✓	✓	26,5
50166*	Poutre aluminium 8,1 m	✓	✓	✓	35
50188*	Ensemble de 4 manchons de liaison	✓	✓	✓	7
50189*	Boîte de 50 vis HM10x60 8-8 Zn + écrou frein HM10 Zn				

*Ne fait pas partie de la nomenclature NF.

Configurations des poutres de franchissement avec un chariot

Le montage du chariot n'est possible qu'en largeur de travée de 0,83m.

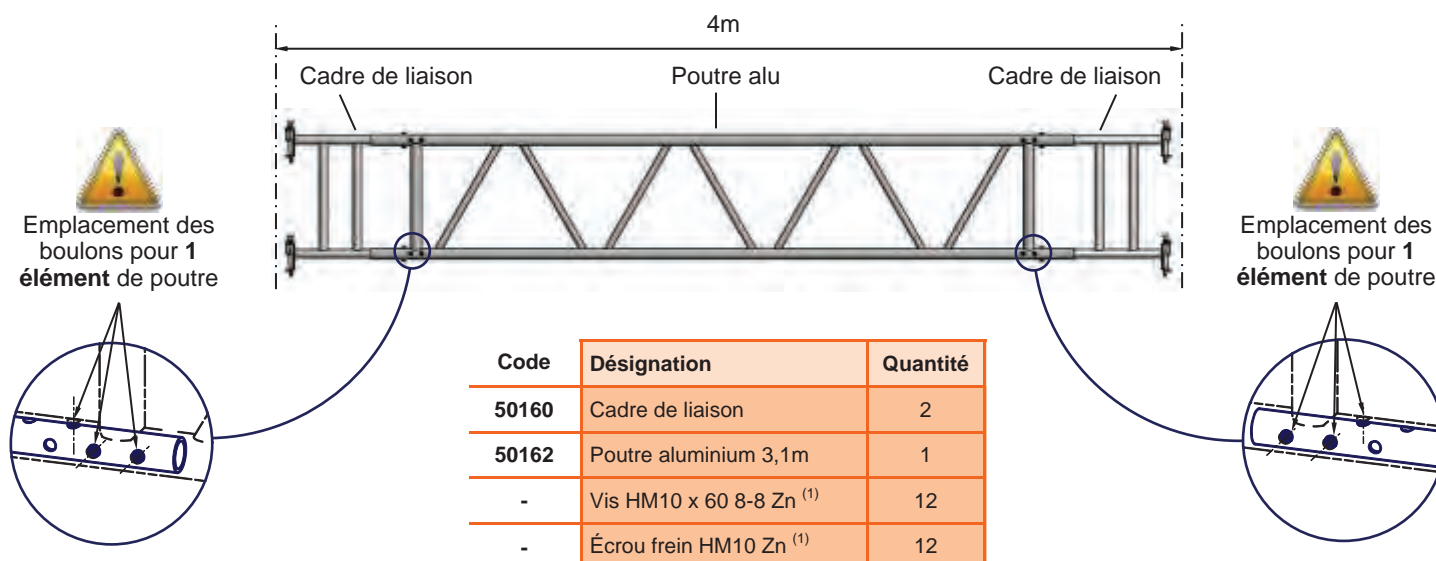


Exemple ci-contre :
Poutres de franchissement de longueur 6m.
Le laçage n'est pas représenté, voir chapitre "Les laçages".

Longueur du franchissement	Longueur des poutres	Longueur des travées	Nombre de chariots
4m	3,1m	2m + 2m	1
5m	4,1m	2,5m + 2,5m	1
6m	5,1m	3m + 3m	1
7m	6,1m	2m + 3m + 2m	2
	3,1m + 3,1m		
8m	3,1m + 4,1m	3m + 2m + 3m	2
9m	8,1m	3m + 3m + 3m	2
	4,1m + 4,1m		
	3,1m + 5,1m		

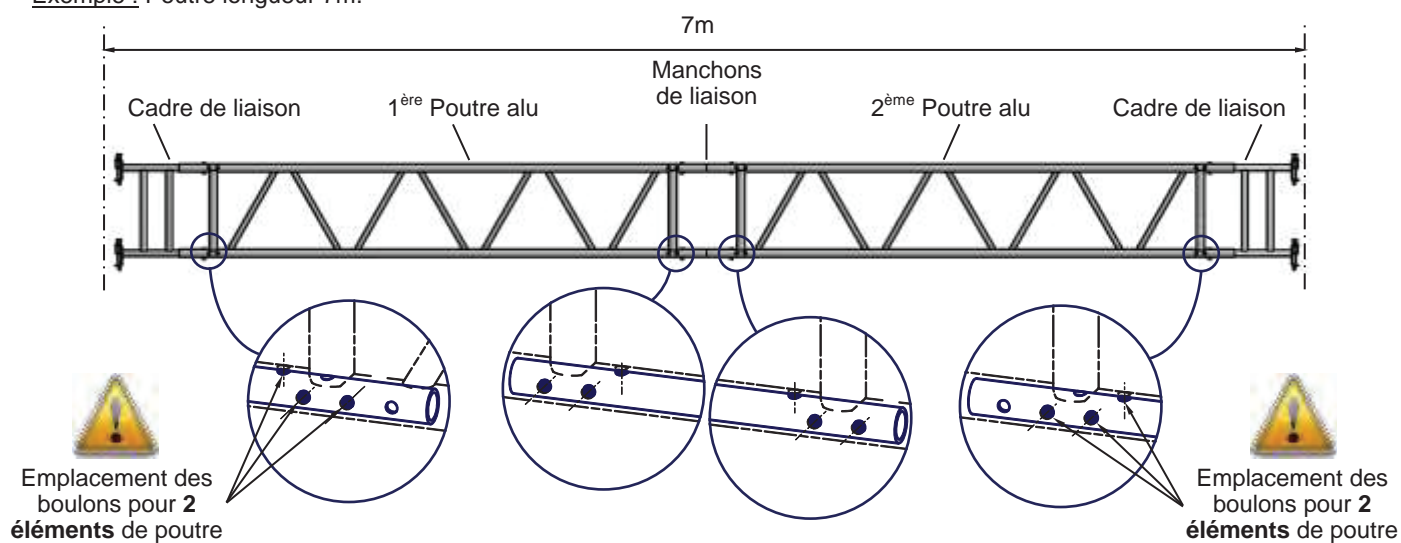
Montage d'un élément de poutre aluminium

Exemple : Poutre longueur 4m.



Montage de deux éléments de poutre aluminium

Exemple : Poutre longueur 7m.



Attention au sens de montage de la poutre par rapport aux cadres de liaison pour la reprise des efforts ponctuels. Voir "charges d'utilisation" de ce chapitre.

⁽¹⁾ 50188

Ensemble de 4 manchons de liaison

⁽²⁾ 50189

Boîte de 50 vis HM 10x60 classe 8-8 Zn + Écrou frein HM10 Zn

Séquences de montage d'une poutre de franchissement

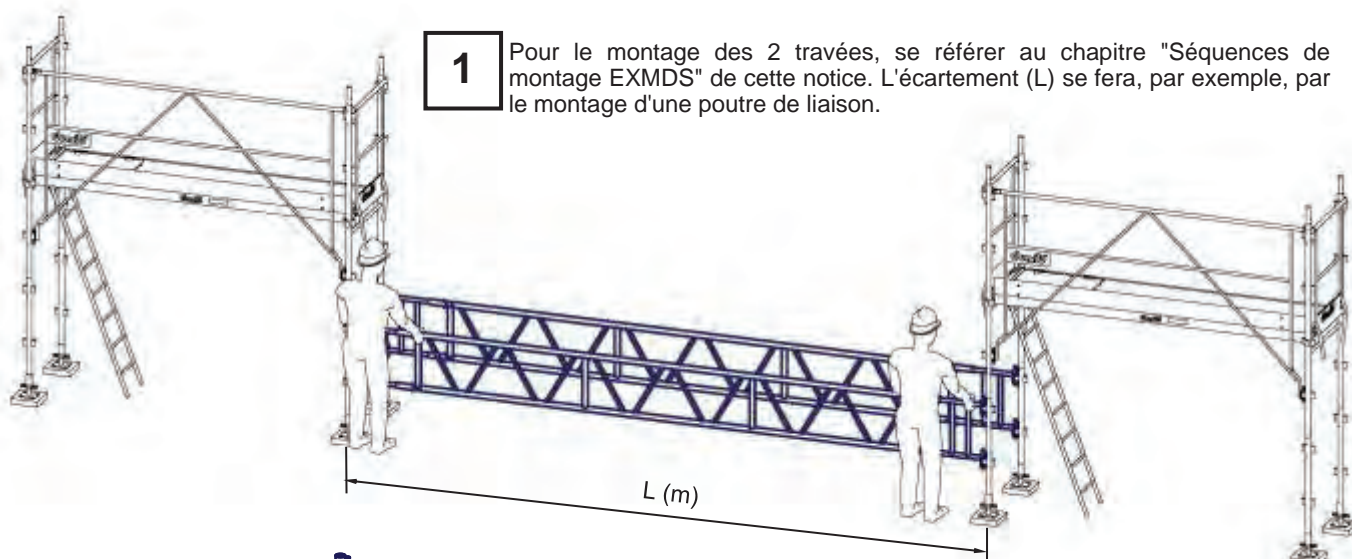
Exemple :

F3000 version EXMDS2 largeur 0,83m

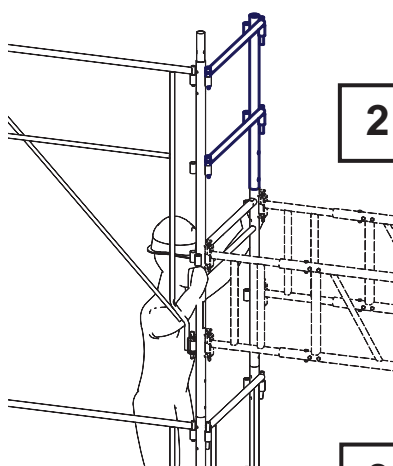
Poutres longueur 6m positionnées au dernier niveau

Longueur des travées = 3m + 3m

Planchers alu-bois

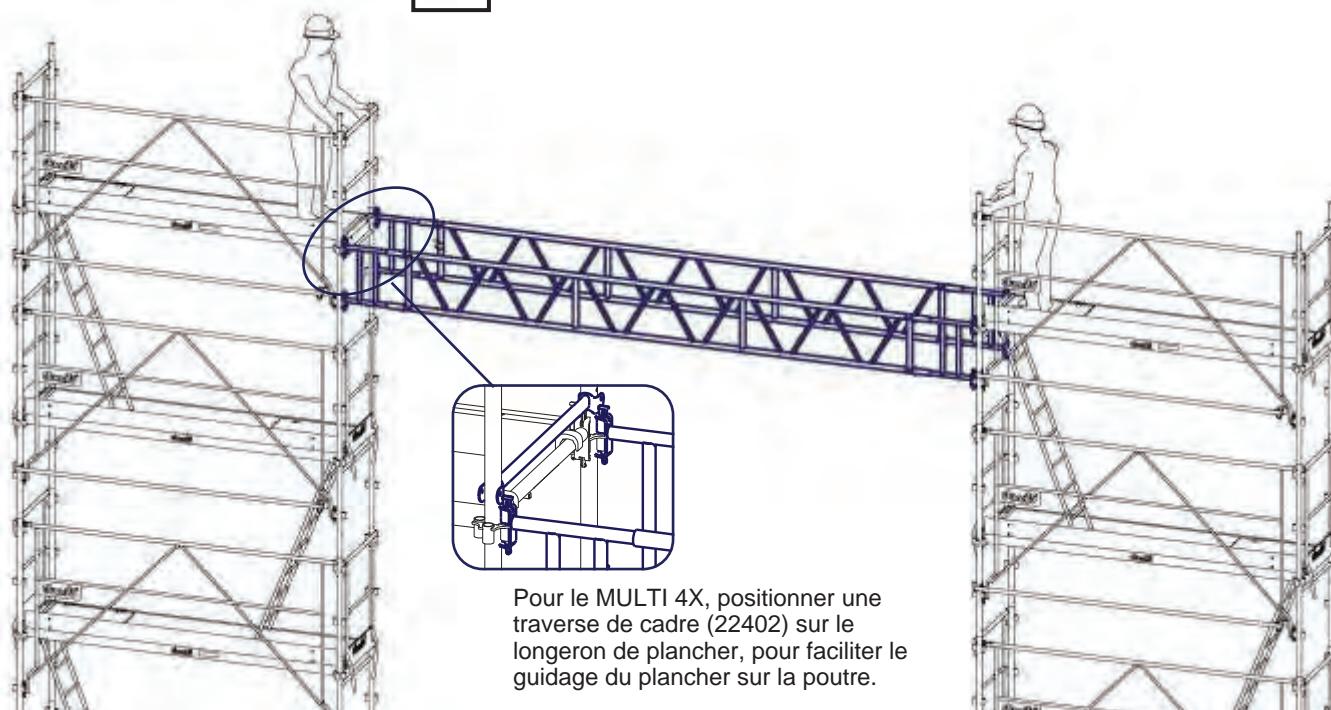


- 1** Pour le montage des 2 travées, se référer au chapitre "Séquences de montage EXMDS" de cette notice. L'écartement (L) se fera, par exemple, par le montage d'une poutre de liaison.



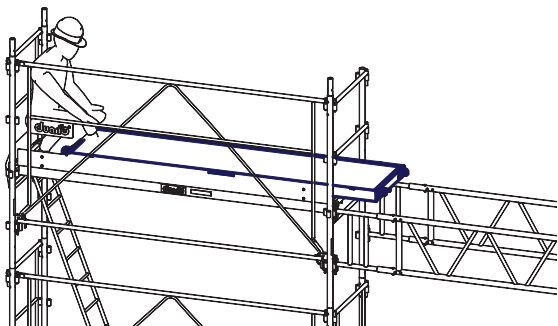
- 2** Monter les 2 travées jusqu'à la hauteur de portique souhaitée. Amarrer l'échafaudage au fur et à mesure du montage. Sur le dernier niveau, préparer un demi-cadre H de 2m (50031) équipé d'un support de garde-corps (22002) et de 2 lisses (21170). Monter cet ensemble sur la file côté façade qui recevra la poutre. Puis reprendre au chapitre "Séquences de montage EXMDS" pour terminer le montage de ce niveau. Répéter cette opération sur la 2ème travée.

- 3** Hisser les poutres à l'aide de cordes, de potences, ou tout autre moyen approprié.

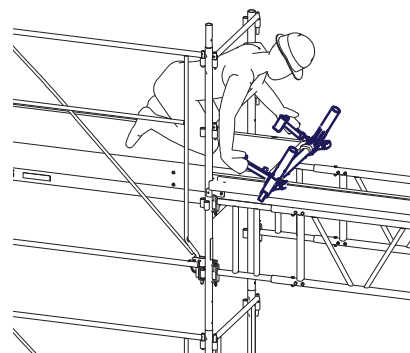


Pour le MULTI 4X, positionner une traverse de cadre (22402) sur le longeron de plancher, pour faciliter le guidage du plancher sur la poutre.

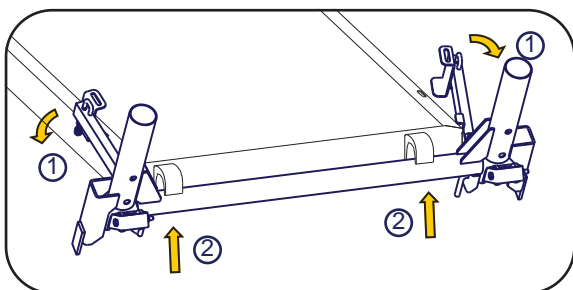
- 4** Positionner un plancher (50117) en le laissant dépasser pour le montage du chariot.



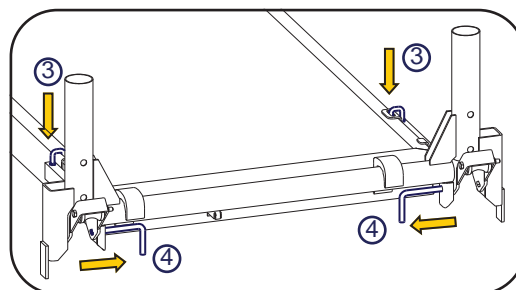
- 5** Monter le chariot (50161) sur l'extrémité du plancher.



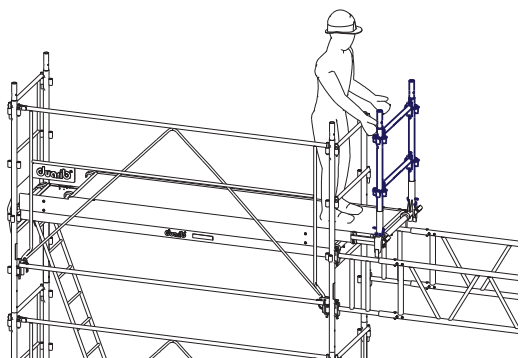
- 5a** Manipuler le chariot par ses bras de fixation ①. Positionner la traverse en appui sur les crochets, l'anti-soulèvement du plancher s'escamote automatiquement ②.



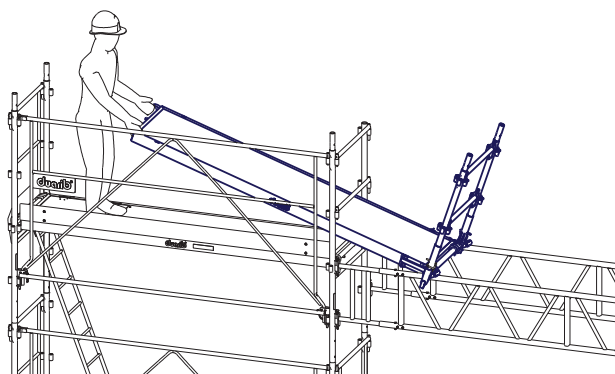
- 5b** Verrouiller les bras sur le plancher ③. Déverrouiller les anti-soulèvements de chaque côté du chariot ④.



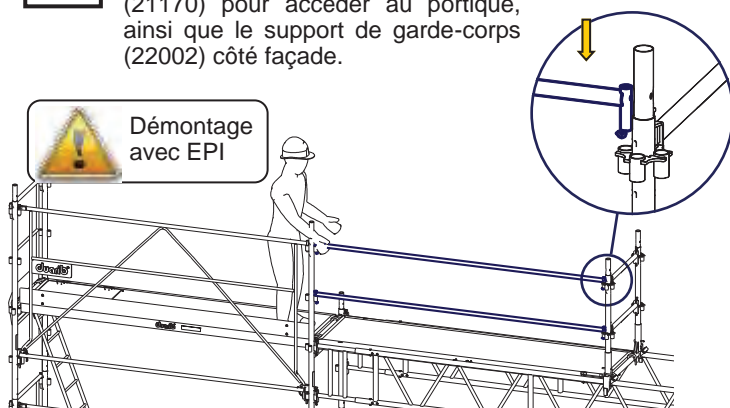
- 6** Équiper le chariot de montants de 1m (50035), d'une lisse et d'une sous-lisse (50045).



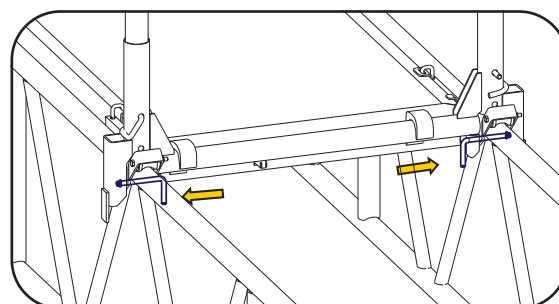
- 7** Rouler cet ensemble et accrocher le plancher sur la traverse. Vérifier le verrouillage du plancher.



- 8** Depuis le plancher sécurisé, installer les lisses de 3m (21102). Retirer les lisses de 0,83m (21170) pour accéder au portique, ainsi que le support de garde-corps (22002) côté façade.

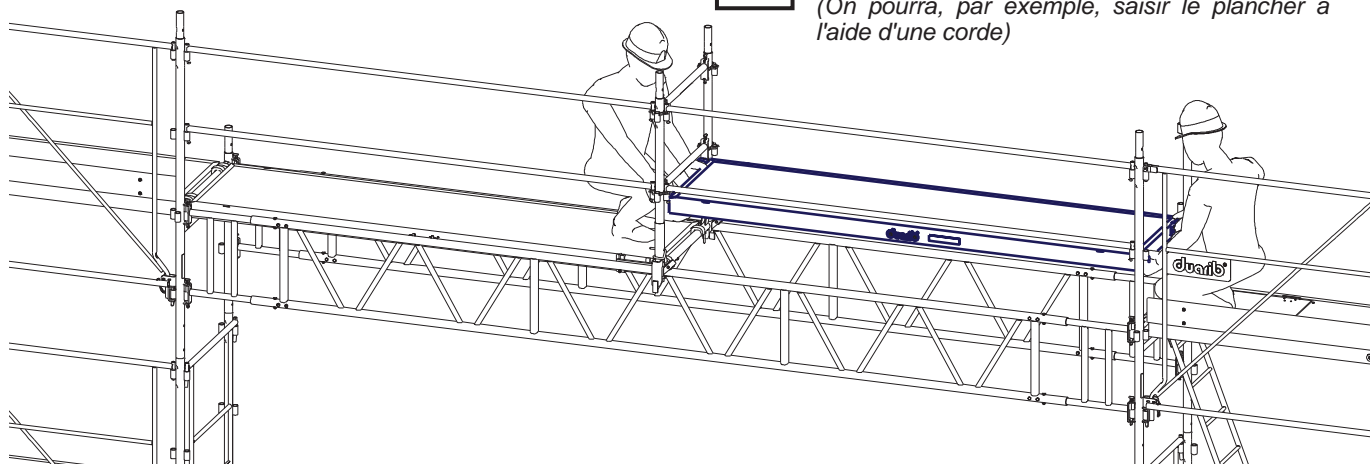


- 9** Verrouiller les anti-soulèvements du chariot.



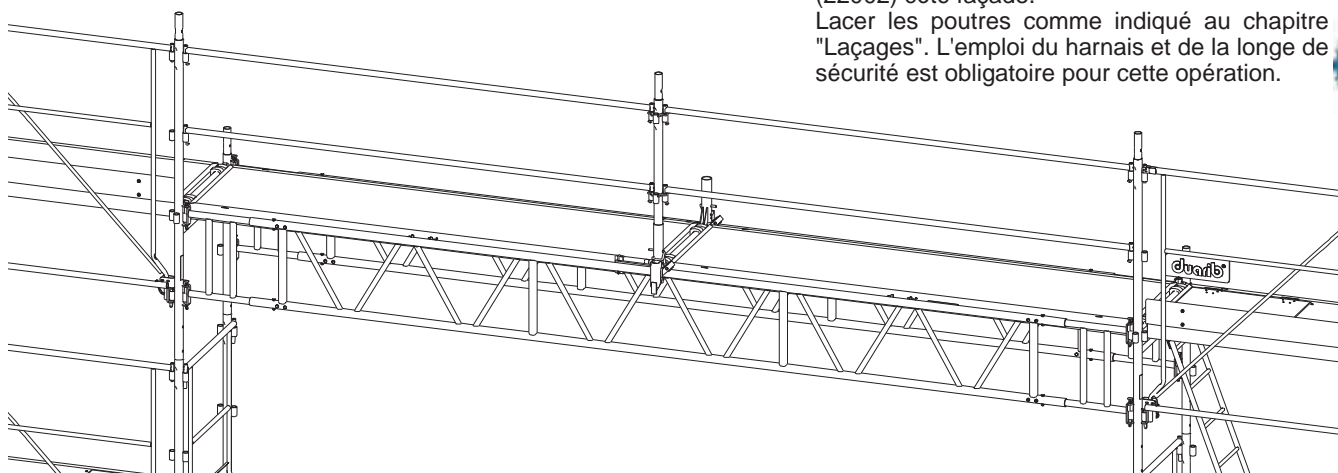
10

Installer les lisses de 3m (21102).
Installer le plancher (50117) et le verrouiller.
(On pourra, par exemple, saisir le plancher à l'aide d'une corde)



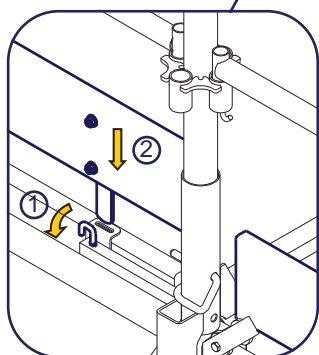
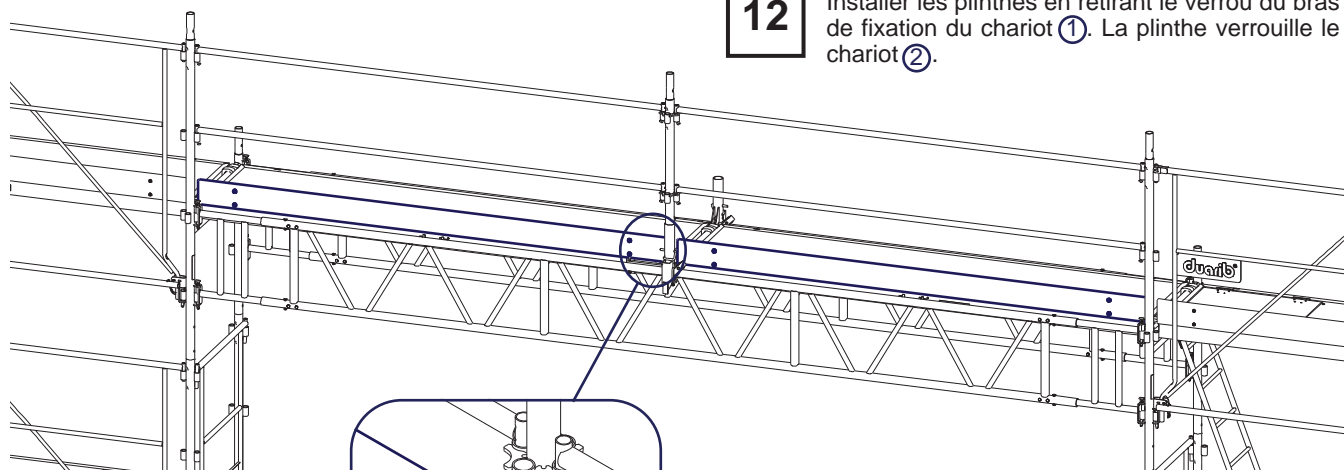
11

Retirer les lisses de 0,83m (21170 et 50045) pour libérer le passage. Retirer le montant de 1m (50035) et le support de garde-corps (22002) côté façade.
Lacer les poutres comme indiqué au chapitre "Laçages". L'emploi du harnais et de la longe de sécurité est obligatoire pour cette opération.



12

Installer les plinthes en retirant le verrou du bras de fixation du chariot ①. La plinthe verrouille le chariot ②.



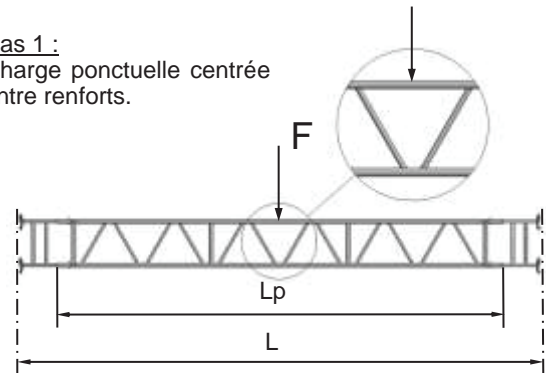
Seules les plinthes bois latérales (50128 à 50133) et les plinthes acier déportées (50199 à 50204) sont compatibles avec le chariot.

Charges d'utilisation maximum des poutres aluminium avec cadres de liaison

Cas 1

Distance entre appuis L (m)	Longueur de la poutre Lp (m)	F3000 / MULTI 4X		F3000 Alu	
		Charge ponctuelle centrée F (daN)	Laçage* ℓ (m)	Charge ponctuelle centrée F (daN)	Laçage* ℓ (m)
4	3,1	360	2	360	2
5	4,1	265	2,5	265	2,5
6	5,1	290	2	240	2

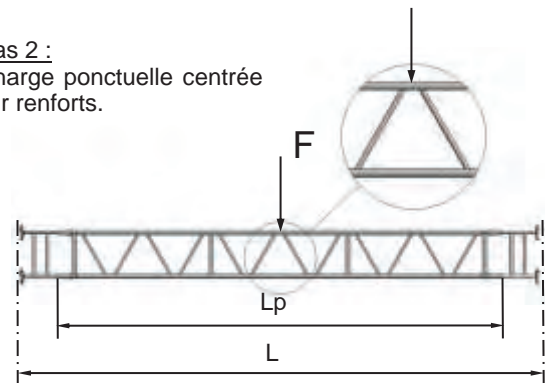
Cas 1 : Charge ponctuelle centrée entre renforts.



Cas 2

Distance entre appuis L (m)	Longueur de la poutre Lp (m)	F3000 / MULTI 4X		F3000 Alu	
		Charge ponctuelle centrée F (daN)	Laçage* ℓ (m)	Charge ponctuelle centrée F (daN)	Laçage* ℓ (m)
4	3,1	360	2	360	2
5	4,1	295	2,5	295	2,5
6	5,1	370	2	240	2

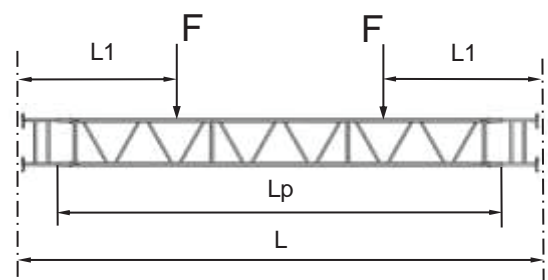
Cas 2 : Charge ponctuelle centrée sur renforts.



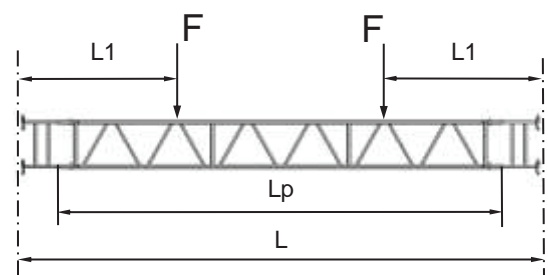
Cas 3 et 4

Distance entre appuis L (m)	Longueur de la poutre Lp (m)	Distance L1 (m)	F3000 / MULTI 4X		F3000 Alu	
			Charge ponctuelle F (daN)	Laçage* ℓ (m)	Charge ponctuelle F (daN)	Laçage* ℓ (m)
7	6,1	2	225	2	/	/
8	3,1 + 4,1	3		1,6		
9	8,1	3		1,5		

Cas 3 : Charges ponctuelles entre renforts.



Cas 4 : Charges ponctuelles sur renforts.



LES LAÇAGES

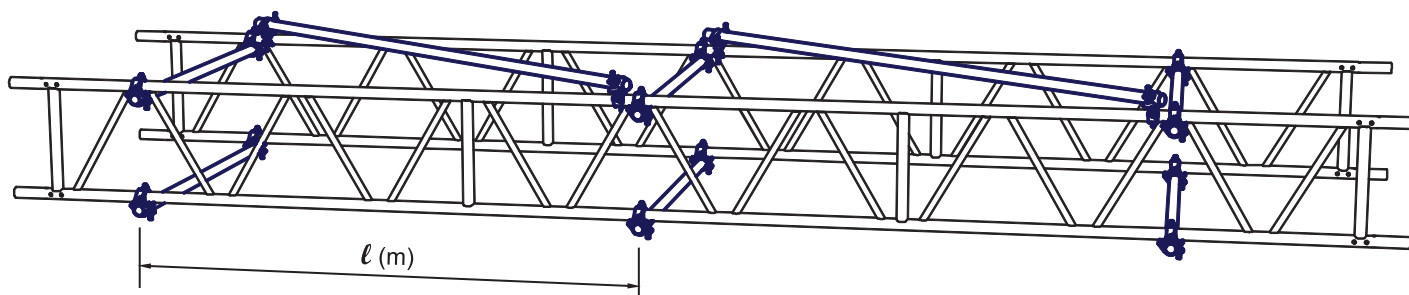
Les laçages contreventent les poutres de franchissement sur les tubes inférieurs et supérieurs.

Pour réaliser les laçages, utiliser des tubes de diamètre 48,3mm et d'épaisseur 3,2mm
Le montage des tubes perpendiculaires par rapport aux poutres nécessite des colliers orthogonaux (50890).
Le montage des autres tubes s'effectue avec des colliers articulés (50888).



Pour réaliser les laçages, il faut obligatoirement s'équiper d'un harnais et d'une longe de sécurité.

Laçage des poutres

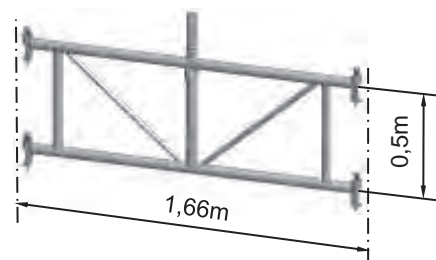


Lacer les tubes supérieurs et inférieurs comme indiqué sur le schéma ci-dessus.
Respecter la dimension maximale l (voir charges d'utilisation maximum des poutres)
Couple de serrage minimum des colliers : 50 N.m selon EN74.

*Pour le laçage l : voir le chapitre "Les Laçages".

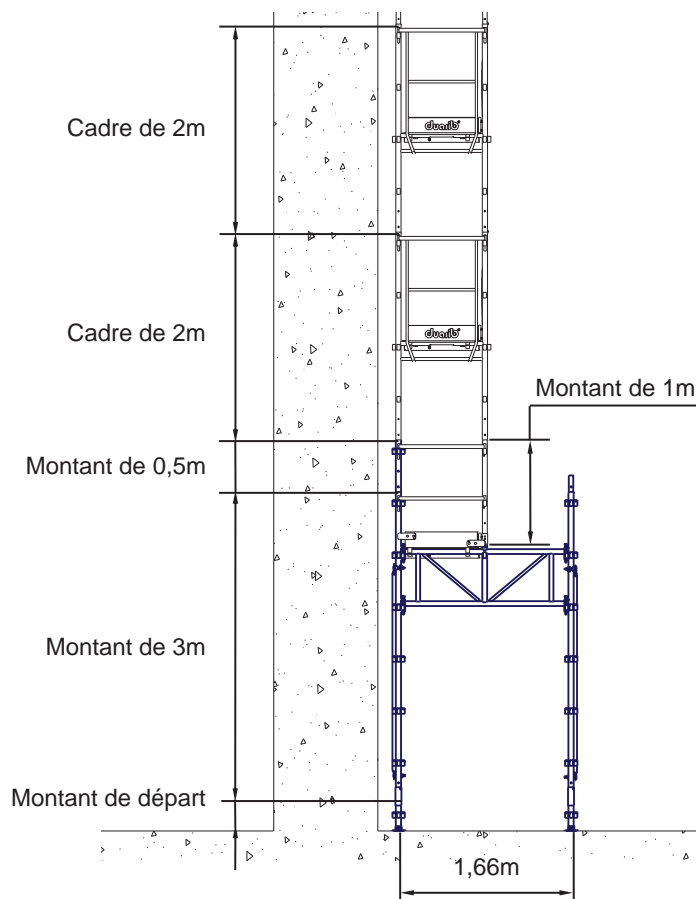
LES PASSAGES PIÉTONS

Un passage piétons assure la libre circulation et la protection du public sous l'échafaudage.

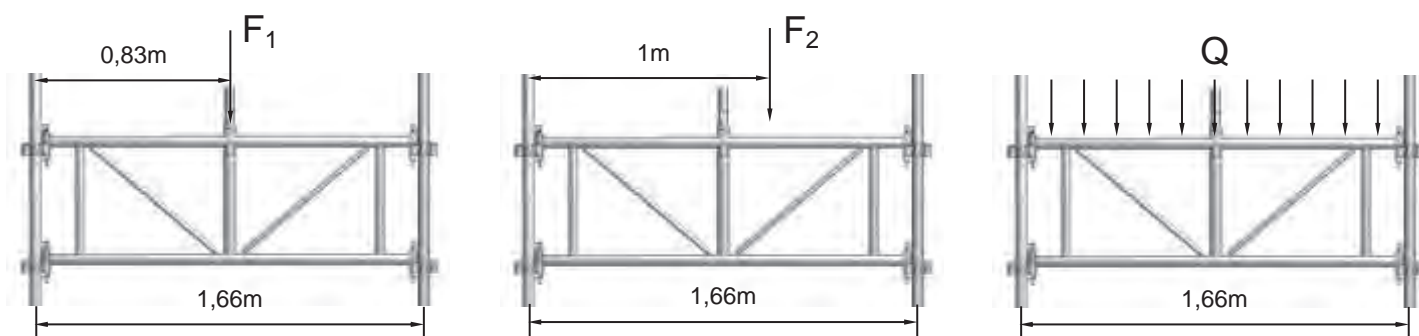


Code	Désignation	F A	F	M	Poids (kg)
50029	Cadre passage piétons		✓	✓	18,1

Schéma de principe d'un montage de passage piétons / F3000



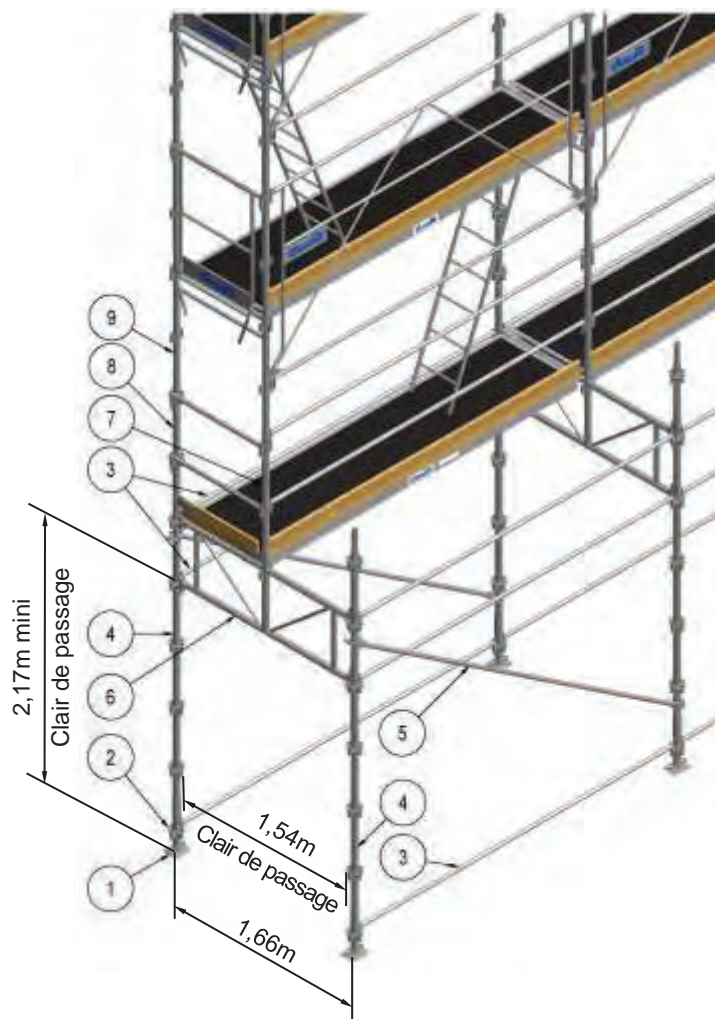
Charges d'utilisation maximum



Charge ponctuelle F (daN)		Charge répartie Q (daN/ml)
F1	F2	Q
1950	1550	1200

Exemple de montage d'un passage piétons

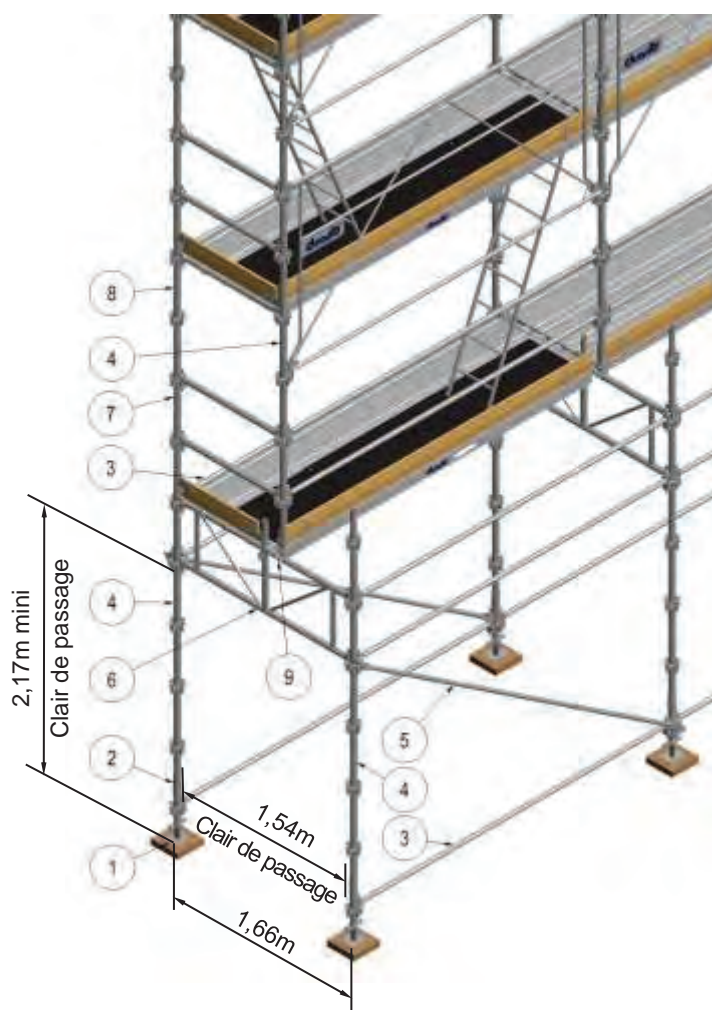
F3000- Largeur 0,83m



Principaux composants

	Désignation	Code
1	Semelle à vis réglable sur 0,41m	21905
2	Montant de départ	50033
3	Longeron / Lisse de 3m	50053
4	Montant 3m	50037
5	Diagonale verticale 3mx2m	50065
6	Cadre de passage piétons	50029
7	Montant de 1m	50035
8	Montant de 0,5m	50034
9	Cadre H de 2m	50030

MULTI 4X- Largeur 1m



Principaux composants

	Désignation	Code
1	Semelle à vis réglable sur 0,41m	21905
2	Montant de départ	50033
3	Longeron / Lisse de 3m	50053
4	Montant 3m	50037
5	Diagonale verticale 3mx2m	50065
6	Cadre de passage piétons	50029
7	Montant de 0,5m	50034
8	Montant de 2m	50036
9	Goujon à collier	21672

Les principaux composants doivent être montés comme sur le schéma ci-dessus.

Toutes les files de montants sont montées à l'identique.

Contreventer les faces intérieures et extérieures sur le premier niveau et toutes les 4 travées.

Nous recommandons de recouvrir les montants du premier niveau d'une protection piétons.

Pour l'accès au premier niveau, prévoir une échelle de 3m (non fournie).

(Amarrage non représenté).

CONFIGURATION DE PASSAGES PIÉTONS

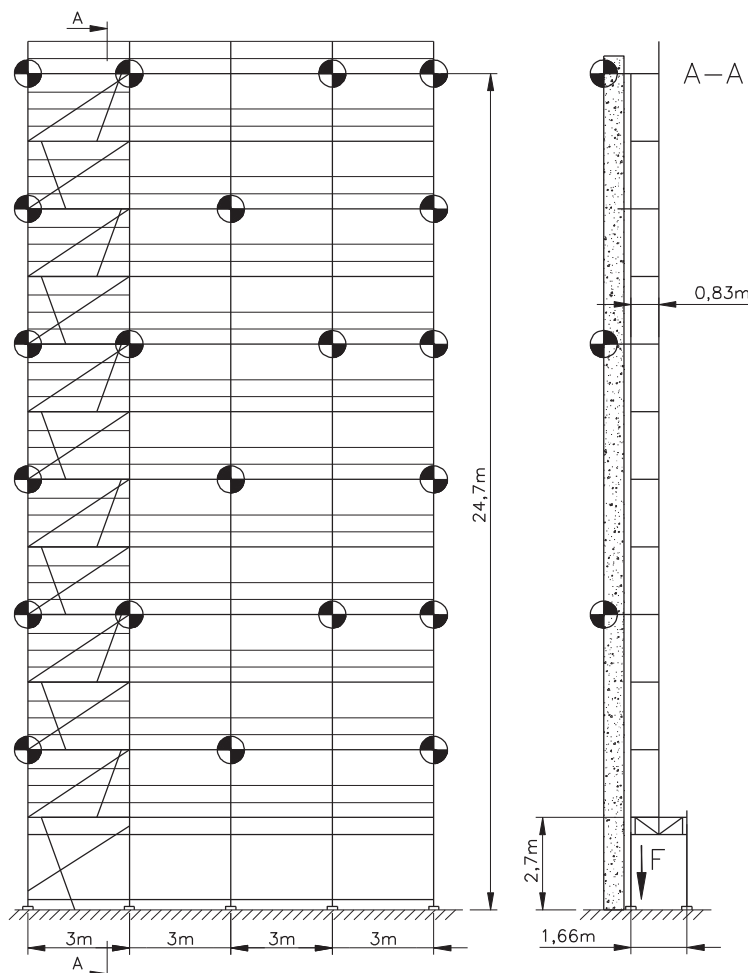
Limites d'utilisation F3000		
Hauteur plancher maximum	22,7m*	24,7m
Classe maximum	Classe 3* (200daN/m ²)	Classe 2 (150daN/m ²)
Largeur	0,83m	0,83m
Réactions au sol F (daN)	1406	1314
Effort d'amarrage	Voir chapitre "Les Amarrages"	

DONNÉES DE CALCUL :

Échafaudage **F3000** non-recouvert
 Bâtiment ouvert à 10%
 Amarrage tous les 24m²
 1 niveau chargé à 100%
 + 1 niveau inférieur chargé à 50%
 Vent zone 2
 Site normal

SCHÉMA CI-CONTRE :

Hauteur 24,7m - Classe 2



Symbolise un amarrage suivant Chapitre "Les Amarrages"

*Pour les cas chantier de hauteur et de classe supérieures, veuillez nous consulter.

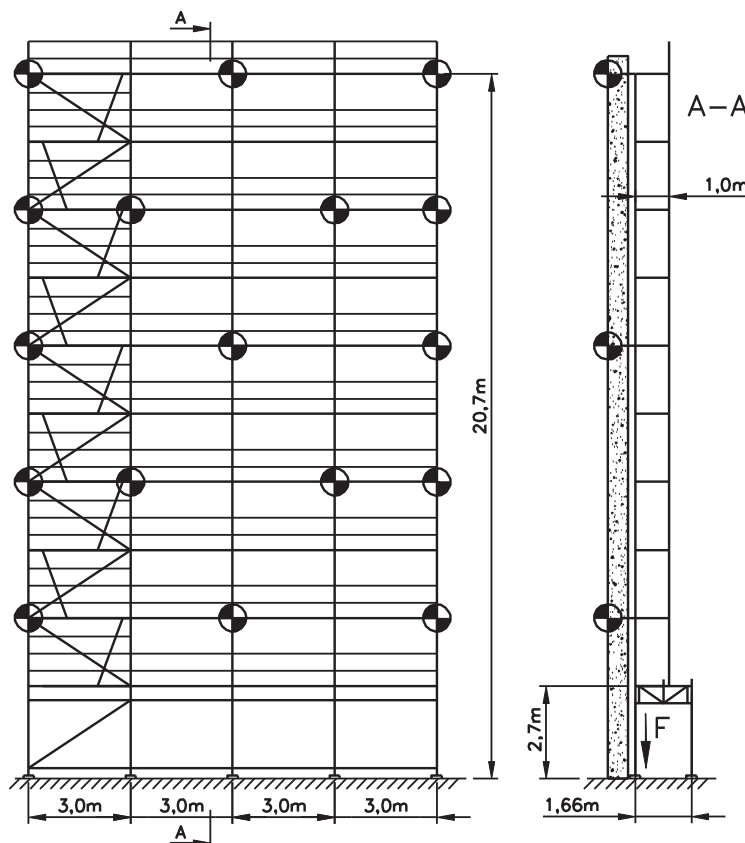
Limites d'utilisation MULTI 4X		
Hauteur plancher maximum	20,7m*	18,7m*
Classe maximum	Classe 2 (200daN/m ²)	Classe 3 (150daN/m ²)
Largeur	1m	1m
Réactions au sol F (daN)	1307	1386
Effort d'amarrage	Voir chapitre "Les Amarrages"	

DONNÉES DE CALCUL :

Échafaudage **MULTI 4X** non-recouvert
 Bâtiment ouvert à 10%
 Amarrage tous les 24m²
 1 niveau chargé à 100%
 + 1 niveau inférieur chargé à 50%
 Vent zone 2
 Site normal

SCHÉMA CI-CONTRE :

Hauteur 20,7m - Classe 2

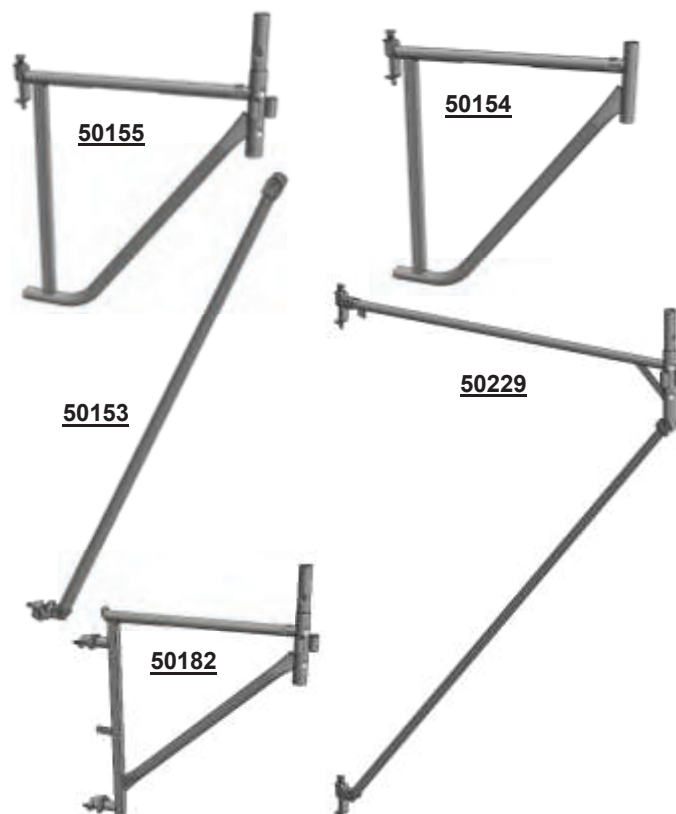


Symbolise un amarrage suivant Chapitre "Les Amarrages"

LES CONSOLES

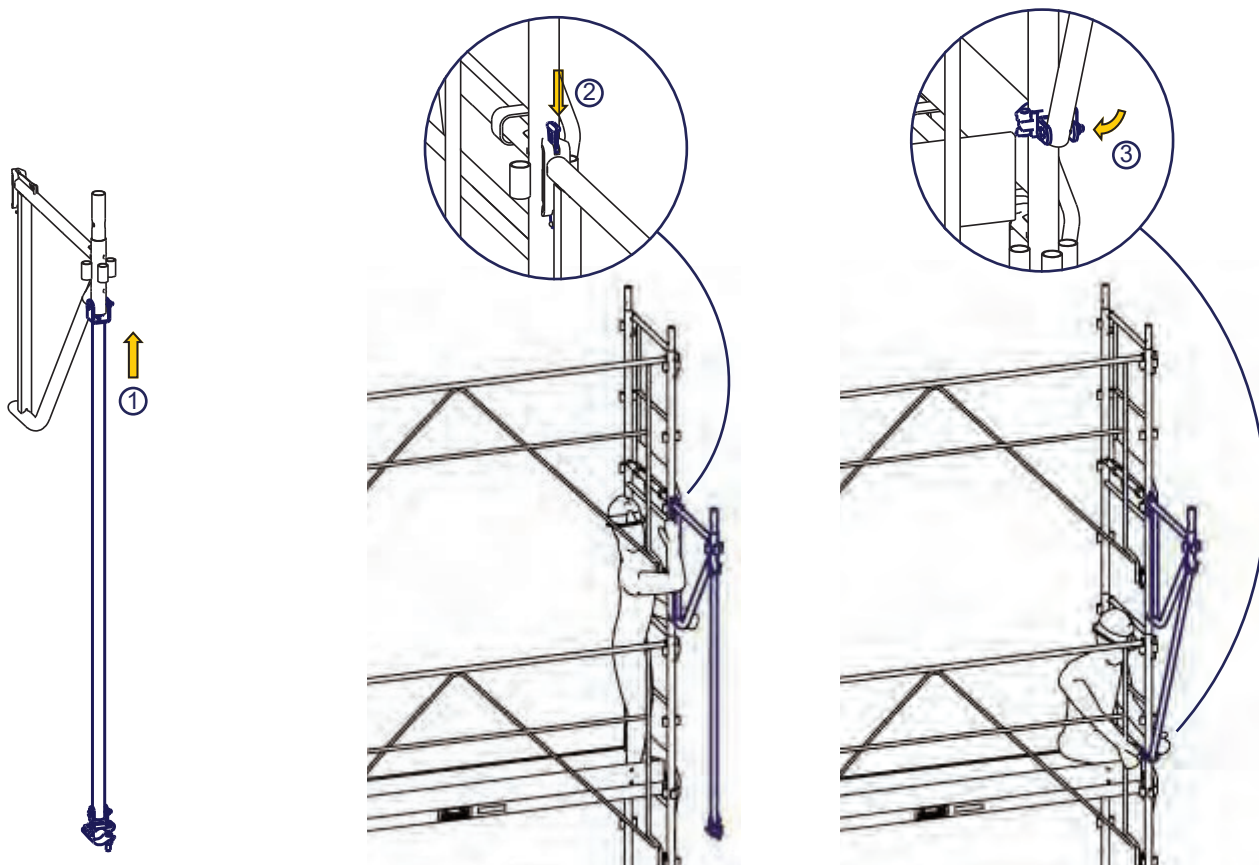
Les consoles permettent d'élargir la surface de travail.

Code	Désignation	F A	F	M	Poids (kg)
50184*	Console à clavette 0,2m			✓	1,1
50147*	Console à clavette sans manchon 0,4m			✓	3,2
50148*	Console à clavette avec manchon 0,4m			✓	4,6
50149*	Console à clavette sans manchon 0,46m	✓	✓	✓	3,7
50150*	Console à clavette avec manchon 0,46m	✓	✓	✓	5,1
50151*	Console à clavette sans manchon 0,7m			✓	5,8
50152*	Console à clavette avec manchon 0,7m			✓	7,1
50153*	Jambe de force pour consoles avec manchon	✓	✓	✓	4,9
50154*	Console à clavette sans manchon 0,83m	✓	✓	✓	6,9
50155	Console à clavette avec manchon 0,83m	✓	✓	✓	8,3
50157*	Console à clavette sans manchon 1m			✓	8,6
50158*	Console à clavette avec manchon 1m			✓	10
50182	Console à colliers avec manchon 0,83m	✓	✓		9
50183	Console à colliers avec manchon 0,46m	✓	✓		7,8
50229*	Console longitudinale 1,5m	✓	✓	✓	10,7



*Ne fait pas partie de la nomenclature NF.

Montage de la jambe de force



1

Monter la jambe de force sur la console. Les jambes de force se montent sur les consoles avec manchon, à clavette ou à colliers.

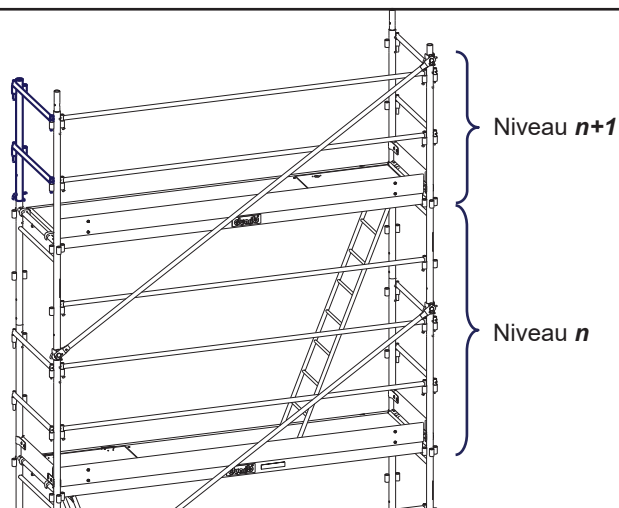
2

Monter cet ensemble au niveau de la traverse du cadre H, en laissant pendre la jambe de force. Frapper la clavette.

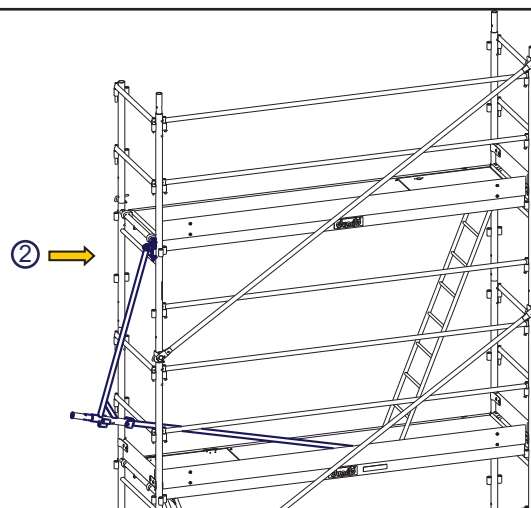
3

Fixer le collier de la jambe de force sur le montant du cadre H. Bloquer le collier. Couple de serrage : 25 N.m.

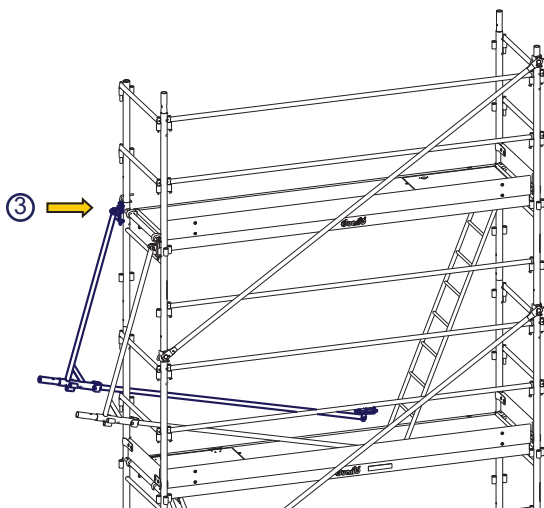
Montage des consoles longitudinales



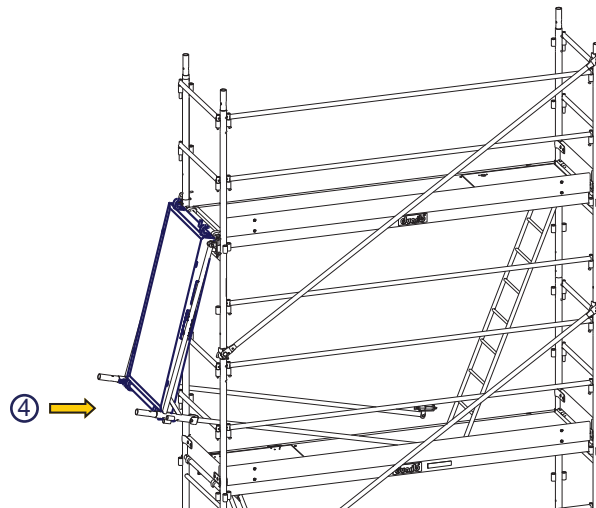
1 Le dernier niveau est installé avec un demi-cadre "H" (50031) équipé d'un support de garde-corps



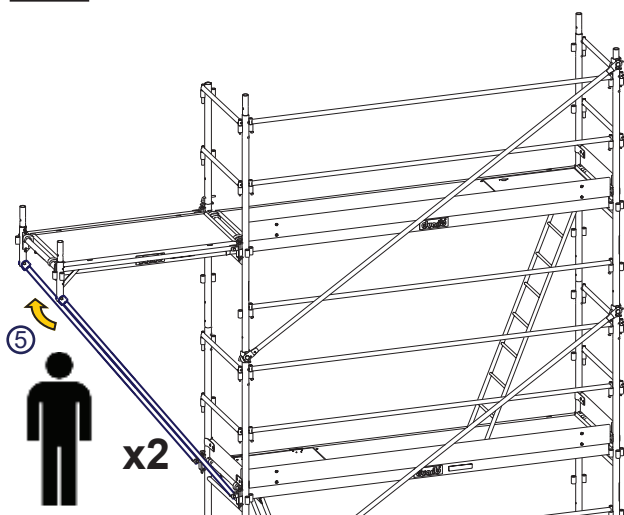
2 Depuis le niveau n , claveter l'étrier supérieur de la console longitudinale sur le montant au niveau du plancher supérieur. Laisser pendre la jambe de force à l'intérieur de l'échafaudage.



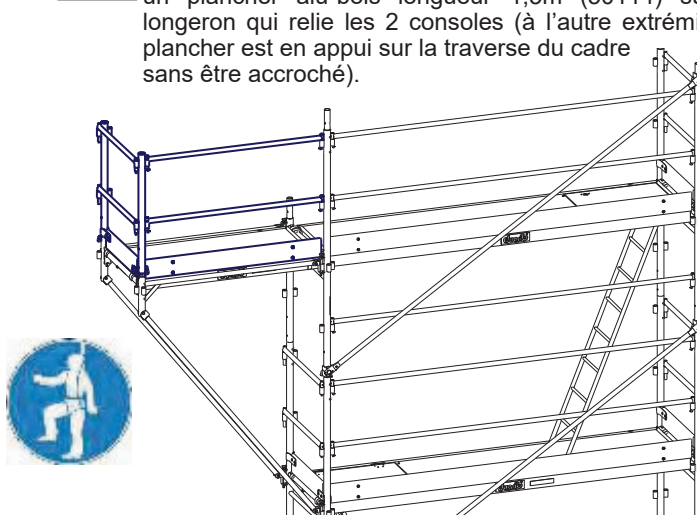
3 Répéter l'opération pour la 2^{ème} console, en laissant pendre la jambe de force à l'extérieur de l'échafaudage.



4 Depuis le niveau n , monter un longeron (50045) pour relier les 2 consoles, et frapper les clavettes. Accrocher un plancher alu-wood longueur 1,5m (50114) sur le longeron qui relie les 2 consoles (à l'autre extrémité le plancher est en appui sur la traverse du cadre sans être accroché).



5 Depuis le niveau n , à 2 personnes, pivoter les consoles. Claveter l'étrier inférieur sur le montant au niveau du plancher. Frapper les clavettes.



6 Depuis le niveau $n+1$, s'équiper d'un harnais et d'une longe de sécurité, et installer les supports de garde-corps (22002), les goupiller (21000), installer les lisses latérales (21114) et lisses d'extrémité (21170), installer la plinthe latérale (50130) et la plinthe d'extrémité (50138).

Exemple de montage de la console longitudinale

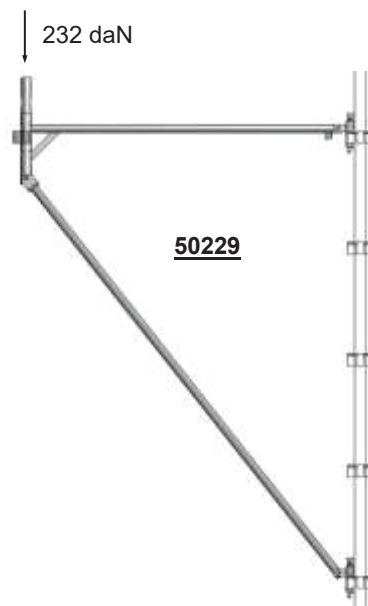
Principaux composants

	Désignation	Code
1	Console longitudinale 1,5m	50229
2	Longeron 0,83m	50045
3	Support de garde-corps	22002

**Démontage:**

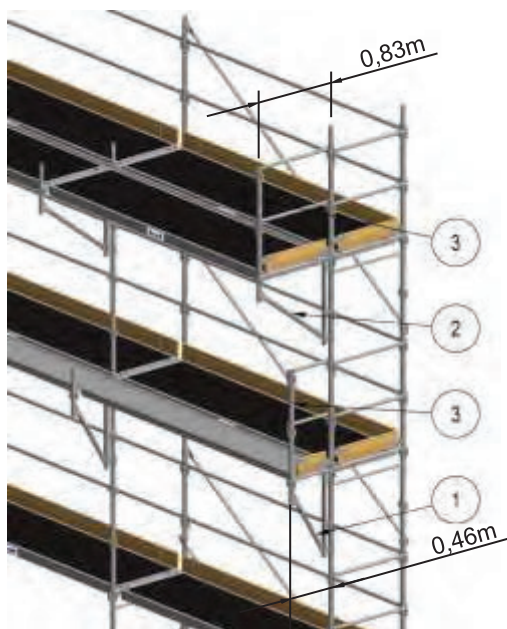
Respecter l'ordre inverse des étapes de montage avec le maximum de sécurité. Pour l'étape (5), penser à déverrouiller le plancher coté travée standard avant de pivoter les consoles à 2 personnes.

Charges d'utilisation maximum



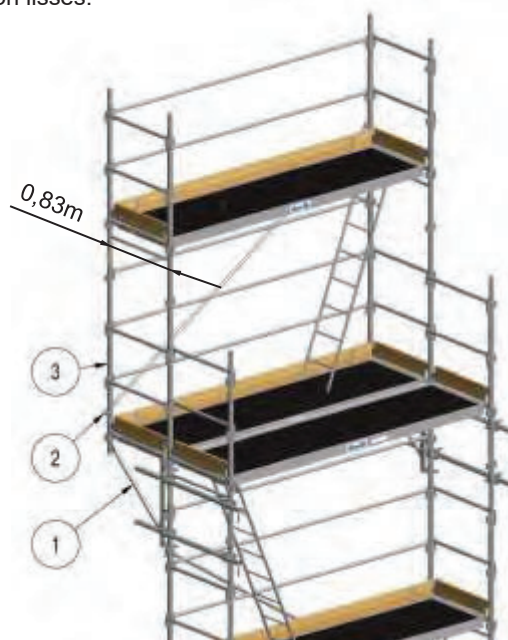
Exemples de montage des consoles à colliers

Le montage des consoles à colliers n'est possible qu'en F3000 version lisses.



Principaux composants

	Désignation	Code
1	Console à colliers de 0,46m	50183
2	Console à colliers de 0,83m	50182
3	Support de garde-corps	22002



Principaux composants

	Désignation	Code
1	Console à colliers de 0,83m	50182
2	Diagonale à colliers	20422
3	Montant de 1m	50035

Placer 2 amarrages en partie haute et basse de chaque console.

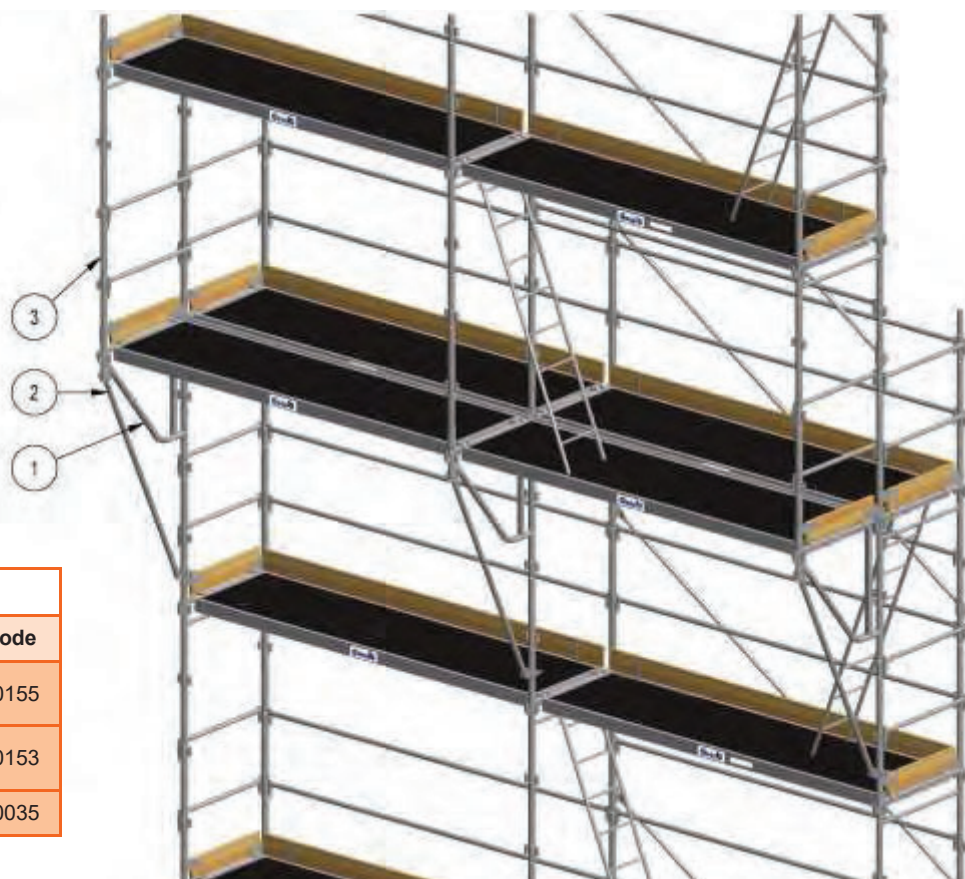
Exemple de montage des consoles à clavette avec et sans manchon



Principaux composants

	Désignation	Code
1	Console à clavette avec manchon 0,46m	50150
2	Support de garde-corps	22002
3	Console à clavette sans manchon 0,46m	50149

Exemple de montage d'une console à clavette avec manchon et sa jambe de force

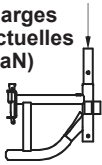


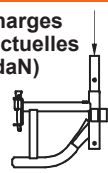
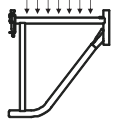
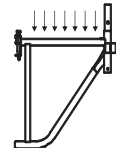
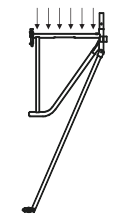
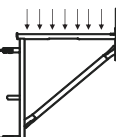
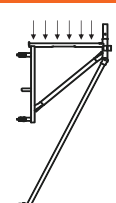
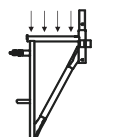
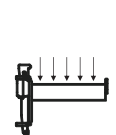
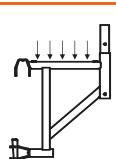
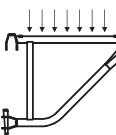
Principaux composants

	Désignation	Code
1	Console à clavette avec manchon 0,83m	50155
2	Jambe de force pour consoles avec manchon	50153
3	Montant de 1m	50035

La jambe de force permet d'augmenter les charges applicables sur les consoles. Elle se monte uniquement sur les consoles avec manchon.

Charges d'utilisation maximum

Code	Désignation	Charge d'utilisation (daN)	Charges réparties						Charges ponctuelles (daN)		F A	F	M
			Charges d'utilisation suivant longueurs de planchers en daN/m ²										
			0,83m	1m	1,5m	2m	2,5m	3m					
50147	Console à clavette sans manchon 0,4m	450	600	600	600	450	450	300				✓	
50148	Console à clavette avec manchon 0,4m	450	600	600	600	450	450	300	600			✓	
50149	Console à clavette sans manchon 0,46m	517	600	600	600	450	450	300		✓	✓	✓	
50150	Console à clavette avec manchon 0,46m	517	600	600	600	450	450	300	375	✓			
									512		✓		
									620			✓	
50151	Console à clavette sans manchon 0,7m	420	600	600	300	300	200	200				✓	
50152	Console à clavette avec manchon 0,7m	420	600	600	300	300	200	200	600			✓	
50154	Console à clavette sans manchon 0,83m	249	300	300	200	150				✓	✓		
			498	600	600	300	300	200	200				✓
50155	Console à clavette avec manchon 0,83m	249	300	300	200	150			383	✓	✓		
			498	600	600	300	300	200	200	590			✓
50155 + 50153	Console à clavette avec manchon 0,83m + jambe de force	622	600	600	450	300	300	200	522	✓	✓		
			747	600	600	600	450	300	300	610			✓

Code	Désignation	Charge d'utilisation (daN)	Charges réparties						Charges ponctuelles (daN)		F A	F	M
			Charges d'utilisation suivant longueurs de planchers en daN/m ²										
			0,83m	1m	1,5m	2m	2,5m	3m					
50157	Console à clavette sans manchon 1m	 600	600	600	300	300	200	200				✓	
50158	Console à clavette avec manchon 1m	 600	600	600	300	300	200	200	570			✓	
50158 + 50153	Console à clavette avec manchon 1m + jambe de force	 600	600	600	300	300	200	200	615			✓	
50182	Console à colliers avec manchon 0,83m	 498	600	600	300	300	200	200	450	✓	✓		
50182 + 50153	Console à colliers avec manchon 0,83m + jambe de force	 498	600	600	300	300	200	200	575	✓	✓		
50183	Console à colliers avec manchon 0,46m	 517	600	600	600	450	450	300	650	✓	✓		
50184	Console à clavette sans manchon 0,2m	 180	600	600	600	450	300	300				✓	
50185	Console de déport acier pour poutre 0,4m	 240	600	600	300	300	200	200				✓	
50186	Console de déport acier pour poutre 0,7m	 315	450	450	300	200	150	150				✓	

CONSOLES SUR POUTRE

Elles permettent de positionner une surface de travail décalée par rapport aux files de montants.

50186



Code	Désignation	F A	F	M	Poids (kg)
50185*	Console sur poutre 0,4m			✓	5,6
50186*	Console sur poutre 0,7m			✓	7,1

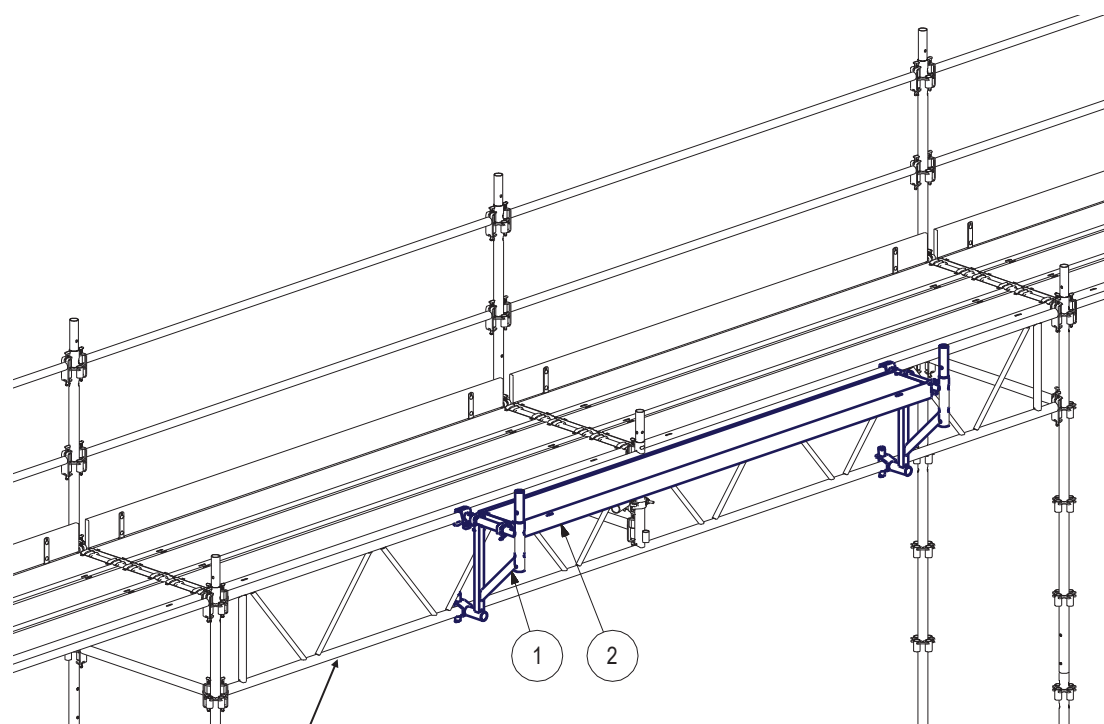
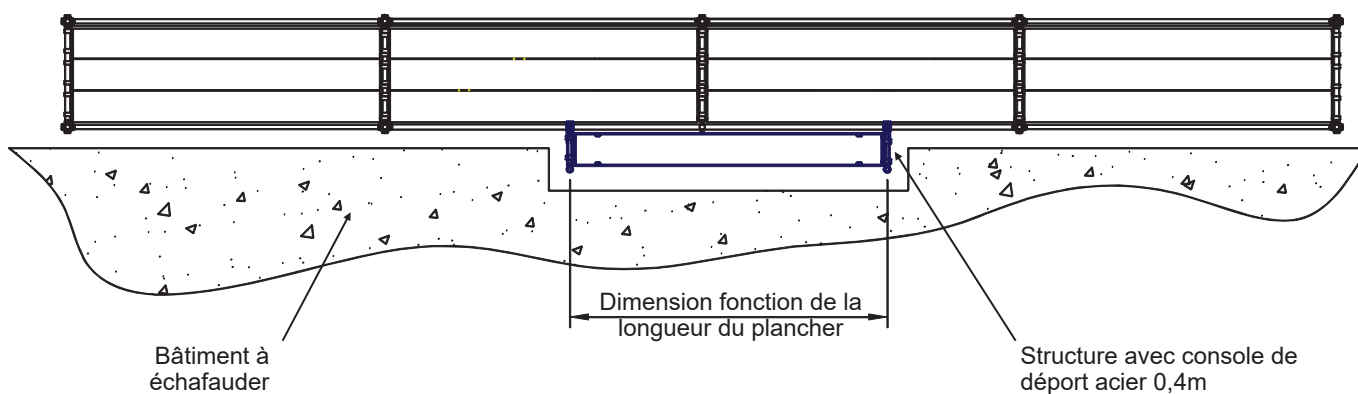


Schéma ci-contre avec console 0,4m

Poutre acier ou aluminium codes :
50190, 50191, 50192, 50162, 50163, 50164, 50165, 50166.

Nomenclature avec console 0,4m

	Code	Désignation	Quantité
1	50185	Console de déport acier 0,4m	2
2		Plancher acier ou aluminium largeur 0,3m	1

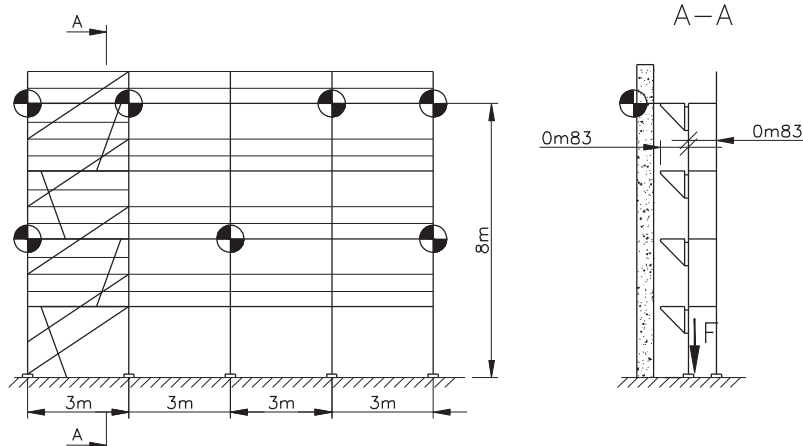
Nomenclature avec console 0,7m

	Code	Désignation	Quantité
1	50186	Console de déport acier 0,7m	2
2		Plancher acier ou aluminium largeur 0,3m	2

CONFIGURATIONS DE CONSOLES

Configuration de consoles pour F3000

**STRUCTURE LARGEUR 0,83M TRAVÉES LONGUEUR 3M
AVEC CONSOLE À COLLIERS DE 0,83M À CHAQUE NIVEAU
CODE : 50182**

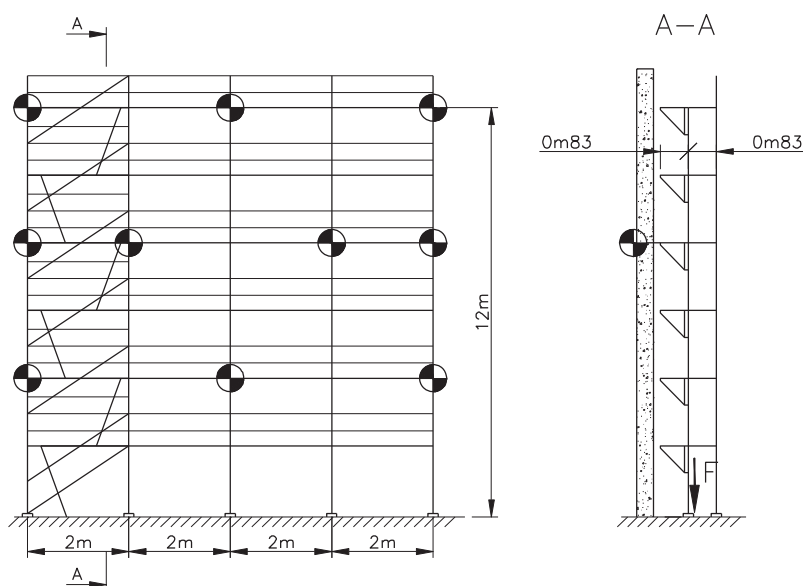


Limites d'utilisation	
Hauteur plancher maximum	8m
Classe maximum	Classe 2 (150daN/m ²)
Largeur	0,83m
Réaction au sol F(daN)	1235
Effort d'amarrage	Voir chapitre "Les Amarrages"

DONNÉES DE CALCUL :

Échafaudage non-recouvert,
Bâtiment ouvert à 10%
1 niveau chargé à 100%
+ 1 niveau inférieur chargé à 50%
Vent zone 2
Site normal

**STRUCTURE LARGEUR 0,83M TRAVÉES LONGUEUR 2M
AVEC CONSOLE À CLAVETTE DE 0,83M À CHAQUE NIVEAU
CODES: 50154 ET 50155**

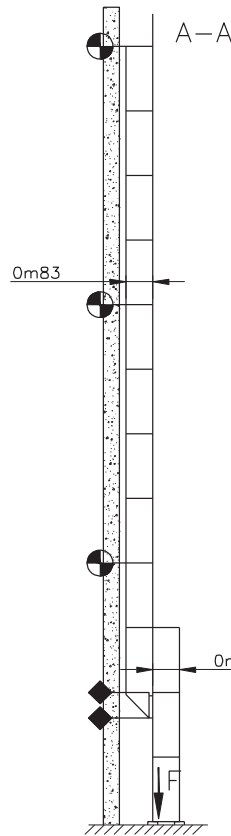
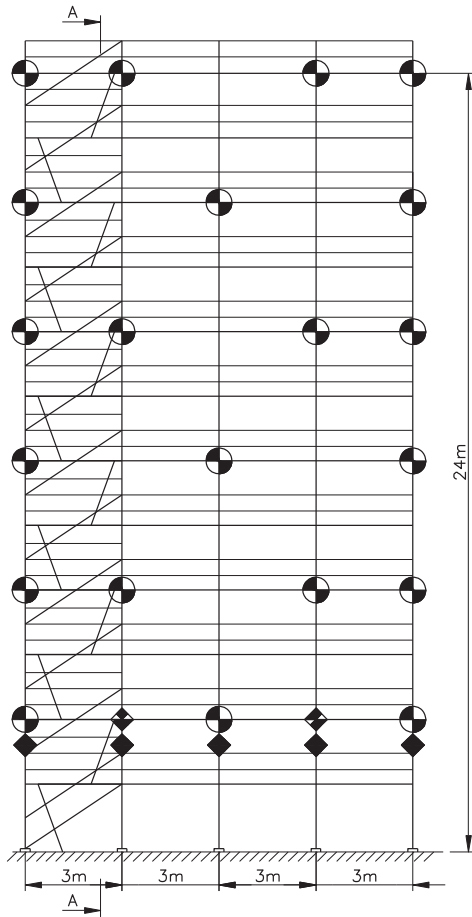


Limites d'utilisation	
Hauteur plancher maximum	12m
Classe maximum	Classe 2 (150daN/m ²)
Largeur	0,83m
Réaction au sol F(daN)	1053
Effort d'amarrage	Voir chapitre "Les Amarrages"

DONNÉES DE CALCUL :

Échafaudage non-recouvert,
Bâtiment ouvert à 10%
1 niveau chargé à 100%
+ 1 niveau inférieur chargé à 50%
Vent zone 2
Site normal

Symbolise un amarrage suivant chapitre "Les Amarrages"

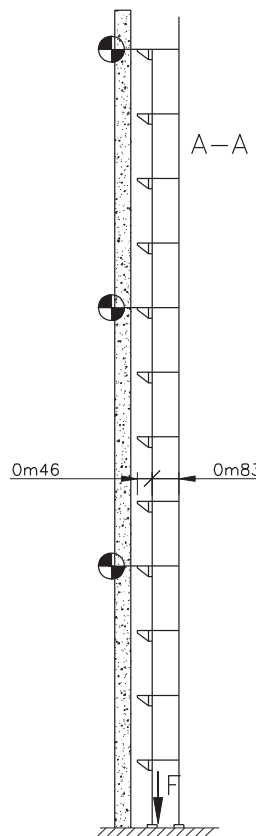
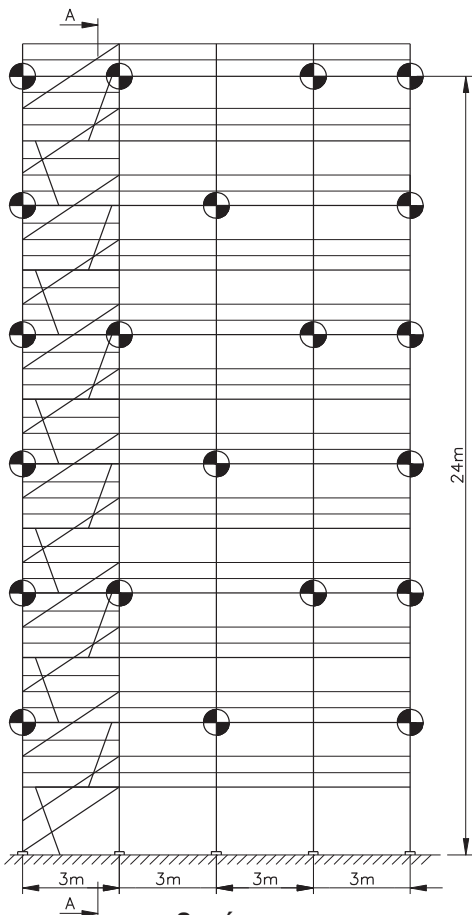


**STRUCTURE LARGEUR 0,83M TRAVÉES LONGUEUR 3M
AVEC DÉPORT À 4M
SUR CONSOLE À COLLIERS DE 0,83M**

Limites d'utilisation	
Hauteur plancher maximum	24m
Classe maximum	Classe 3 (200daN/m ²)
Largeur	0,83m
Réaction au sol F(daN)	1726
Effort d'amarrage (daN)	764

DONNÉES DE CALCUL :

Échafaudage non-recouvert,
Bâtiment ouvert à 10%
1 niveau chargé à 100%
+ 1 niveau inférieur chargé à 50%
Vent zone 2
Site normal



**STRUCTURE LARGEUR 0,83M TRAVÉES LONGUEUR 3M
AVEC CONSOLE À COLLIERS OU À CLAVETTE DE 0,46M À CHAQUE NIVEAU**

Limites d'utilisation		
Hauteur plancher maximum	20m	24m
	Classe 3 (200daN/m ²)	Classe 2 (150daN/m ²)
Largeur	0,83m	0,83m
Réaction au sol F(daN)	1472	1354
Effort d'amarrage (daN)	Voir chapitre "Les Amarrages"	

DONNÉES DE CALCUL :

Échafaudage non-recouvert,
Bâtiment ouvert à 10%
1 niveau chargé à 100%
+ 1 niveau inférieur chargé à 50%
Vent zone 2
Site normal

SCHEMA CI-DESSUS :
Hauteur 24m - Classe 2

- Symbolise un amarrage suivant chapitre "Les Amarrages"
- Symbolise un amarrage complémentaire

**STRUCTURE LARGEUR 0,83M TRAVÉES LONGUEUR 3M
AVEC DÉPORT À 4M SUR CONSOLE À COLLIERS DE 0,83M
ET AVEC JAMBE DE FORCE
CODE : 50182 ET 50153**

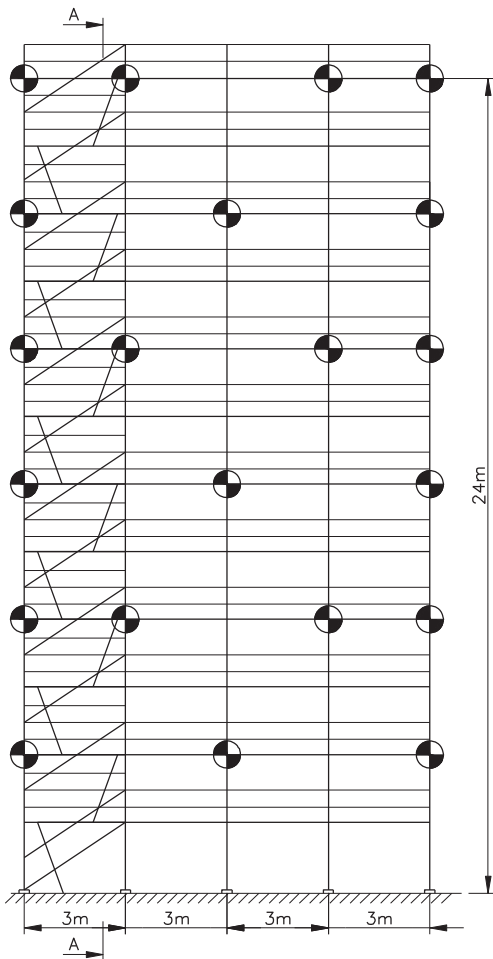
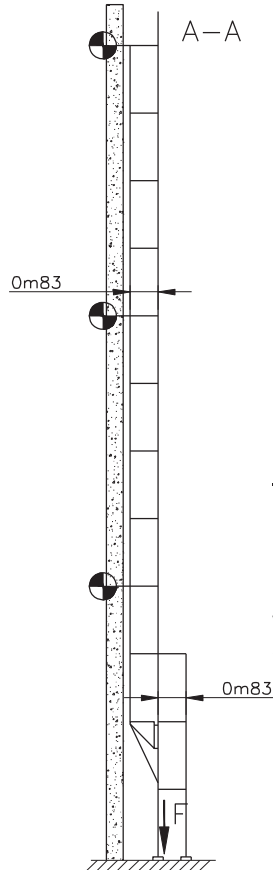


SCHÉMA CI-DESSUS :
Hauteur 24m - Classe 2



Limites d'utilisation		
Hauteur plancher maximum	20m	24m
Classe maximum	Classe 3 (200daN/m ²)	Classe 2 (150daN/m ²)
Largeur	0,83m	0,83m
Réactions au sol F (daN)	1675	1634
Effort d'amarrage (daN)	Voir chapitre "Les Amarrages"	

DONNÉES DE CALCUL :

Échafaudage non-recouvert,
Bâtiment ouvert à 10%
1 niveau chargé à 100%
+ 1 niveau inférieur chargé à 50%
Vent zone 2
Site normal

Symbolise un amarrage suivant chapitre "Les Amarrages"

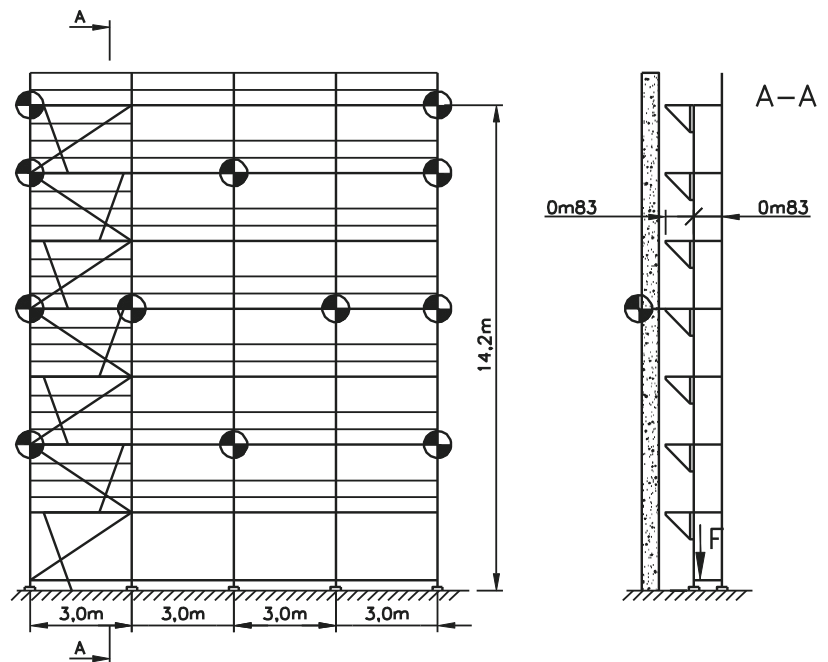
Configuration de consoles pour MULTI 4X

STRUCTURE LARGEUR 0,83M AVEC CONSOLE À CLAVETTE DE 0,83M À CHAQUE NIVEAU CODES : 50154 ET 50155

Limites d'utilisation	
Hauteur plancher maximum	14,2m
Classe maximum	Classe 2 (150daN/m ²)
Largeur	0,83m
Réactions au sol F (daN)	1510
Effort d'amarrage (daN)	Voir chapitre "Les Amarrages"

DONNÉES DE CALCUL :

Échafaudage non-recouvert,
Bâtiment ouvert à 10%
1 niveau chargé à 100%
+ 1 niveau inférieur chargé à 50%
Vent zone 2
Site normal

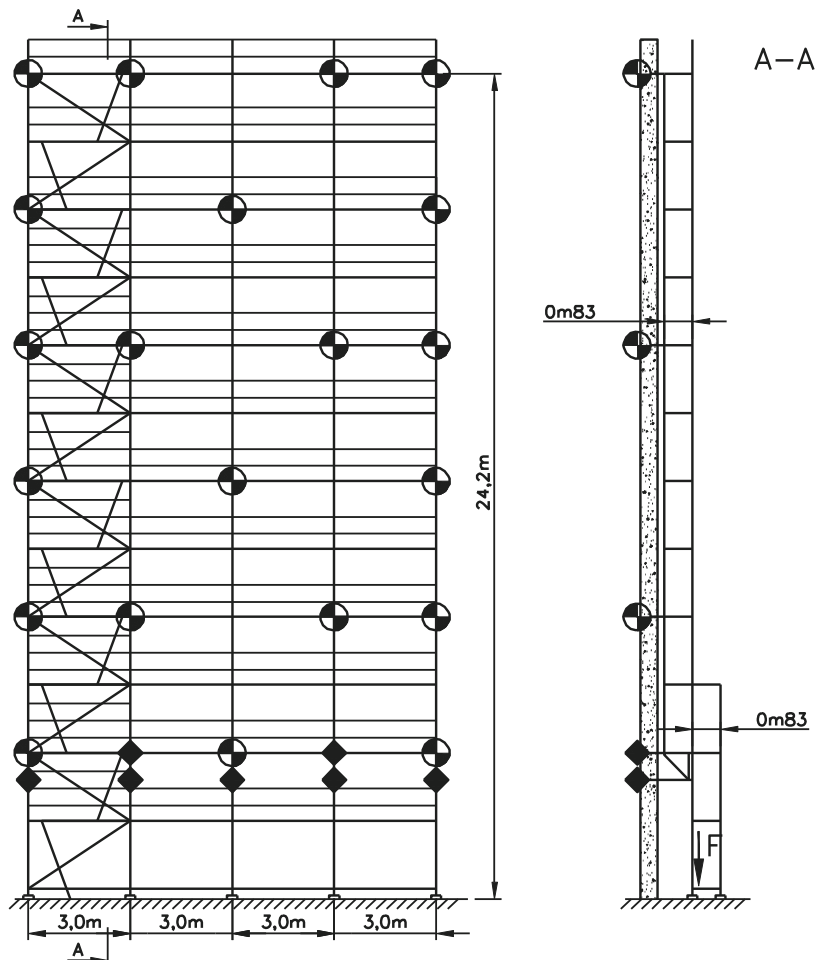


STRUCTURE AVEC DÉPORT À 4M MONTÉE SUR CONSOLE À CLAVETTE DE 0,83M CODE : 50155

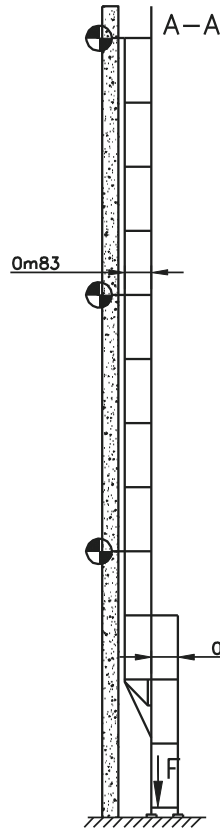
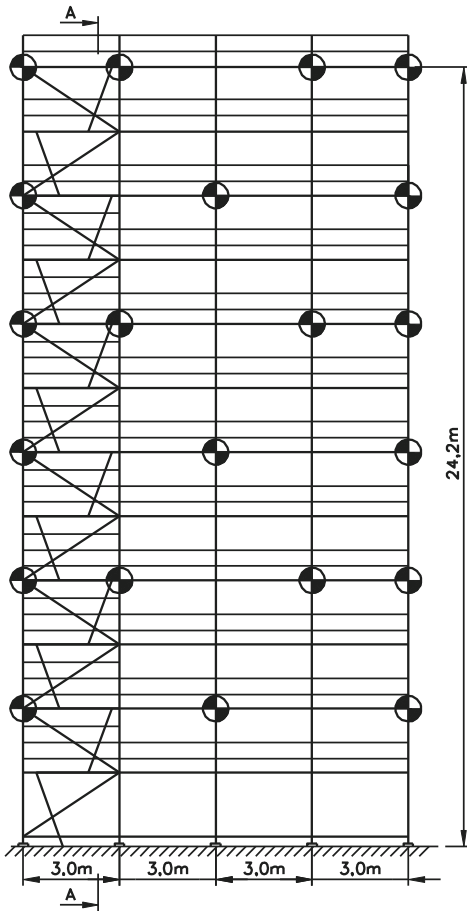
Limites d'utilisation	
Hauteur plancher maximum	24,2m
Classe maximum	Classe 3 (200daN/m ²)
Largeur	0,83m
Réactions au sol F (daN)	1818
Effort d'amarrage (daN)	777

DONNÉES DE CALCUL :

Échafaudage non-recouvert,
Bâtiment ouvert à 10%
1 niveau chargé à 100%
+ 1 niveau inférieur chargé à 50%
Vent zone 2
Site normal



- Symbolise un amarrage suivant chapitre "Les Amarrages"
- Symbolise un amarrage complémentaire

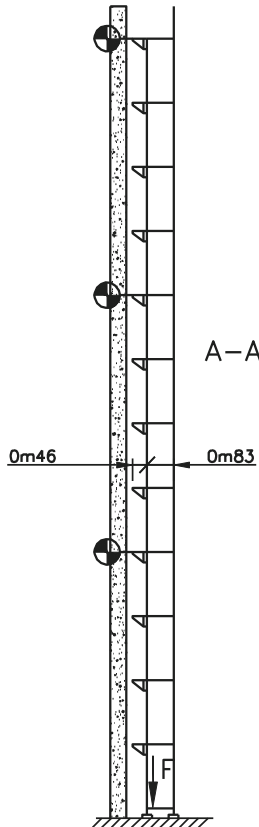
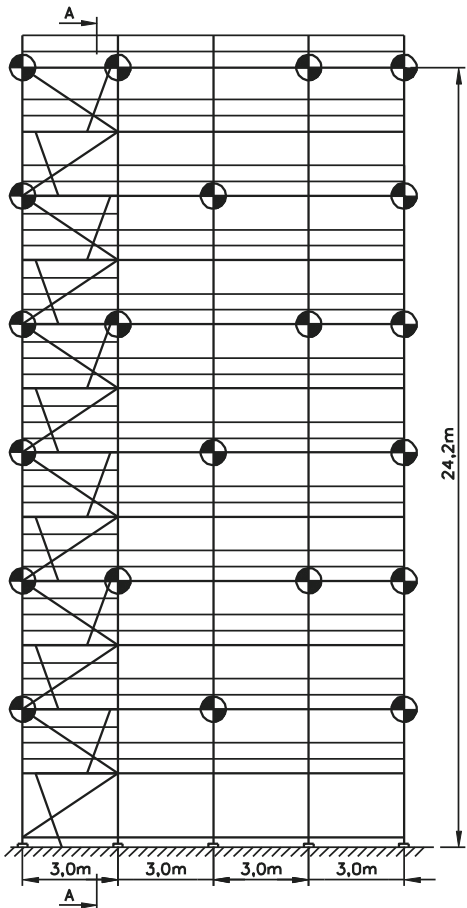


STRUCTURE AVEC DÉPORT À 4M SUR CONSOLE À CLAVETTE DE 0,83M AVEC JAMBE DE FORCE
CODES : 50155 ET 50153

Limites d'utilisation	
Hauteur plancher maximum	24,2m
Classe maximum	Classe 3 (200daN/m ²)
Largeur	0,83m
Réactions au sol F (daN)	1882
Effort d'amarrage (daN)	Voir chapitre "Les Amarrages"

DONNÉES DE CALCUL :

Échafaudage non-recouvert,
 Bâtiment ouvert à 10%
 1 niveau chargé à 100%
 + 1 niveau inférieur chargé à 50%
 Vent zone 2
 Site normal



STRUCTURE LARGEUR 0,83M AVEC CONSOLE À CLAVETTE DE 0,46M À CHAQUE NIVEAU
CODES : 50149 ET 50150

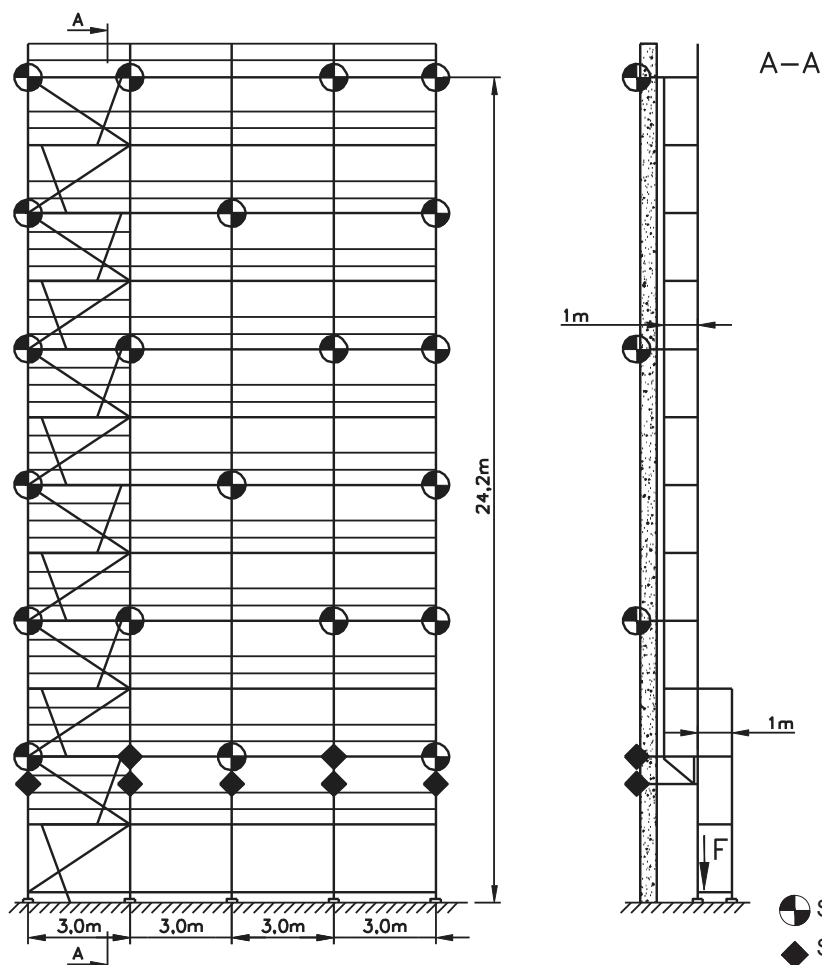
Limites d'utilisation		
Hauteur plancher maximum	18,2m	24,2m
Classe maximum	Classe 3 (200daN/m ²)	Classe 2 (150daN/m ²)
Largeur	0,83m	0,83m
Réactions au sol F (daN)	1375	1360
Effort d'amarrage (daN)	Voir chapitre "Les Amarrages"	

DONNÉES DE CALCUL :

Échafaudage non-recouvert
 Bâtiment ouvert à 10%
 1 niveau chargé à 100%
 + 1 niveau inférieur chargé à 50%
 Vent zone 2
 Site normal

Schéma ci-contre:
 Hauteur 24,2m - classe 2

Symbolise un amarrage suivant chapitre "Les Amarrages"

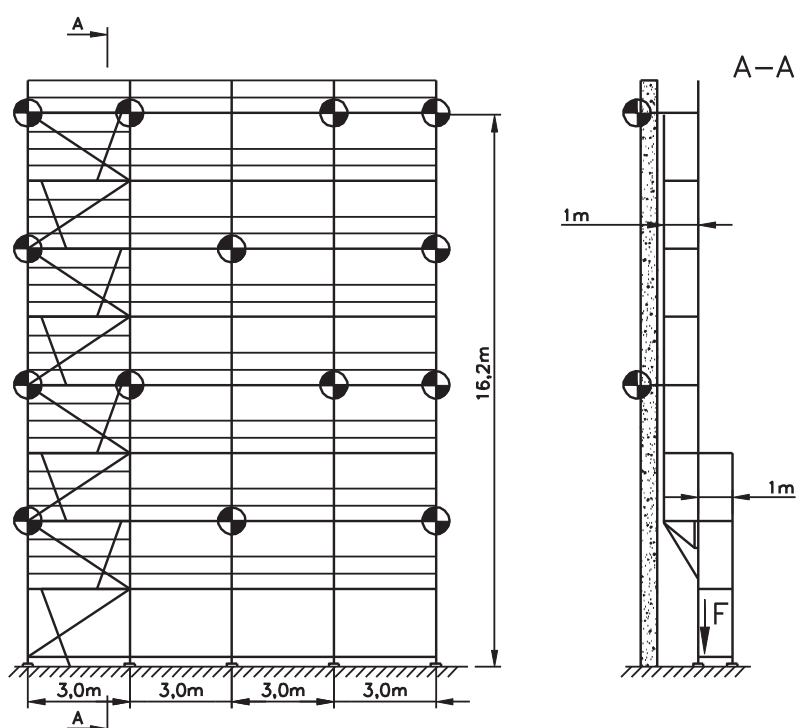
STRUCTURE AVEC DÉPORT À 4M MONTÉE SUR CONSOLE À CLAVETTE DE 1M
CODE : 50158


Limites d'utilisation	
Hauteur plancher maximum	24,2m
Classe maximum	Classe 3 (200daN/m ²)
Largeur	1m
Réactions au sol F (daN)	2156
Effort d'amarrage (daN)	1121

DONNÉES DE CALCUL :

Échafaudage non-recouvert,
 Bâtiment ouvert à 10%
 1 niveau chargé à 100%
 + 1 niveau inférieur chargé à 50%
 Vent zone 2
 Site normal

- Symbolise un amarrage suivant chapitre "Les Amarrages"
- ◆ Symbolise un amarrage complémentaire

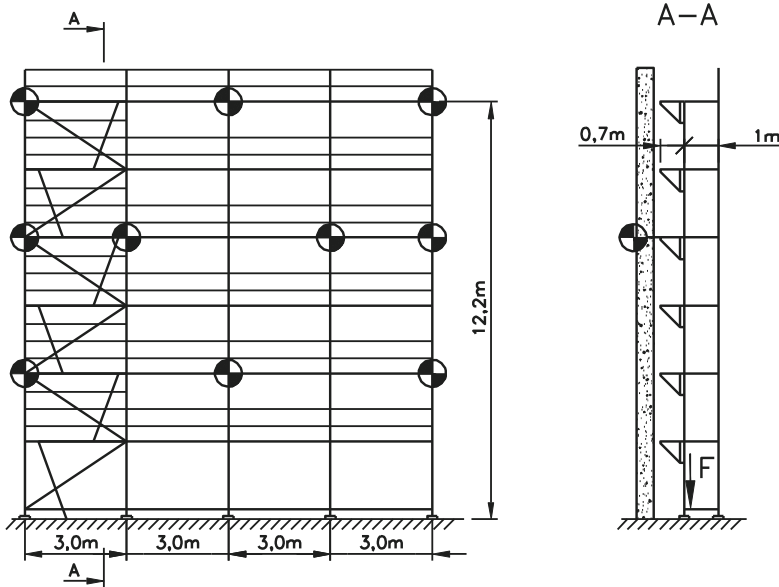
STRUCTURE MONTÉE SUR CONSOLE À CLAVETTE DE 1M AVEC JAMBE DE FORCE ET DÉPORT À 4M
CODES : 50158 ET 50153


Limites d'utilisation	
Hauteur plancher maximum	16,2m
Classe maximum	Classe 2 (150daN/m ²)
Largeur	1m
Réactions au sol F (daN)	1527
Effort d'amarrage (daN)	Voir chapitre "Les Amarrages"

DONNÉES DE CALCUL :

Échafaudage non-recouvert,
 Bâtiment ouvert à 10%
 1 niveau chargé à 100%
 + 1 niveau inférieur chargé à 50%
 Vent zone 2
 Site normal

STRUCTURE LARGEUR 1M AVEC CONSOLE À CLAVETTE DE 0,7M À CHAQUE NIVEAU
CODES : 50151 ET 50152



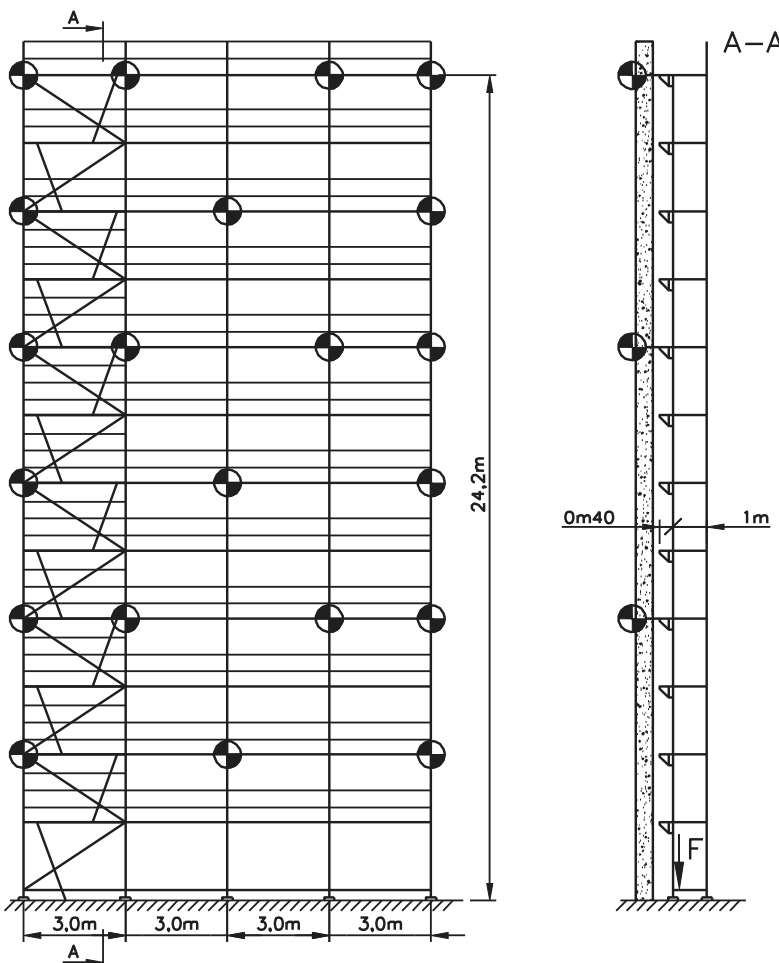
Limites d'utilisation	
Hauteur plancher maximum	12,2m
Classe maximum	Classe 2 (150daN/m ²)
Largeur	1m
Réactions au sol F (daN)	1365
Effort d'amarrage (daN)	Voir chapitre "Les Amarrages"

DONNÉES DE CALCUL :

Échafaudage non-recouvert,
 Bâtiment ouvert à 10%
 1 niveau chargé à 100%
 + 1 niveau inférieur chargé à 50%
 Vent zone 2
 Site normal

⊗ Symbolise un amarrage suivant chapitre "Les Amarrages"

STRUCTURE LARGEUR 1M AVEC CONSOLE À CLAVETTE DE 0,40M À CHAQUE NIVEAU
CODES: 50147 ET 50148



Limites d'utilisation		
Hauteur plancher maximum	16,2m	24,2m
Classe maximum	Classe 3 (200daN/m ²)	Classe 2 (150daN/m ²)
Largeur	1m	1m
Réactions au sol F (daN)	1359	1436
Effort d'amarrage (daN)	Voir chapitre "Les Amarrages"	

DONNÉES DE CALCUL :

Échafaudage non-recouvert,
 Bâtiment ouvert à 10%
 1 niveau chargé à 100%
 + 1 niveau inférieur chargé à 50%
 Vent zone 2
 Site normal

Schéma ci-contre:
 Hauteur 24,2m - Classe 2

⊗ Symbolise un amarrage suivant chapitre "Les Amarrages"

LE PARE-PLUIE

Un pare-pluie est destiné à protéger les utilisateurs de l'échafaudage des intempéries. Il se monte sur des cadres de 1m F3000. Si l'échafaudage est en MULTI 4X, il faut équiper la partie supérieure en cadre de 1m F3000.



21221

Code	Désignation	F A	F	M	Poids Kg
21221*	Pare-pluie	✓	✓		12,5

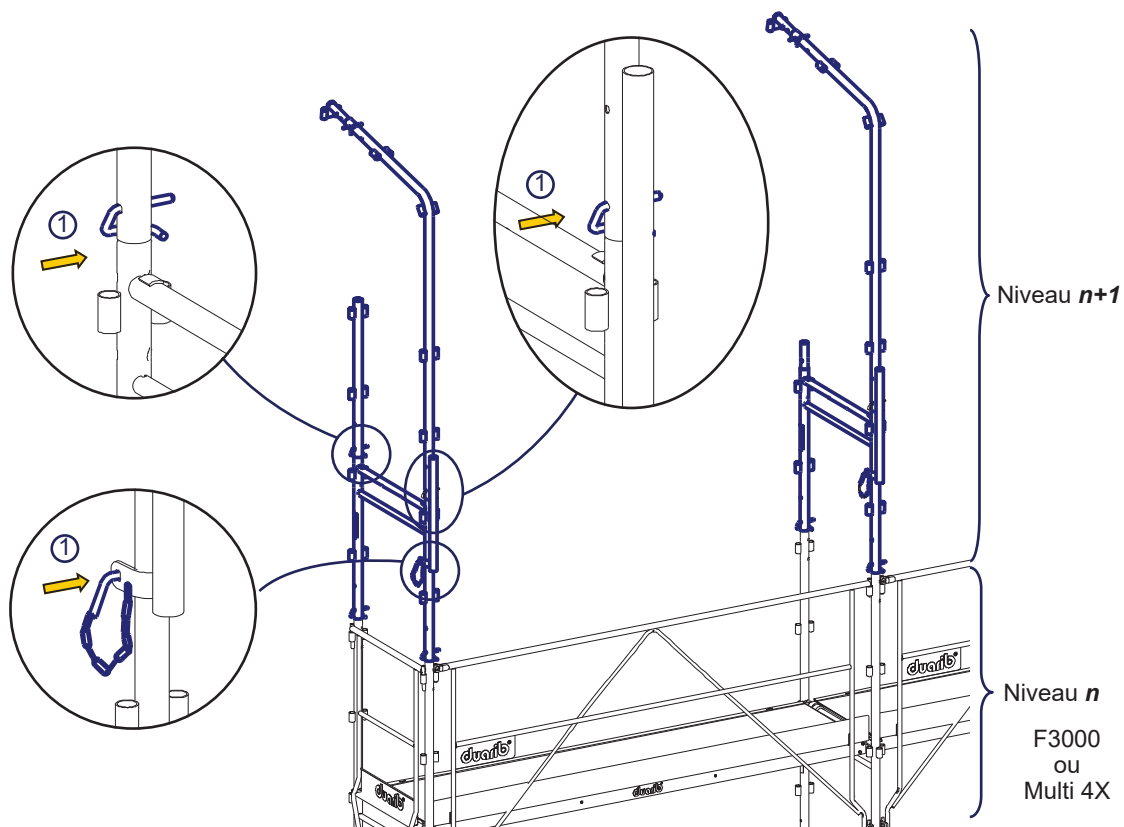
*Ne fait pas partie de la nomenclature NF.

1

Installer à 2 personnes les cadres de 1m (20012) équipé d'un pare-pluie (21221). Pour la file d'extrémité ajouter un montant support garde-corps (22002) coté façade. Verrouiller à l'aide des goupilles (21000).

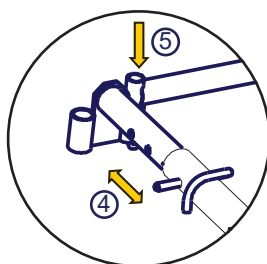


x2

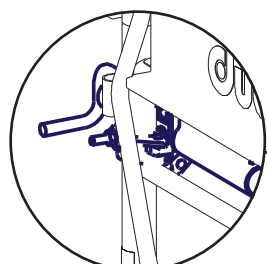


- 2** Monter à partir du niveau **n** les garde-corps latéraux et d'extrémité (50224) EXMDS.

- 3** Installer les planchers et plinthes.



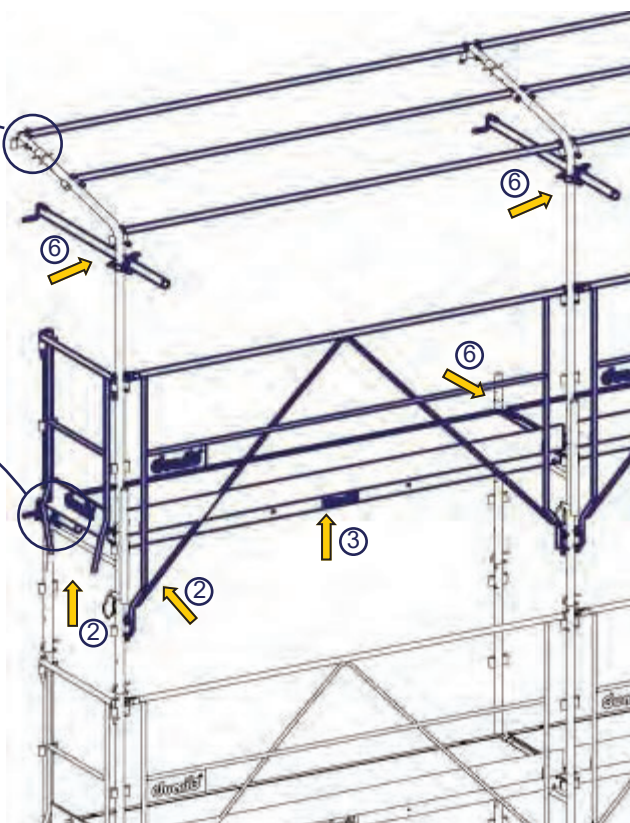
- 4** Régler la largeur à protéger, puis verrouiller à l'aide de la goupille (21000).



- 5** Mettre en place les 3 lisses de liaisons par travées.

- 6** Positionner à chaque travée un amarrage (20878) au niveau du plancher et un amarrage (20871) à l'extrémité du montant du pare-pluie.

- 7** Installer la bâche de protection (non représentée).



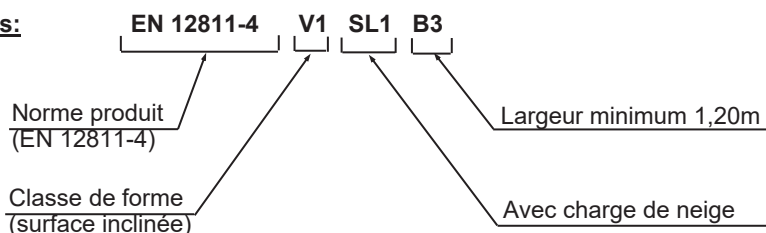
Démontage: Respecter l'ordre inverse des étapes de montage avec le maximum de sécurité.

LE PARE-GRAVATS

Un pare-gravats est destiné à arrêter les chutes d'objets et matériaux. Il est équipé de tôles galvanisées inclinées de 2m de haut fixées sur des longerons bas et haut à l'aide de pince tôles. Le pare-gravats est conforme à la norme NF EN 12811-4. Il peut être positionné sur l'échafaudage à partir du 2ème niveau de plancher (environ 4m).

Référence rapport d'essais: BMA6-F-0050

Données techniques:



50241

B3 : Largeur du pare-gravats, distance horizontale du bord extérieur du plancher à l'extrémité des tôles du pare-gravats.

La charge due à la neige est de 15 daN/m² sur la largeur de 1,20m et sur toute la longueur de l'échafaudage (charge pour une inclinaison du pare-gravats de 57° par rapport à l'horizontal).

Code	Désignation	F A	F	M	Poids Kg
50241*	Pare-gravats	✓	✓	✓	13,2



50804

Code	Désignation	F A	F	M	Poids Kg
50804*	Pince tôle	✓	✓	✓	0,2

Charge admissible : 20 daN.



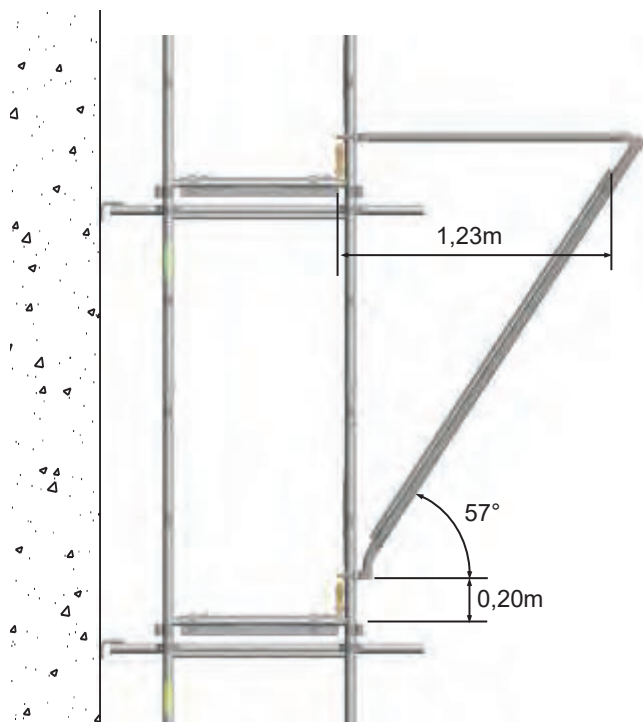
Calculer le nombre de pinces tôles en fonction de la zone de vent.

Utiliser des longerons Ø48,3 pour la fixation des pinces tôles.

Code	Désignation
50236	Longeron / lisse Ø48,3 de 0,83m
50046	Longeron / lisse Ø48,3 de 1m
50237	Longeron / lisse Ø48,3 de 1,5m
50238	Longeron / lisse Ø48,3 de 2m
50239	Longeron / lisse Ø48,3 de 2,5m
50240	Longeron / lisse Ø48,3 de 3m



50240

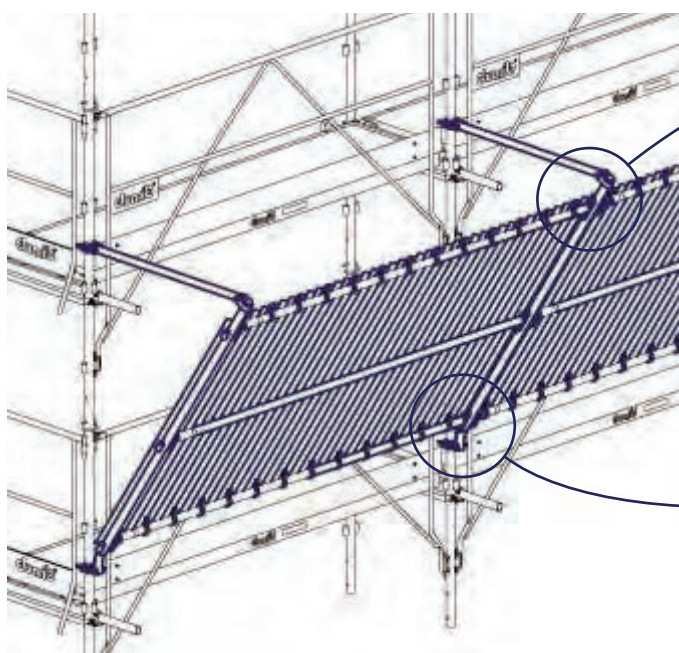


- 1** Avant le montage du pare-gravats , amarrer l'échafaudage à chaque travée en haut et en bas du pare-gravats.
- 2** Positionner les colliers du pare-gravats au dessus de la plinthe pour chaque travée, puis serrer les colliers au couple de 25N.m
- 3** Equipés les longerons bas de pinces tôles.
- 4** Monter les longerons bas, puis les longerons intermédiaires et haut. Frapper les clavettes.
- 5** Monter les tôles galvanisées type bardage (pas dans la fourniture).
- 6** Monter les pinces tôles sur les longerons haut.

Préconisation des tôles :
 Tôles ondulées galvanisées épaisseur 0,63mm.
 Dimensions: 2mx0,90m (pouvoir de couverture 0,836m.



S'équiper d'un harnais et d'une longe de sécurité pour installer les longerons haut et le montage des tôles.



Démontage: Respecter l'ordre inverse des étapes de montage avec le maximum de sécurité.

LES STABILISATEURS

Les stabilisateurs permettent de stabiliser un échafaudage non recouvert d'un filet ou d'une bâche devant une façade, lorsqu'il n'est pas possible de s'amarrer. Les stabilisateurs sont positionnés au droit de chaque file de montants. L'empattement est calculé pour un vent maximum de 65 Km/h. Pour des vitesses de vent supérieures, amarrer ou démonter l'échafaudage.

Code	Désignation	F A	F	M	Poids (kg)
15123*	Stabilisateur DH8 (avec goupille)	✓	✓	✓	13,4
15124*	Stabilisateur DN14 (avec goupille)	✓	✓	✓	23,8

*Ne fait pas partie de la nomenclature NF.

Composition du stabilisateur DH8

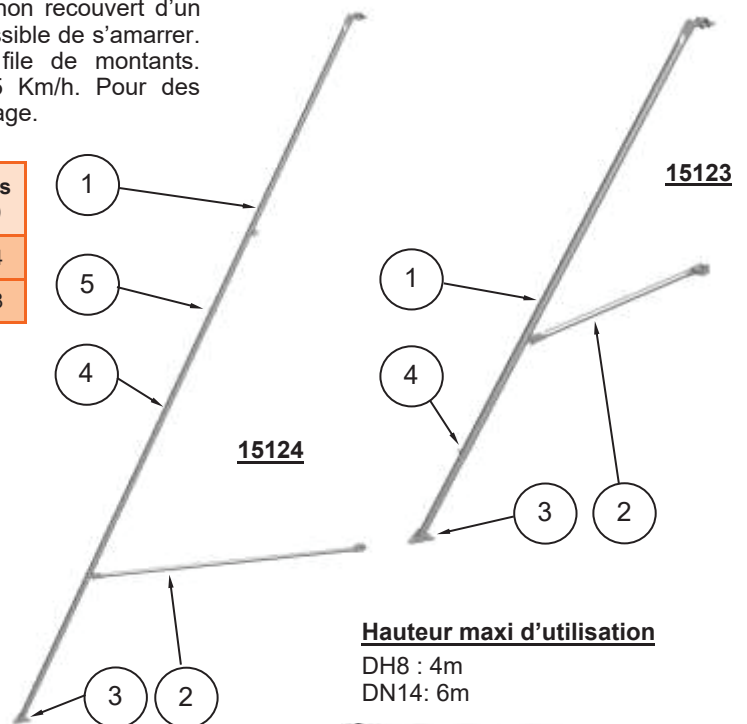
1 - Corps d'étagage	17112
2 - Bras d'étagage DH8	17102
3 - Coulisse d'étagage	17122
4 - Goupille	46071

Composition du stabilisateur DN14

1 - Corps d'étagage	17112
2 - Bras d'étagage DN14	17103
3 - Coulisse d'étagage	17122
4 - Rallonge d'étagage DN14	15142
5 - Goupille	46071

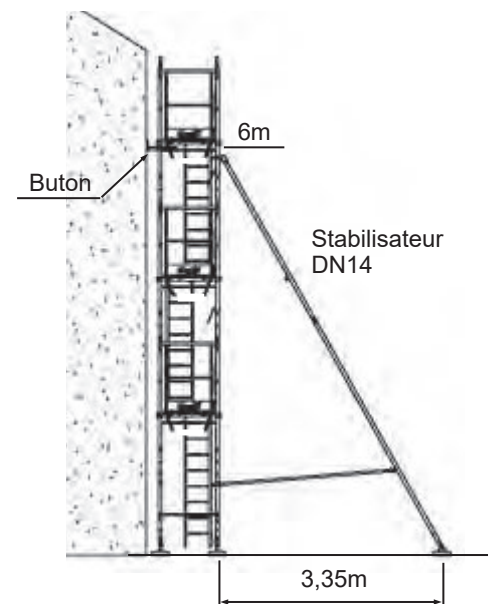
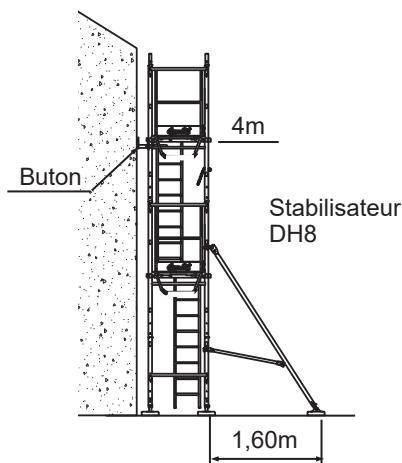
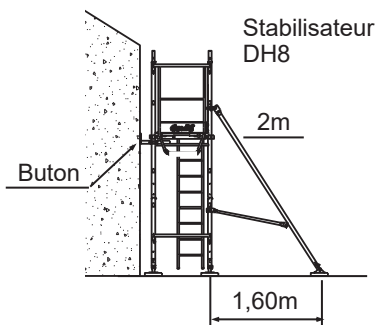
Hypothèses

Bâtiment fermé
Echafaudage non recouvert
Chargement : classe 3 (200daN/m²)

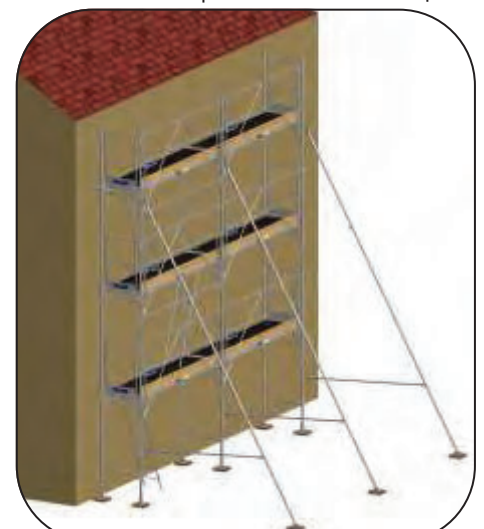
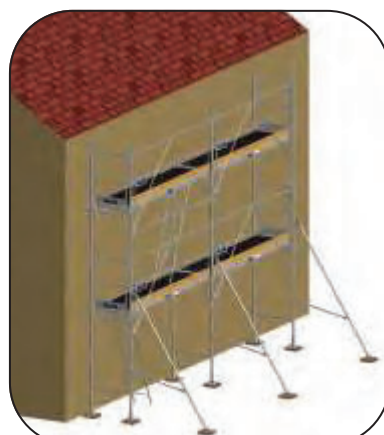
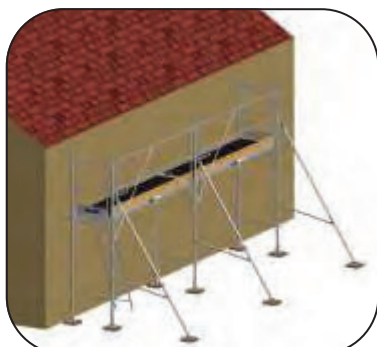


Hauteur maxi d'utilisation

DH8 : 4m
DN14: 6m



Exemple de 2 travées pour chaque configuration de stabilisateur.

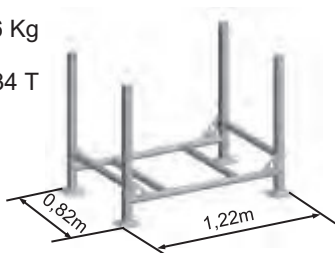


LES RACKS DE STOCKAGE

Les racks sont en acier galvanisé.

Poids: 26 Kg

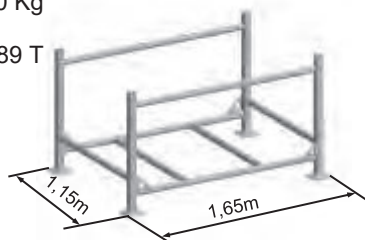
CMU: 1,34 T



Code	CAPACITÉ DE STOCKAGE			
	F3000	Poids total (Kg)	MULTI 4X	Poids total (Kg)
23100	170 lisses (21102)	918	60 montants de 2m (50036)	516
	ou 270 lisses d'extrémité (21170)	378	ou 128 longerons de 3m (50053)	909
	ou 170 diagonales (20412)	1309	ou 110 diagonales (50065)	748

Poids: 40 Kg

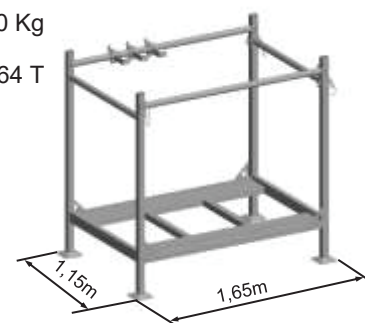
CMU: 1,89 T



Code	CAPACITÉ DE STOCKAGE			
	F3000	Poids total (Kg)	MULTI 4X	Poids total (Kg)
23101	260 lisses (21102)	1404	89 montants de 2m (50036)	765
	ou 240 diagonales (20412)	1848	ou 185 longerons de 3m (50053)	1314
	ou 14 cadres H de 2m (50030)	234	ou 160 diagonales (50065)	1086
	ou 12 planchers acier (50095)	408		
	+ 6 planchers alu/bois (50117)			

Poids: 60 Kg

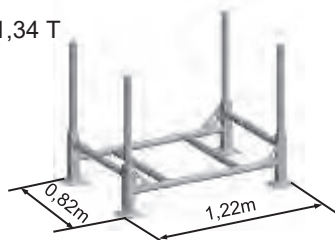
CMU: 0,64 T



Code	CAPACITÉ DE STOCKAGE			
	F3000	Poids total (Kg)	MULTI 4X	Poids total (Kg)
23102	21 cadres H de 2m (50030)	351	20 planchers acier (50095) + 6 planchers alu/bois (50117)	579
	ou 20 planchers acier (50095) + 6 planchers alu/bois (50117)	579		

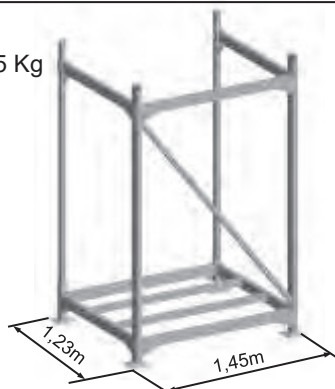
Poids: 30 Kg

CMU: 1,34 T



Code	CAPACITÉ DE STOCKAGE			
	F3000	Poids total (Kg)	MULTI 4X	Poids total (Kg)
23103	170 lisses (21102)	918	60 montants de 2m (50036)	516
	ou 270 lisses d'extrémité (21170)	378	ou 128 longerons de 3m (50053)	909
	ou 170 diagonales (20412)	1309		

Poids: 75 Kg



Code	CAPACITÉ DE STOCKAGE			
	F3000	Poids total (Kg)	MULTI 4X	Poids total (Kg)
23104	30 Garde-corps EXMDS (50220)	426	30 Garde-corps EXMDS (50220)	426

LES COLLIERS ET ACCESSOIRES

LES COLLIERS :

Code	Désignation	F A	F	M	Poids (kg)
50888*	Collier articulé en acier forgé**	✓	✓	✓	1,5
50890*	Collier orthogonal en acier forgé**	✓	✓	✓	1,3
50172*	Collier à douille**	✓	✓	✓	0,8
50174*	Collier pour diagonale	✓	✓	✓	0,9

COLLIER POUR DIAGONALE RÉF: 50174

Classe A selon EN74.
Effort de glissement: 600 daN
Ce collier est utilisé essentiellement pour contreventer des travées version lisses avec des diagonales.



COLLIER ARTICULÉ : 50888

Classe A selon EN74.
Effort de glissement: 600 daN
Collier permettant de raccorder 2 tubes Ø48,3mm avec un angle variable.



COLLIER ORTHOGONAL : 50890

Classe B selon EN74.
Effort de glissement: 900 daN
Avec un collier de blocage : 1350 daN
(1 collier principal + 1 collier mort)
Collier permettant de raccorder 2 tubes Ø48,3mm avec un angle de 90°.



COLLIER À DOUILLE : 50172

Classe A selon EN74.
Effort de glissement: 600 daN
Collier pouvant recevoir des lisses ou des longerons.



LE COLLIER À VÉRIN ET LES GOUJONS :

Ils permettent d'élever une nouvelle structure sur un tube Ø48,3mm (cadre, passage piétons, poutre...)

Code	Désignation	F A	F	M	Poids (kg)
21671*	Collier à vérin**	✓	✓	✓	2,8
21672*	Goujon à collier**	✓	✓	✓	1,2
50169*	Goujon à clavette	✓	✓	✓	1,4



21671



21672



50169

ELEMENTS DE LIAISON :

Code	Désignation	F A	F	M	Poids (kg)
50170*	Etrier double à clavette			✓	1,3
50171*	Etrier à douille	✓	✓	✓	0,8



50170



50171

LA BROCHE DE JONCTION :

La broche de jonction permet de raccorder 2 tubes Ø48,3mm.

Code	Désignation	F A	F	M	Poids (kg)
50805*	Broche de jonction	✓	✓	✓	1
50806*	Collier de jonction**	✓	✓	✓	1,6

50806



50805



**Couple de serrage des colliers :
50N.m pour un tube Ø48,3mm
25N.m pour un tube Ø50mm

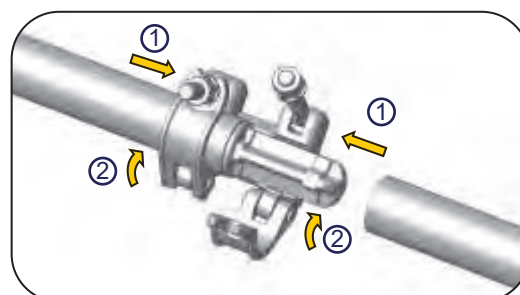
*Ne fait pas partie de la nomenclature NF.

1

Assembler les 2 tubes avec la broche de jonction.

2

Assembler le collier de jonction puis le bloquer.



LES AMARRAGES

Les amarrages sont des éléments qui relient l'échafaudage aux ancrages disposés dans la façade du bâtiment.

LES VÉRINS D'AMARRAGE :

Code	Désignation	F A	F	M	Poids (kg)
20852*	Vérin d'amarrage pour fenêtre 0,7m à 1m	✓	✓	✓	6
20862*	Vérin d'amarrage pour fenêtre 1m à 1,7m	✓	✓	✓	7,8

20852



LES TUBES GALVANISÉS :

Code	Désignation	F A	F	M	Poids (kg)
50177*	Tube galvanisé Ø48,3 x 3,2 lg 1m	✓	✓	✓	3,9
50211*	Tube galvanisé Ø48,3 x 3,2 lg 1,5m	✓	✓	✓	5,8
50178*	Tube galvanisé Ø48,3 x 3,2 lg 2m	✓	✓	✓	7,7
50179*	Tube galvanisé Ø48,3 x 3,2 lg 2,3m	✓	✓	✓	9,0
50180*	Tube galvanisé Ø48,3 x 3,2 lg 2,5m	✓	✓	✓	9,8
50215*	Tube galvanisé Ø48,3 x 3,2 lg 3m	✓	✓	✓	11,4
50216*	Tube galvanisé Ø48,3 x 3,2 lg 3,5m	✓	✓	✓	13,3
50807*	Tube galvanisé Ø48,3 x 3,2 lg 6m	✓	✓	✓	22,9

22501



LES BARRES À CROCHET :

Code	Désignation	F A	F	M	Poids (kg)
20878*	Barre à crochet 0,5m	✓	✓	✓	2,2
20871*	Barre à crochet 1,5m	✓	✓	✓	5,7
20872*	Barre à crochet 2,5m	✓	✓	✓	9,2

20871



LES BARRES D'AMARRAGE À CHEVILLER :

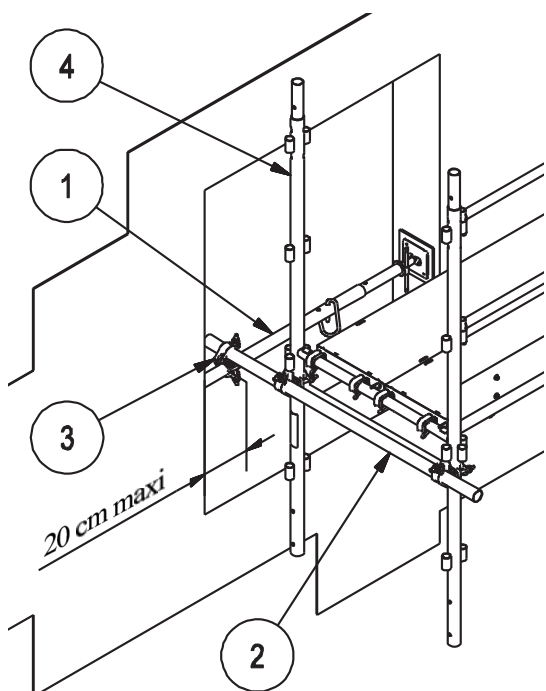
Code	Désignation	F A	F	M	Poids (kg)
20868*	Barre d'amarrage à cheviller 0,5m	✓	✓	✓	1,8
20870*	Barre d'amarrage à cheviller 1,5m	✓	✓	✓	5
20869*	Barre d'amarrage à cheviller 2,5m	✓	✓	✓	8,3

20868



*Ne fait pas partie de la nomenclature NF.

Amarrage et ancrage de l'échafaudage non recouvert



1 - Vérin d'amarrage (long. 1 à 1,70m)	20862
2 - Tube galva $\varnothing 48,3 \times 3,2$ (long. 1,5m)	22501
3 - Collier orthogonal (Qté: 3 par amarrage)	50890
4 - Cadre H de 2m	50030

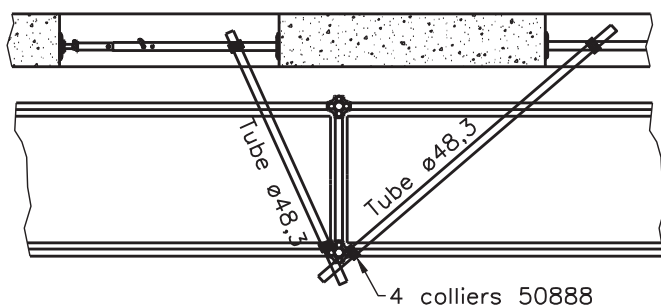
Positionner et bloquer le vérin d'amarrage (20862) horizontalement dans l'embrasure d'une fenêtre.

Mettre en place des cales en contreplaqué marine type CTBX ou équivalent entre les platines et les appuis.

Assembler horizontalement le tube galva (22501) sur le montant et le vérin d'amarrage (20862) avec 3 colliers orthogonaux (50890). Le montage doit se faire à l'extrémité du vérin d'amarrage (20 cm maxi).

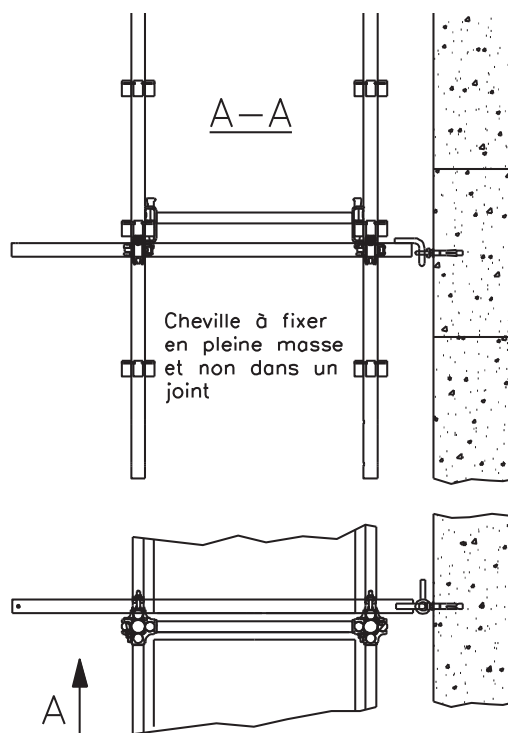
Autres modes d'amarrages

1- AMARRAGE EN UN POINT SUR MONTANT

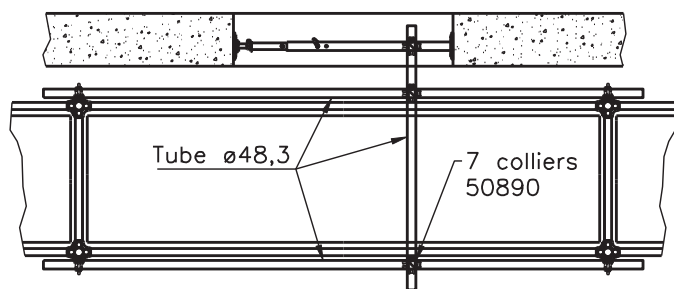


2- AMARRAGE SUR CHEVILLE

Utiliser des chevilles adaptées en fonction de la nature des matériaux, et de l'effort à transmettre.



3- AMARRAGE AVEC DES TUBES $\varnothing 48,3$ ET COLLIER

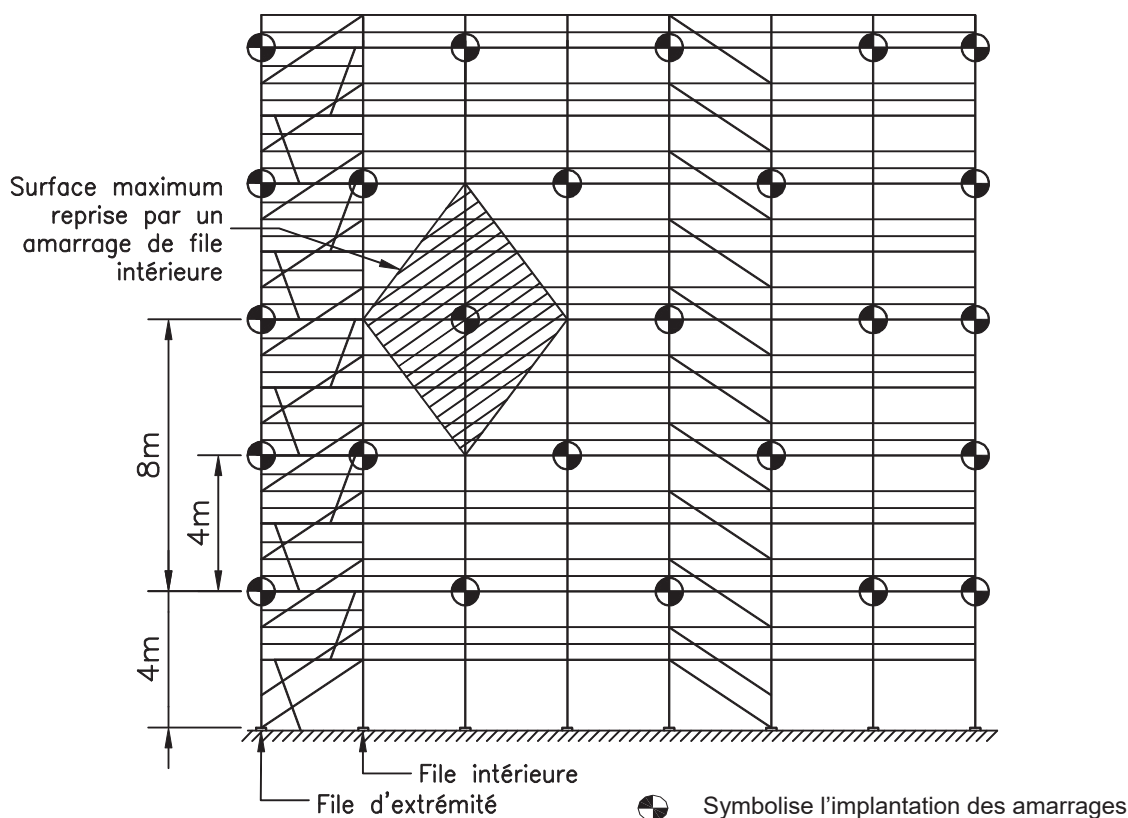


REMARQUE :

Vérifier que les chevilles résistent à un effort minimum d'arrachement de 300 daN.

Répartition des amarrages pour un échafaudage non recouvert

Échafaudage non recouvert : échafaudage sur lequel aucune protection, par filet, par bâche ou par bardage, n'est ajoutée.



POUR LES 2 FILES D'EXTRÉMITÉS :

Amarrer tous les 4m ainsi que sur le dernier niveau de plancher.

POUR LES FILES INTÉRIURES :

Sur la première file intérieure, amarrer tous les 8m.

Sur la deuxième file intérieure, le premier amarrage est à 4m puis 8m entre les amarrages supérieurs. Les amarrages sont positionnés à l'identique une file sur 2.

Un amarrage peut reprendre une surface maximum de :

- 24m² pour les travées de 3m de longueur.
- 20m² pour les travées de 2,5m de longueur.
- 16m² pour les travées de 2m de longueur.

L'échafaudage doit être amarré à la façade au moyen d'ancrages, de préférence près des intersections des montants avec les traverses. La conception des amarrages doit permettre à ceux-ci de résister aux forces horizontales parallèles et perpendiculaires à la façade.



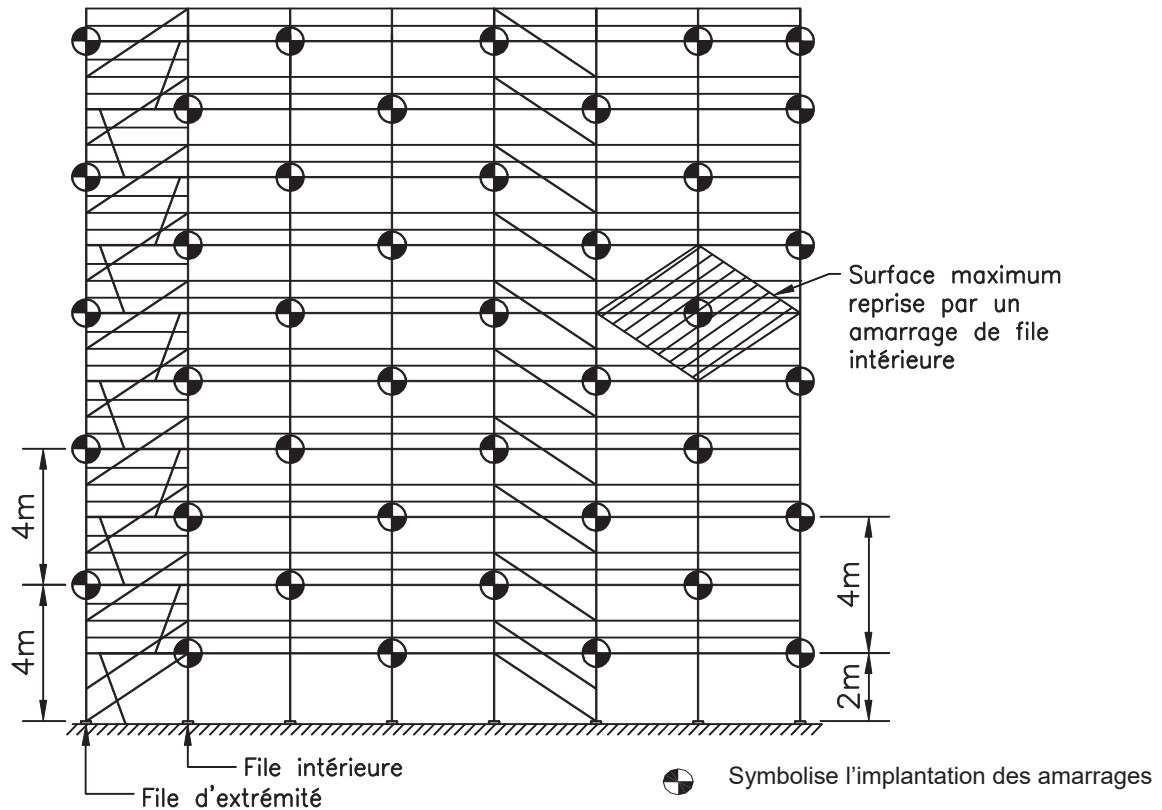
- ◆ Fixer les amarrages au fur et à mesure du montage.
- ◆ Prévoir des ancres complémentaires au niveau des poutres, des passages piétons, et des consoles.
- ◆ Vérifier que l'effort maximum de glissement du collier est supérieur à l'effort aux ancres.
- ◆ Vérifier la résistance du matériau d'accueil.
- ◆ Pour les efforts importants, augmenter la densité des amarrages.
- ◆ En cas de doute, nous consulter.

REMARQUE :

Pour un échafaudage non-recouvert, la force minimum d'arrachement du point d'ancrage est de 300 daN.

Répartition des amarrages pour un échafaudage recouvert.

Échafaudage recouvert : échafaudage sur lequel est ajouté et fixé à sa structure une protection par filet, bâche ou bardage.



Les amarrages sont positionnés à l'identique une file sur deux.
 Sur la première file, la distance entre les amarrages est de 4m.
 Sur la deuxième file, le premier amarrage est à 2m et 4m entre les amarrages supérieurs.
 Amarrer le dernier niveau sur les 2 files d'extrémités.

Un amarrage peut reprendre une surface maximum de :

- 12m² pour les travées de 3m de longueur.
- 10m² pour les travées de 2,5m de longueur.
- 8m² pour les travées de 2m de longueur.

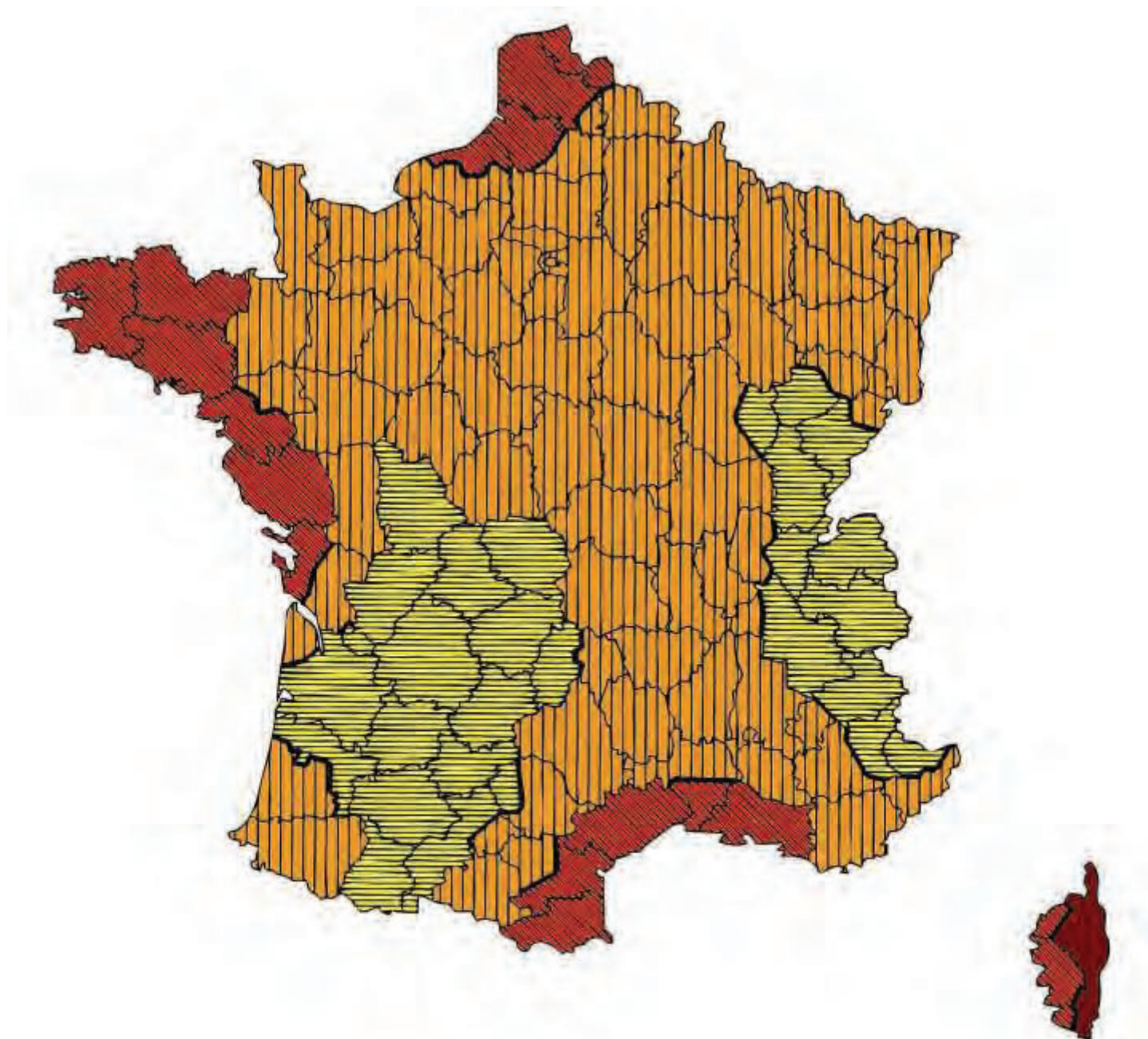


- ◆ Fixer les amarrages au fur et à mesure du montage.
- ◆ Prévoir des ancrages complémentaires au niveau des poutres, des passages piétons, et des consoles.
- ◆ Vérifier que l'effort maximum de glissement du collier est supérieur à l'effort aux ancrages.
- ◆ Vérifier la résistance du matériau d'accueil.
- ◆ Pour les efforts importants, augmenter la densité des amarrages.
- ◆ En cas de doute, nous consulter.

REMARQUE :

Les filets et les bâches doivent être refermés aux extrémités.
 Pour les efforts sur les ancrages d'un échafaudage recouvert, il convient de se reporter à la page 84 de cette notice.

Carte des zones de vents :



Zones	Valeurs de la vitesse du vent (km/h)		Pression dynamique (daN/m ²)	
	Vent normal	Vent extrême	Vent normal	Vent extrême
1	103	136,1	50	87,5
2	112,7	149,1	60	105
3	126	166,6	75	131
4	137,9	182,5	90	157,5
5	159,2	210,6	120	210

Guadeloupe : Zone 5
 Martinique : Zone 5
 Guyane : Zone 1
 Réunion : Zone 5
 Mayotte : Zone 5

Source : Règles NV65 Février 2009
 Centre Scientifique et Technique du Bâtiment (CSTB)
www.cstb.fr

Efforts moyens aux ancrages en daN et densité des ancrages

ECHAFAUDAGE AU VENT BÂTIMENT FERMÉ :

daN	Non recouvert		Filet Porosité ≥ 50%		Bâche Porosité ≤ 20%	
	VN	VE	VN	VE	VN	VE
Zone 1	107	188	141	246	726	1271
Zone 2	129	225	169	295	871	1525
Zone 3	161	282	211	369	1089	1906
Zone 4	193	338	253	443	1307	2287
Densité	1 / 24m ²		1 / 12m ²		1 / 12m ²	

ECHAFAUDAGE SOUS LE VENT BÂTIMENT FERMÉ :

daN	Non recouvert		Filet Porosité ≥ 50%		Bâche Porosité ≤ 20%	
	VN	VE	VN	VE	VN	VE
Zone 1	107	188	141	246	528	924
Zone 2	129	225	169	295	634	1109
Zone 3	161	282	211	369	792	1386
Zone 4	193	338	253	443	950	1663
Densité	1 / 24m ²		1 / 12m ²		1 / 12m ²	

ECHAFAUDAGE DEVANT BÂTIMENT OUVERT À 30% MAXI-

daN	Non recouvert		Filet Porosité ≥ 50%		Bâche Porosité ≤ 20%	
	VN	VE	VN	VE	VN	VE
Zone 1	215	375	281	491	858	1502
Zone 2	257	450	337	589	1030	1802
Zone 3	322	563	421	736	1287	2252
Zone 4	386	676	505	884	1544	2703
Densité	1 / 24m ²		1 / 12m ²		1 / 12m ²	

Source : Guide Professionnel du Syndicat Français de l'Échafaudage, du Coffrage, et de l'Étalement (SFECE)

LES CONSIGNES D’AFFICHAGE

Code	Désignation	F	M	Poids (kg)
22700	Panneau de chantier	✓	✓	0,2

AFFICHAGE PENDANT LE MONTAGE ET LE DÉMONTAGE :

Pendant les opérations de montage et de démontage, un panneau doit indiquer que l'accès est interdit à toute personne étrangère à ces opérations.

AFFICHAGE PENDANT L'EXPLOITATION :

Un panneau de chantier doit être fixé à proximité des accès, entre le 1^{er} et le 2^{ème} niveau de plancher. Il indique les différents critères de charges suivant les normes NF EN 12810 et 12811.

CDH Group - DUARIB
 Route de la Limouzinière - SP41
 44310 St Pierre de Grand Lieu
 Tél : 02 40 78 87 22
 Télécopie : 02 40 78 78 71
 www.duarib.fr
 e-mail : welcome@duarib.fr

RECOUVERT **ÉCHAFAUDAGE** **NON RECOUVERT**

CLASSE DE CHARGE DE L'ECHAFAUDAGE SUIVANT NORMES NF EN 12810-1 et 12811-1

CHARGES D'EXPLOITATION
 Ne pas dépasser le nombre de planchers chargés et les valeurs indiquées ci-dessous

Charges réparties (par travée)

daN/m² sur 1 niveau de plancher
 et
 daN/m² sur 1 niveau inférieur

Rappel chargement local : charge concentrée sur 0,50m x 0,50m

daN maximum par plancher

CHARGES SUR TRAVÉES D'ACCÈS hors zone de travail

Charge répartie daN/m² Charge concentrée (sur 0,50m x 0,50m) daN

RÉFÉRENCE CHANTIER

ACCÈS INTERDIT AUX PERSONNES NON AUTORISÉES D060101B

ATTENTION :

La classe de l'échafaudage est donnée par la travée de plus grande dimension, les charges sont données pour une travée avec un niveau chargé à 100% plus le niveau inférieur chargé à 50%.

EXEMPLE :

Échafaudage F3000 constitué de 4 travées :

1 x travée de 3m x 0,83m

2 x travées de 2,5m x 0,83m

1 x travée de 2m x 0,83m


L'échafaudage n'est pas recouvert d'un filet ou d'une bâche.

Dans cet exemple la travée de 3m x 0,83m donne la classe de l'échafaudage et attribue ainsi les différents critères de charge pour l'ensemble de l'échafaudage.

	Critère	F3000 Largeur du plancher : 0,83m
1	Logo d'entreprise	Insérer votre logo d'entreprise
2	Échafaudage recouvert	
3	Échafaudage non recouvert	Cocher la case (non bâché)
4	Classe de charge de l'échafaudage	4
5	Charges réparties sur 1 niveau de plancher	300 daN/m ²
6	Charges réparties sur 1 niveau inférieur	150 daN/m ²
7	Charges concentrées par travée	300 daN
8	Charge répartie sur travées d'accès	300 daN/m ²
9	Charge concentrée sur travées d'accès	300 daN
10	Référence du chantier	Inscrire la référence du chantier

CONSIGNES DE SÉCURITÉ

OBLIGATIONS :

- Effectuer toutes les opérations avec un personnel formé dans le respect et l'ordre des séquences décrites dans cette notice, et également dans le respect du code du travail, de la réglementation en vigueur et notamment l'arrêté du 21 décembre 2004 relatif aux vérifications des échafaudages ainsi que le décret du 1er septembre 2004 relatif à l'utilisation. 
- N'utiliser que des composants de fabrication **Duarib** cités dans cette notice.
- Effectuer les examens et vérifications périodiques du matériel conformément à la réglementation en vigueur.
- Monter les composants de l'échafaudage conformément à la notice de montage.
- Vérifier, lors de la mise en place des premiers éléments, les aplombs et les niveaux. Cette vérification doit également se faire au fur et à mesure de la mise en place des contreventements.
- Vérifier que les assemblages des différents éléments sont corrects et qu'ils assurent une bonne liaison et un bon verrouillage. Vérifier s'il est nécessaire de mettre en place des goupilles ou des boulons.
- Mettre en place à chaque niveau les planchers, les garde-corps et en priorité les garde-corps définitifs, les plinthes et les moyens d'accès (planchers, trappes, échelles) au fur et à mesure du montage.
- Lorsque la structure atteint un point prévu pour un ancrage, procéder à l'exécution immédiate de celui-ci.

Si l'échafaudage présente des différences par rapport aux montages décrits dans cette notice, il faut :

- Qu'un plan de montage, d'utilisation et de démontage soit établi. Qu'un calcul de résistance et de stabilité soit réalisé par une personne compétente. Ces documents doivent être conservés sur le chantier où est installé l'échafaudage.
- Ou consulter **Duarib**.

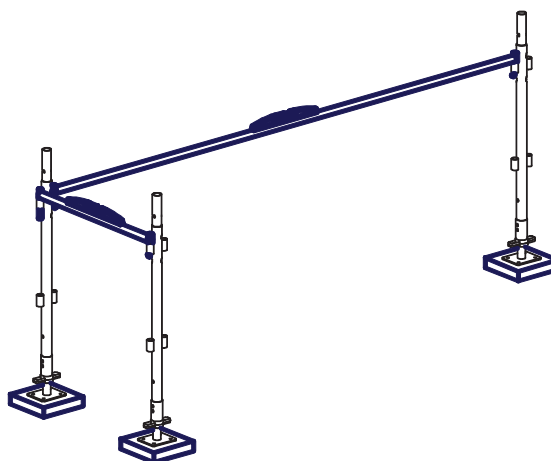
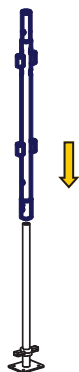
PRÉCAUTIONS :

- L'aire de montage doit être balisée et le matériel doit être stocké convenablement sans entraver la circulation des tiers et permettre le bon déroulement du chantier.
- Vérifier que l'on ne peut pas s'approcher d'une ligne d'alimentation électrique sous tension (prendre en compte la longueur des matériels manutentionnés) à moins de trois mètres, pour une ligne dont la tension est inférieure à 50 000 volts, et à moins de cinq mètres, pour une ligne dont la tension est supérieure ou égale à 50 000 volts. Si ce n'est pas le cas, on demande une coupure du réseau (avec attestation de mise hors tension fournie par l'exploitant) ou bien on fait mettre en place des écrans de protection.
- Ne pas recouvrir de filet ou de bâche un échafaudage en cours de montage.
- Ne pas encombrer les travées d'accès.
- Ne pas sauter sur les planchers.
- Ne monter et descendre de l'échafaudage que par les trappes des planchers.
- Ne pas adapter d'échelle ou tout autre accessoire sur le plancher pour rehausser la hauteur de l'échafaudage.

SÉQUENCES DE MONTAGE F3000 VERSION LISSES

Pour le montage de chacun des **composants** décrits dans ces séquences, se référer aux **chapitres** correspondants.

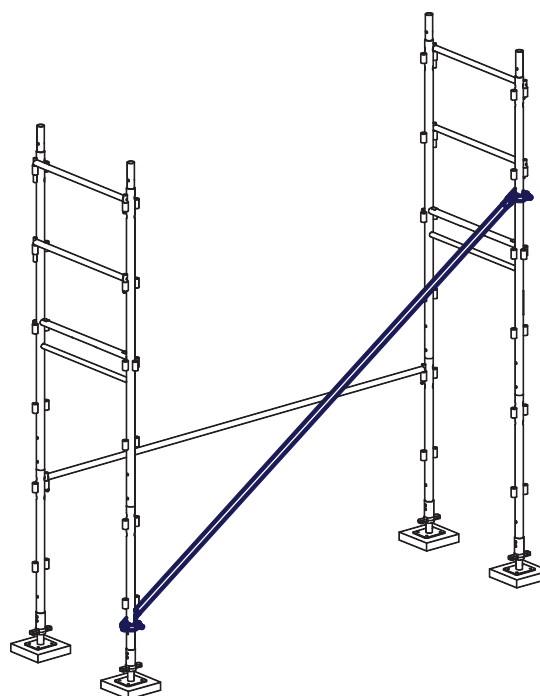
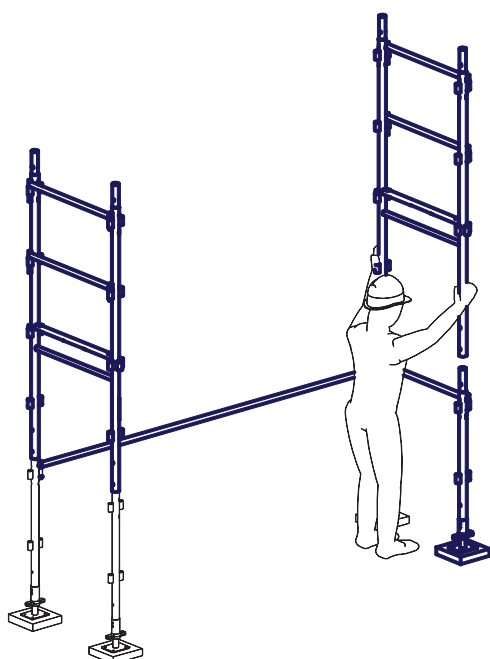
Montage des éléments de départ



1 Installer des **montants** sur les **semelles**.

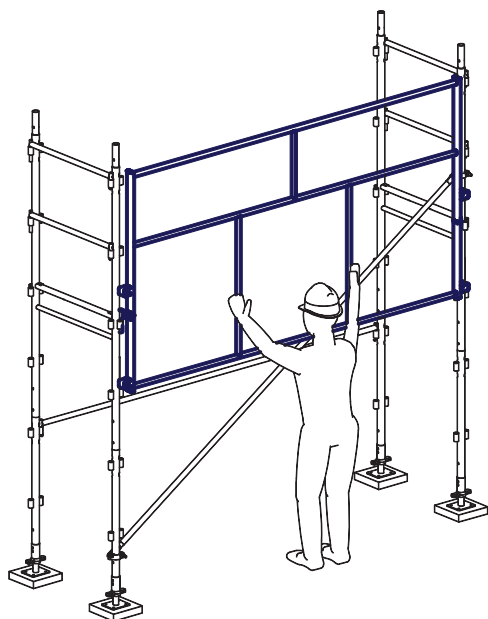
2 Mettre des **calages adaptés** sous les **semelles**. Relier les **montants** avec des **lisses** pour faciliter le montage des composants suivants. Régler le niveau dans les 2 sens.

Protection et montage du 1^{er} niveau

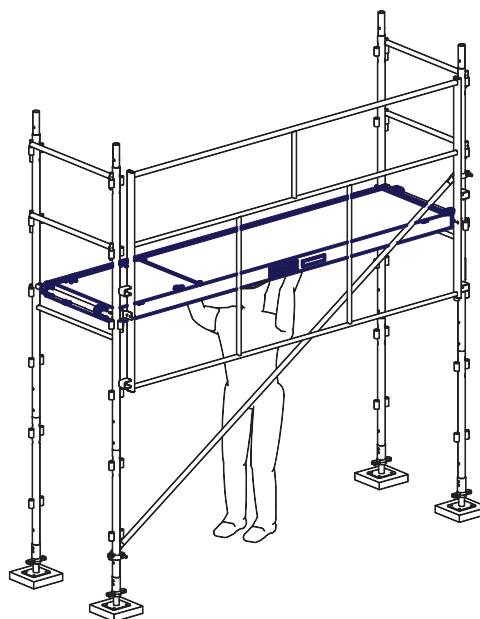


3 Répéter l'étape 2 et installer des **cadres** équipés de **lisses** sur les **montants**.

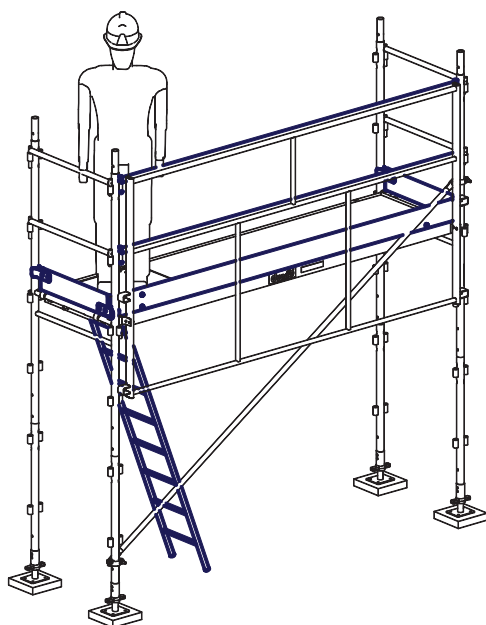
4 Installer une **diagonale à colliers**, vérifier le réglage du niveau.



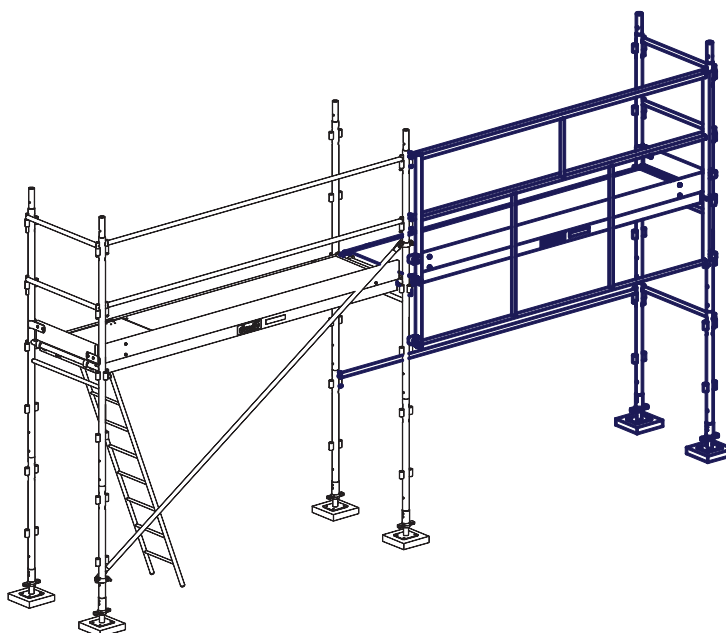
5 Installer le *garde-corps de montage*.



6 Installer un *plancher à trappe*.



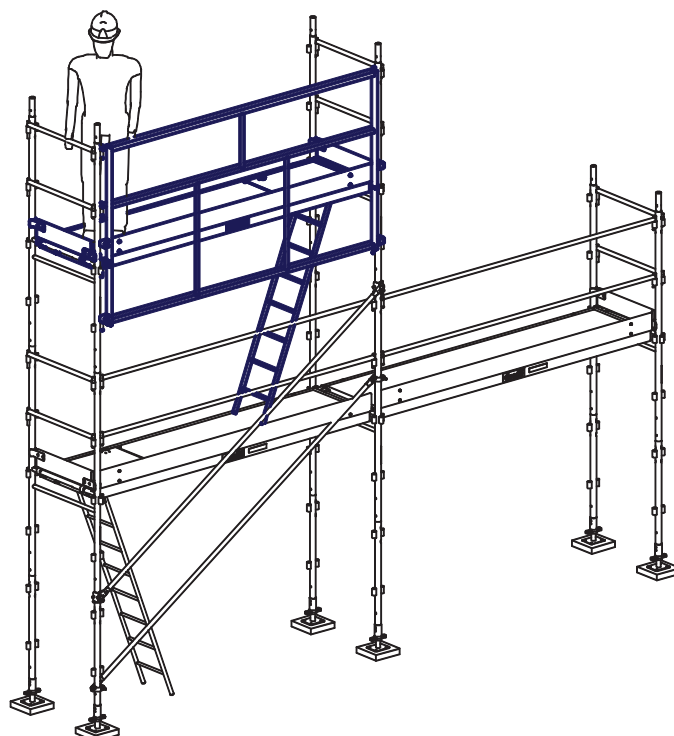
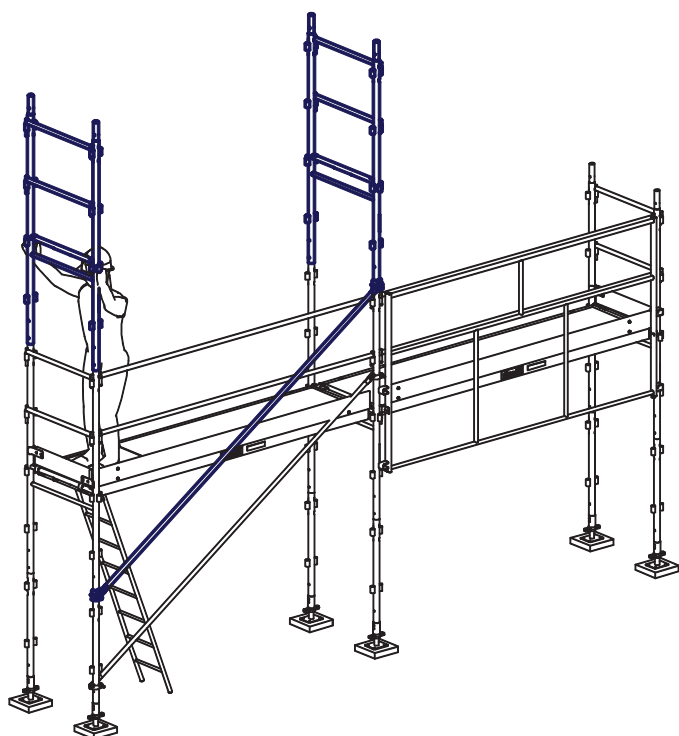
7 Installer l'*échelle*. Installer les *lisses* qui remplaceront le *garde-corps de montage*. Installer les *plinthes*.



8 Répéter les étapes 1 à 6 jusqu'à atteindre le nombre de travées souhaité.



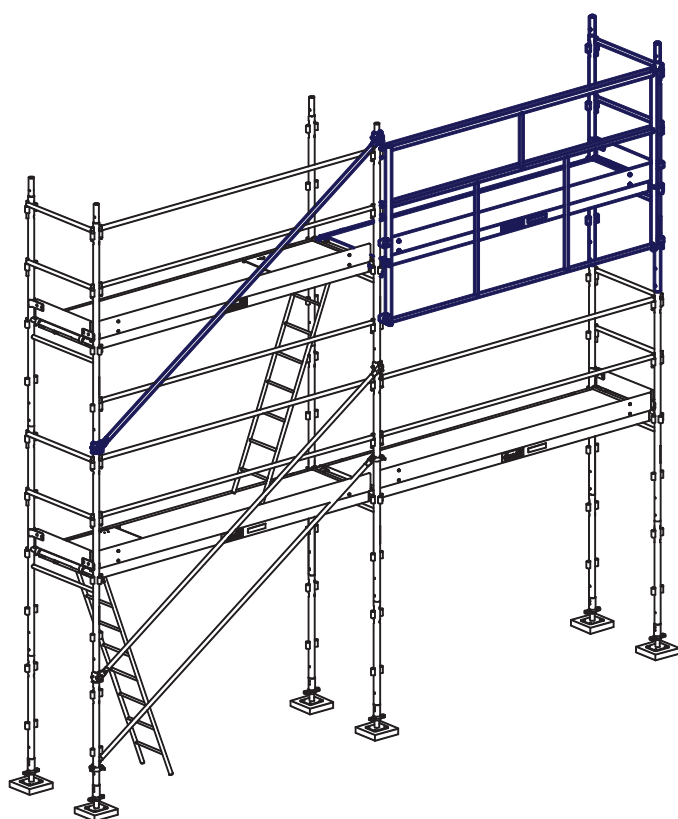
- ◆ Dès que la structure atteint un point prévu pour un *amarrage*, installer immédiatement celui-ci.
- ◆ Installer une *diagonale* toutes les 4 travées maximum.
- ◆ Installer des planchers à trappe et des *échelles* pour les travées d'accès tous les 20m maximum.

Protection et montage du 2^{ème} niveau

9 Installer des **cadres** équipés de **lisses**. Installer une **diagonale** à chapes.

10 Installer le **garde-corps de montage**.
Installer un **plancher à trappe**.
Installer l'**échelle**.
Installer les **lisses** qui remplaceront le **garde-corps de montage**.
Installer les **plinthes**.
Ajouter une **lisse** de protection sur les travées d'accès.

11 Installer un **cadre** équipé de **lisses**.
Installer le **garde-corps de montage**.
Installer un **plancher**.
Installer les **lisses** qui remplaceront le **garde-corps de montage**.
Installer les **plinthes**.
Installer une **diagonale à chapes** toutes les 4 travées.
Répéter ces opérations autant de fois que nécessaire.

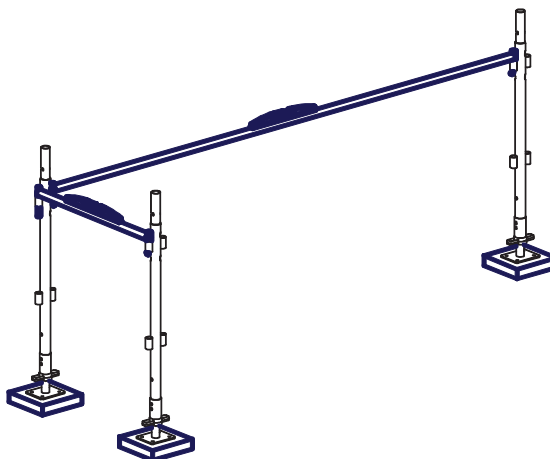
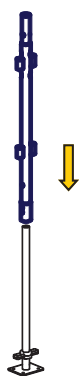


- ◆ Dès que la structure atteint un point prévu pour un **amarrage**, installer immédiatement celui-ci.
- ◆ Installer une **diagonale** toutes les 4 travées maximum.
- ◆ Installer des planchers à trappe et des **échelles** pour les travées d'accès tous les 20m maximum.
- ◆ A chaque niveau, le plancher à trappe et l'**échelle** sont inversés par rapport aux précédents afin de faciliter l'accès.
- ◆ Installer une **lisse** de protection sur les travées d'accès.

SÉQUENCES DE MONTAGE F3000 ALU ET F3000 VERSION EXMDS

Pour le montage de chacun des **composants** décrits dans ces séquences, se référer aux **chapitres** correspondants. Les étapes de montage décrites ci-dessous sont représentées avec les composants du F3000

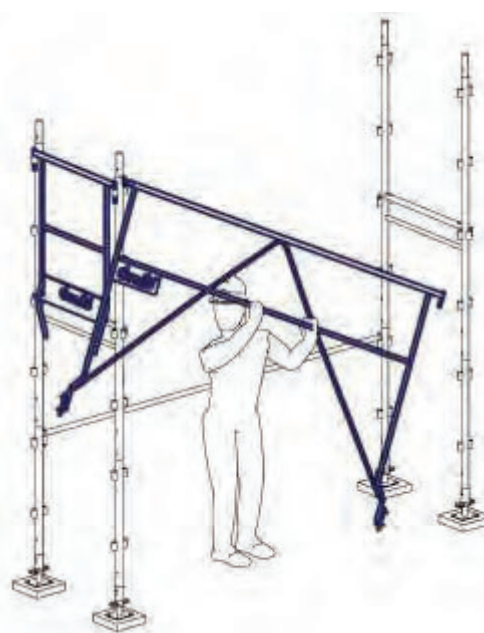
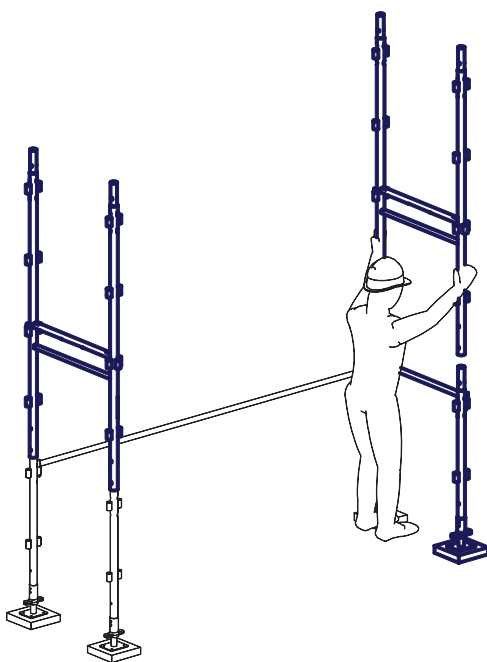
Montage des éléments de départs



1 Installer des **montants** sur les **semelles**.

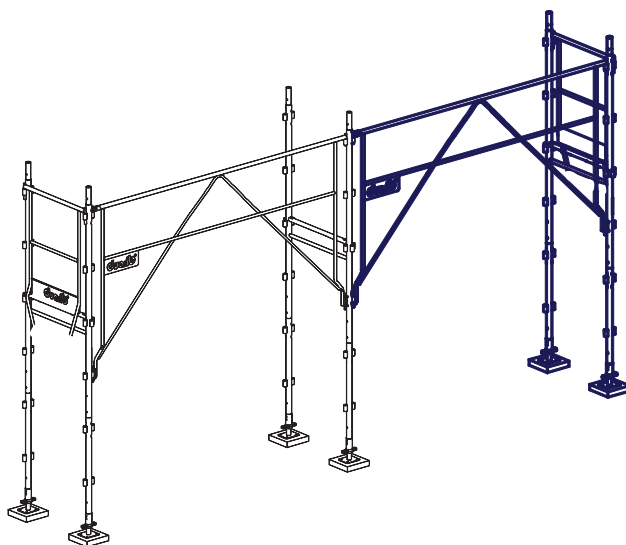
2 Mettre des **calages adaptés** sous les **semelles**. Relier les **montants** avec des **lisses** pour faciliter le montage des pièces suivantes. Régler le niveau dans les 2 sens.

Protection du 1^{er} niveau



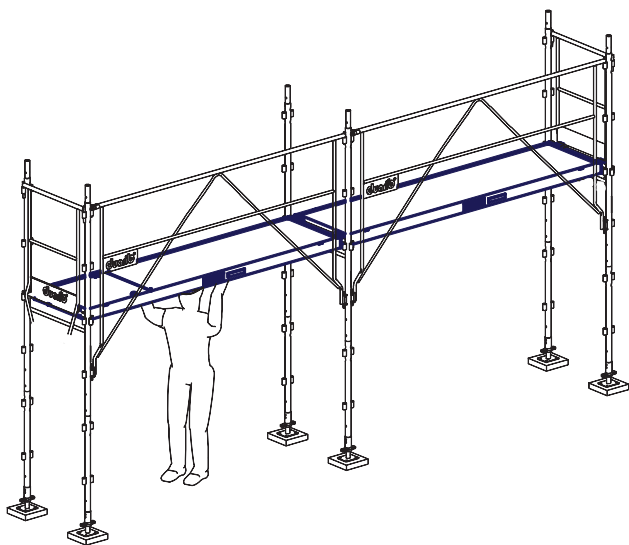
3 Répéter l'étape 2 et installer des **cadres** sur les **montants**.

4 Monter les **garde-corps "EXMDS"** à partir du sol.

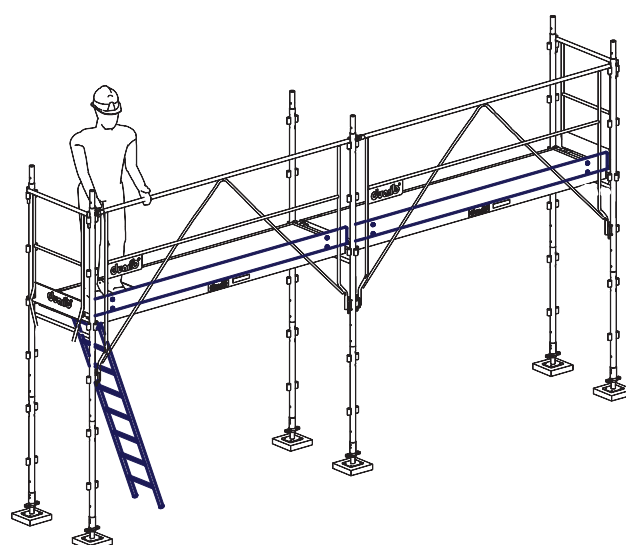


5 Répéter les étapes 1 à 4 jusqu'à atteindre le nombre de travées souhaité.

Montage du 1^{er} niveau



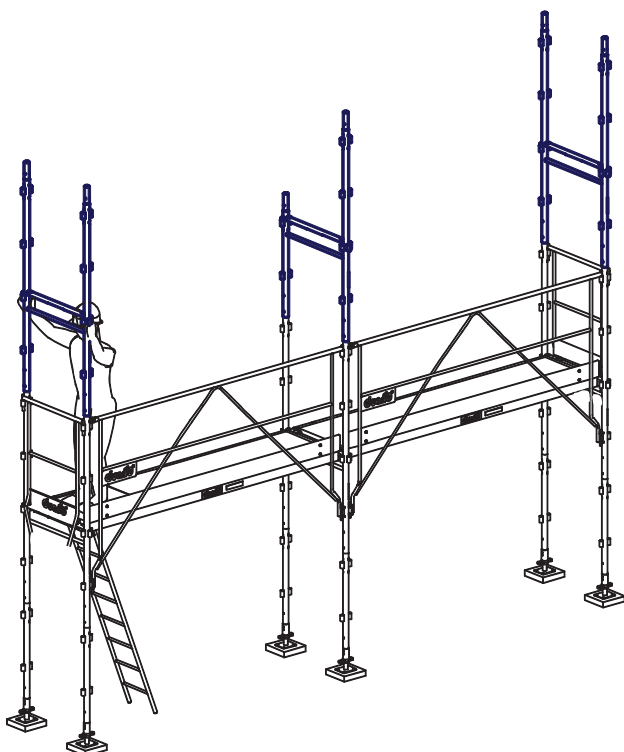
6 Installer un **plancher à trappe** pour chacune des travées d'accès. Installer des **planchers** sur les autres travées.



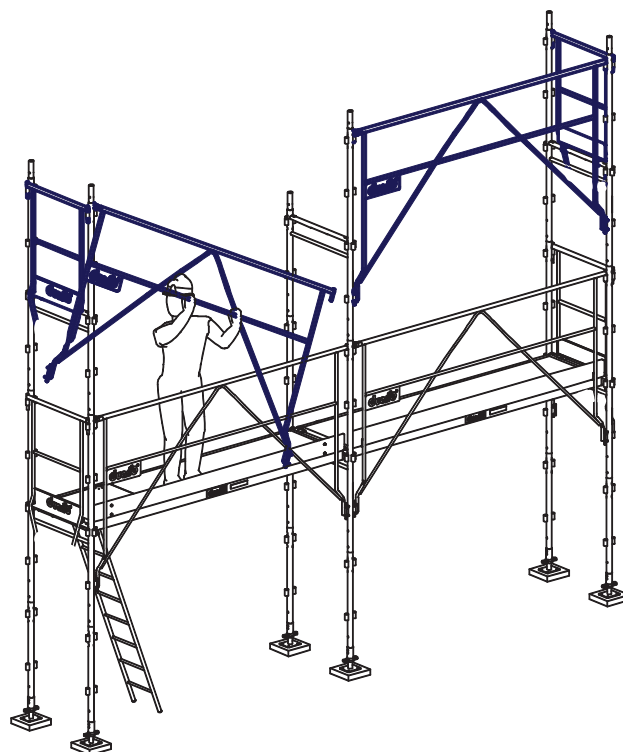
7 Installer l'**échelle**. Installer les **plinthes**.



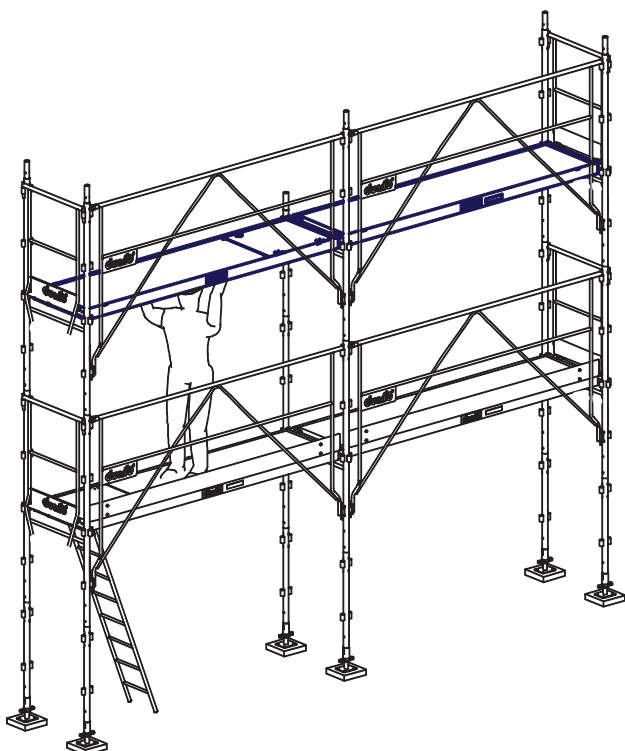
- ◆ Dès que la structure atteint un point prévu pour un **amarrage**, installer immédiatement celui-ci.
- ◆ Installer des planchers à trappe et des **échelles** pour les travées d'accès tous les 20m maximum.

Montage du 2^{ème} niveau

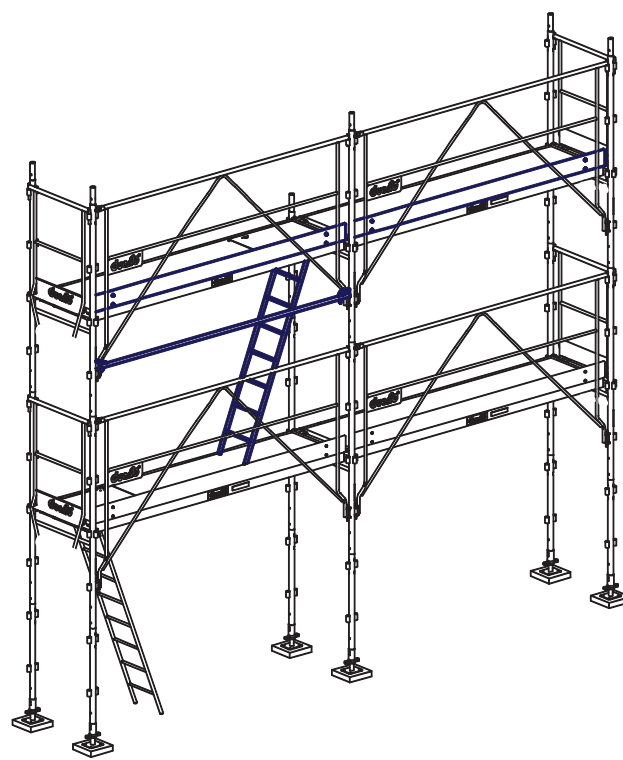
- 7** Installer des **cadres**. S'il s'agit du dernier niveau de plancher, installer des **demi-cadres** sur les files intérieures.



- 8** Installer les **garde-corps EXMDS** du 2^{ème} niveau à partir du 1^{er} niveau.



- 10** Installer un **plancher à trappe** pour chacune des travées d'accès. Installer des **planchers** sur les autres travées.



- 11** Installer **l'échelle**, les **plinthes**, et une **lisse de protection pour garde-corps EXMDS**.



- ◆ Dès que la structure atteint un point prévu pour un **amarrage**, installer immédiatement celui-ci.
- ◆ Installer des planchers à trappe et des **échelles** pour les travées d'accès tous les 20m maximum.
- ◆ A chaque niveau, le plancher à trappe et **l'échelle** sont inversés par rapport aux précédents afin de faciliter l'accès.
- ◆ Installer une **lisse de protection pour garde-corps EXMDS** sur les travées d'accès.

SÉQUENCES DE MONTAGE MULTI 4X VERSION LISSES

Montage des éléments de départs

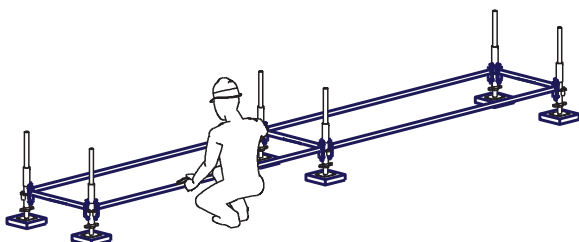
1


Mise en place des montants de départ 50033 sur les semelles à vis 21905.

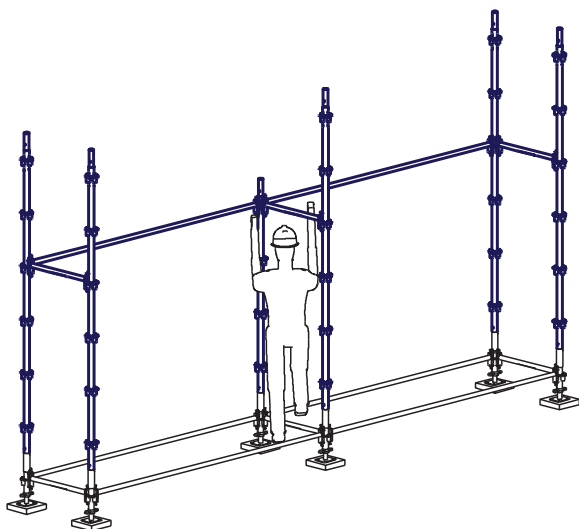
2

Mettre sous les semelles des cales adaptées à la charge à répartir.

Placer les semelles à vis espacées de 0,83m ou 1m. Relier les montants de départs longitudinalement et transversalement par des longerons. Régler l'alignement des semelles. Bloquer les clavettes. Les montants intérieurs doivent se trouver à une distance de 20 cm maxi du mur. Régler les semelles de niveau dans les 2 sens.


3

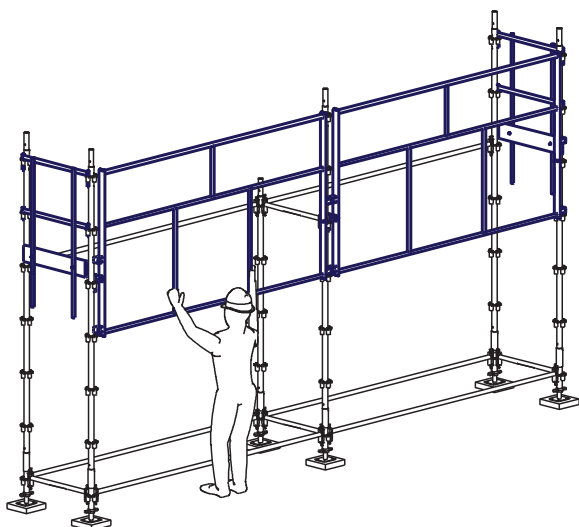
Monter des montants de 3m sur les montants de départ extérieurs et les abouts, des montants de 2m sur les montants de départ intérieurs. Monter les longerons de 0,83m ou de 1m et les longerons longitudinaux coté intérieur 2m au dessus de la base. Bloquer les clavettes.



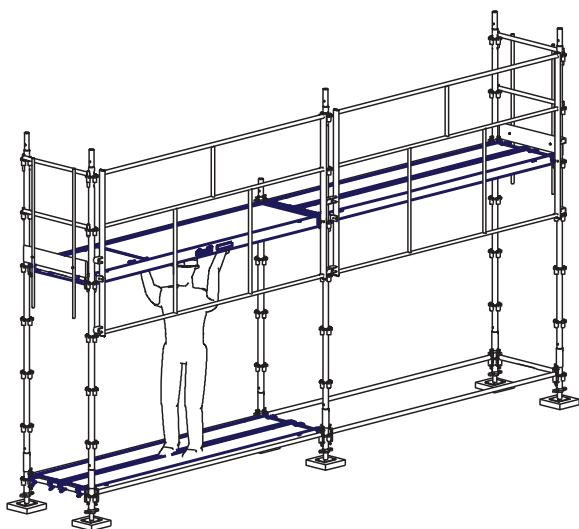
Protection du 1^{er} niveau avec garde-corps de montage en sécurité

4

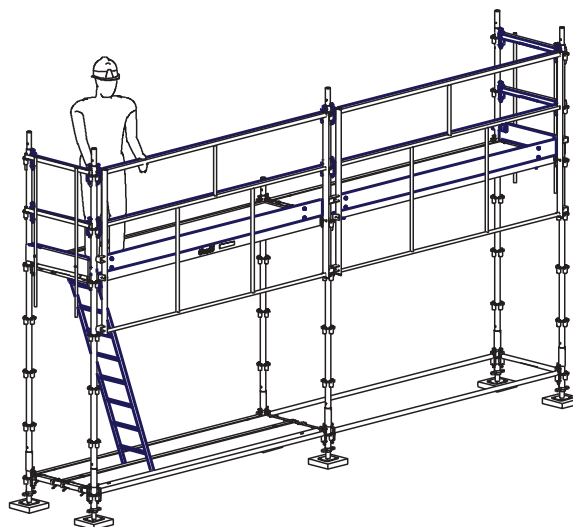
Monter les garde-corps de montage latéraux et d'extrémités à partir du sol.



Montage du 1^{er} niveau avec garde-corps de montage en sécurité

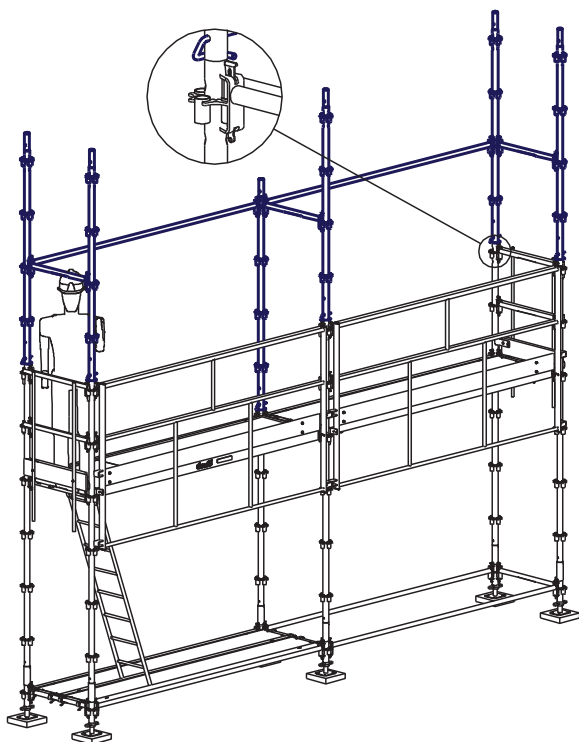
**5**

Installer des demi-planchers acier ou un plancher alu-bois sur les longerons de base pour chacune des travées d'accès.
Monter à partir du sol le premier niveau de plancher.

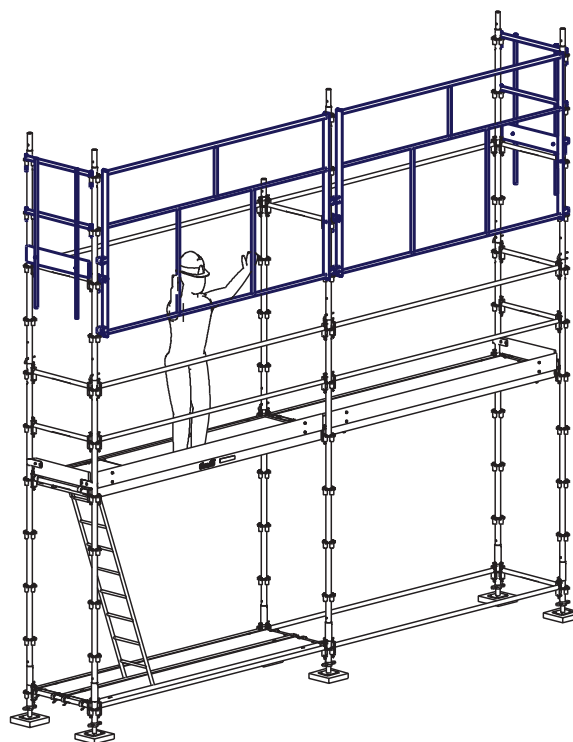
**6**

Accrocher l'échelle sur la traverse du plancher à trappe.
Installer les lisses et sous-lisses garde-corps, puis les claveter.
Installer les plinthes.

Protection du 2^{ème} niveau avec garde-corps de montage en sécurité

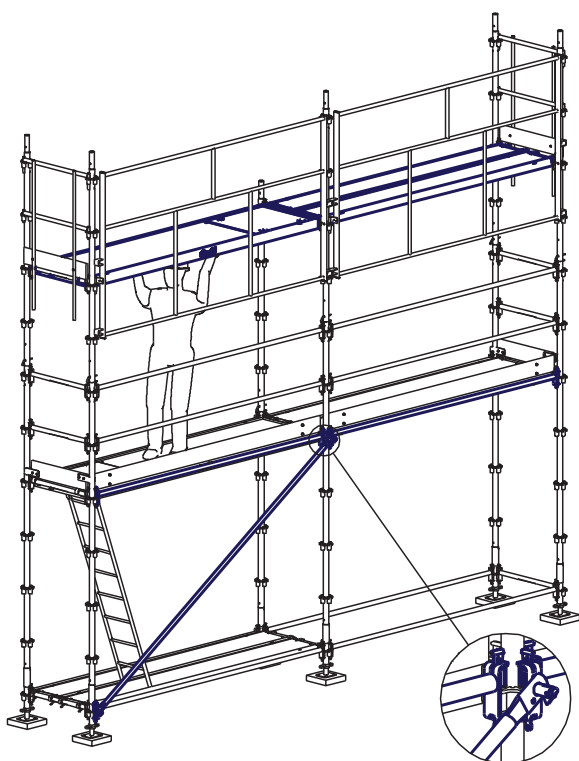
**7**

Monter des montants de 2m (50036). Les orienter puis les goupiller. Monter les longerons (voir séquence de montage n°3)

**8**

Monter les garde-corps de montage latéraux et d'extrémités du 2^{ème} niveau à partir du 1^{er} niveau.

Montage du 2^{ème} niveau avec garde-corps de montage en sécurité

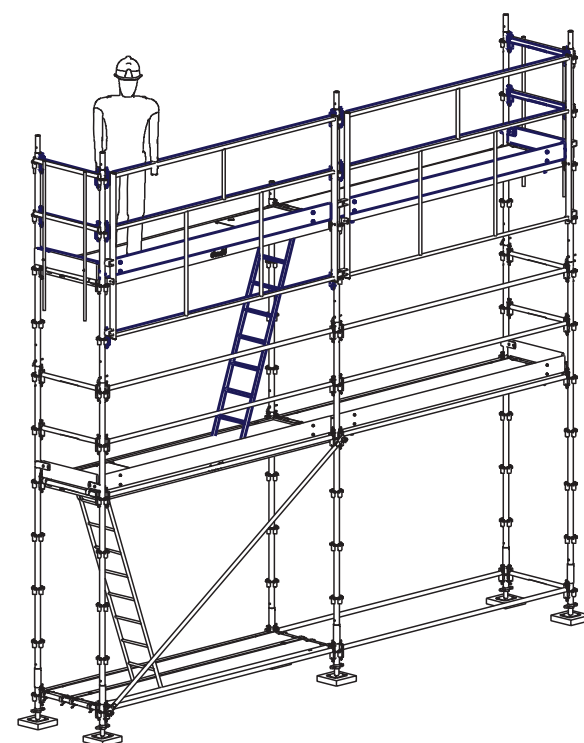


9

Positionner un plancher à trappe sur la travée d'accès à l'inverse de celui du dessous et installer des planchers acier ou alu-bois sur les autres travées.

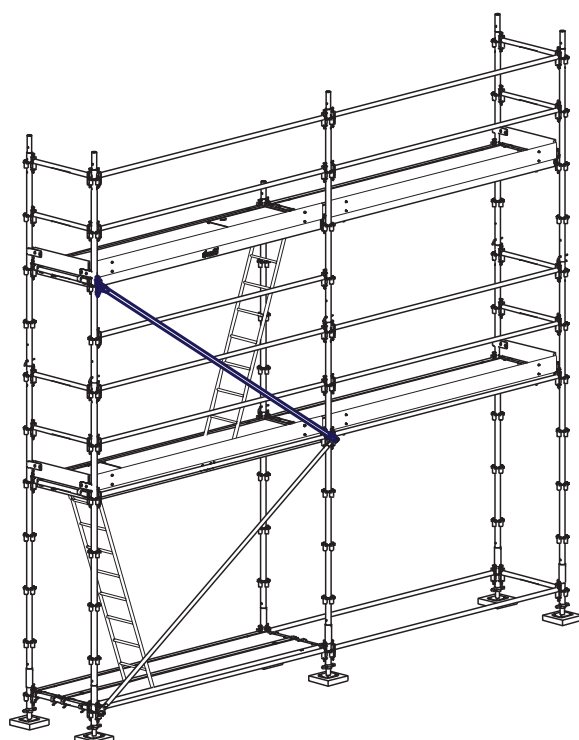
Monter les longerons coté extérieur au niveau du premier plancher, bloquer les clavettes.
Monter les étriers de diagonale puis la diagonale sur le premier niveau.

10



Répéter les opérations de montage de la phase 6.
Monter la 3^{ème} lisse garde-corps sur la travée d'accès.

Montage des niveaux supérieurs avec garde-corps de montage en sécurité



11

Monter la diagonale sur le 2^{ème} niveau avec son étrier. Répéter l'opération à partir de la phase 7 pour les niveaux supérieurs, jusqu'à ce que la hauteur souhaitée soit atteinte. Installer les amarrages au fur et à mesure du montage.

SÉQUENCES DE MONTAGE MULTI 4X VERSION EXMDS

Montage des éléments de départs

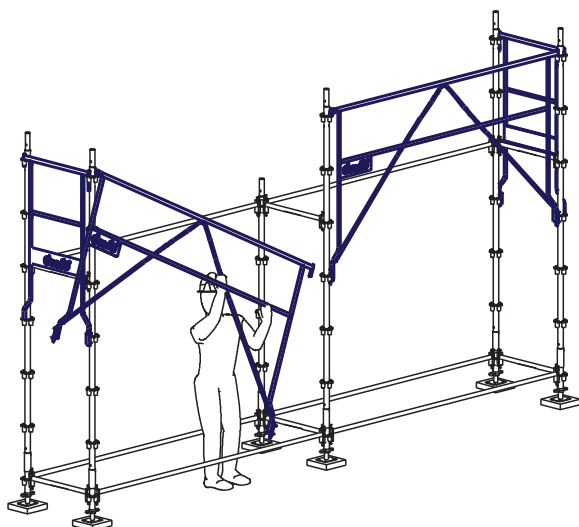
1

2

3

Reprendre les étapes 1, 2 et 3 de la séquence de montage - version lisses.

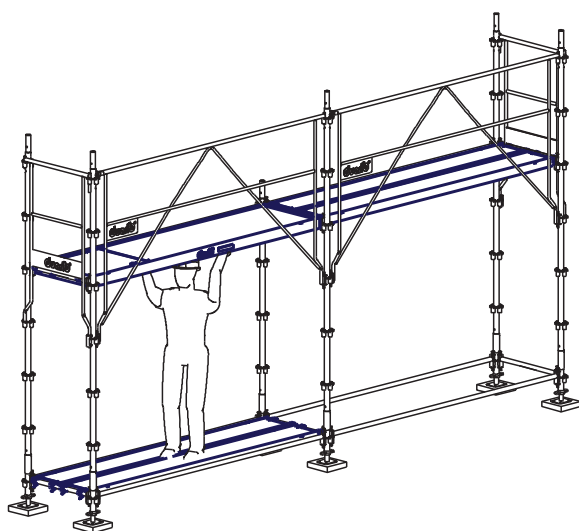
Protection du 1^{er} niveau avec garde-corps de montage et d'exploitation EXM



4

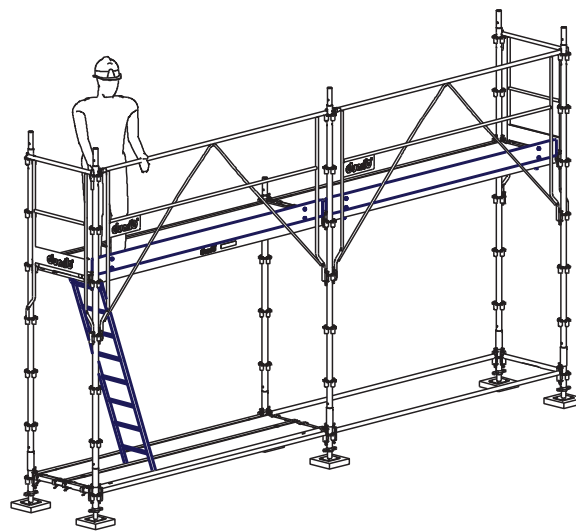
Monter les garde-corps de montage et d'exploitation latéraux et d'extrémité à partir du sol.

Montage du 1^{er} niveau avec garde-corps de montage et d'exploitation EXM



5

Installer des demi-planchers ou 1 plancher alu-bois sur les longerons de base pour chacune des travées d'accès.
Monter à partir du sol le premier niveau de plancher.



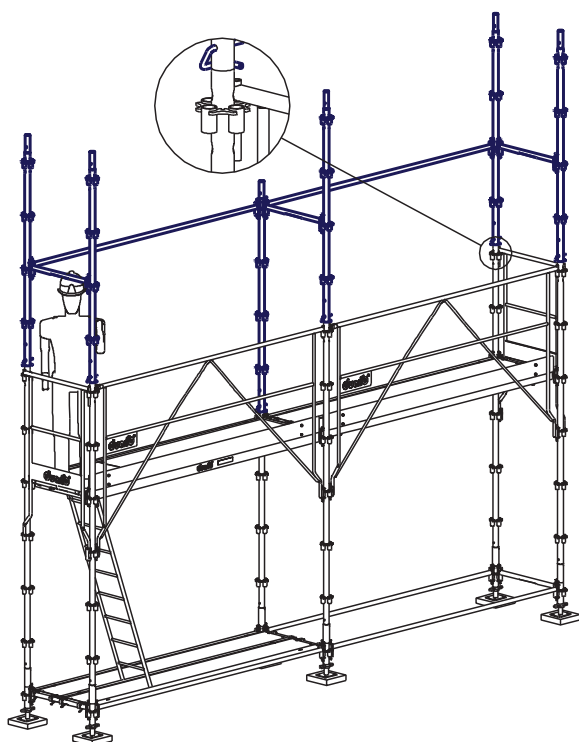
6

Accrocher l'échelle sur la traverse du plancher à trappe. Installer les plinthes.

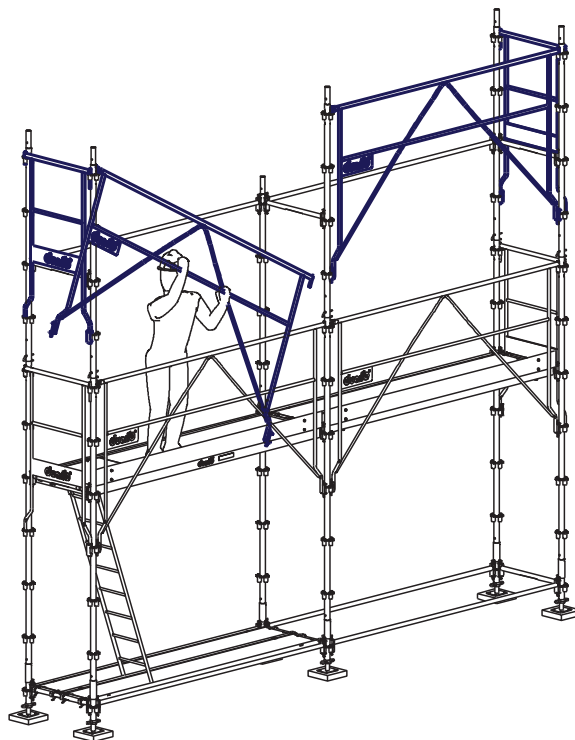


Voir page 95

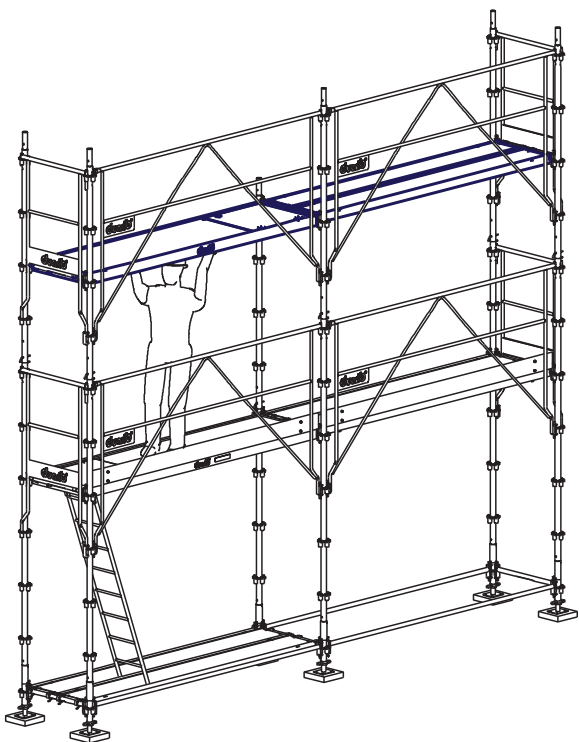
Montage du 2^{ème} niveau avec garde-corps de montage et d'exploitation EXM



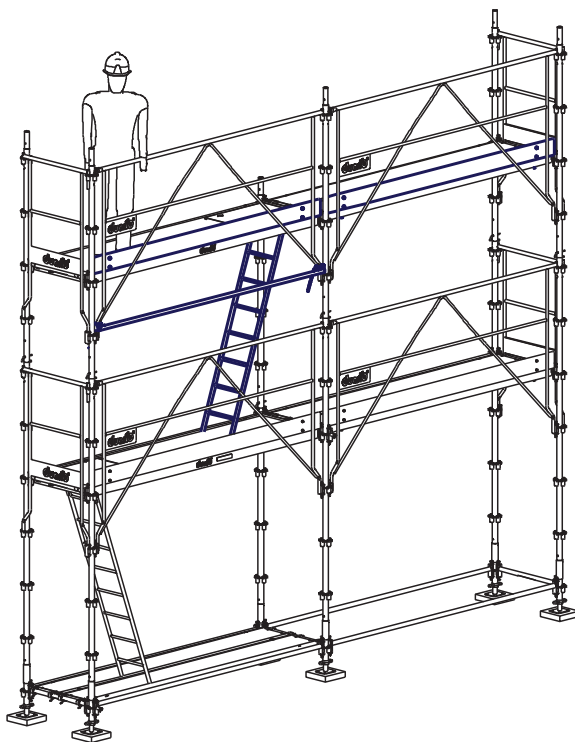
7 Monter des montants de 2m (50036). Les orienter puis les goupiller. Monter les longerons (voir séquence de montage n°3 de la version lisses)



8 Monter les garde-corps EXM du 2^{ème} niveau à partir du 1^{er} niveau.

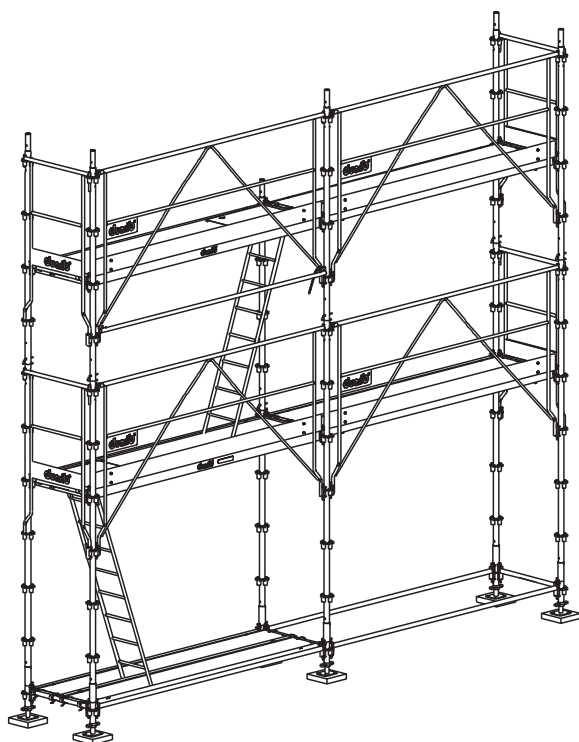


9 Positionner un plancher à trappe sur la travée d'accès à l'inverse de celui du dessous et installer des demi-planchers acier ou un plancher alu-bois sur les autres travées.



10 Répéter les opérations de montage de la phase 6. Monter la 3^{ème} lisse garde-corps sur la travée d'accès.

Montage des niveaux supérieurs avec garde-corps de montage et d'exploitation EXM



11

Répéter l'opération à partir de la phase 7 pour les niveaux supérieurs jusqu'à ce que la hauteur souhaitée soit atteinte. Installer les amarrages au fur et à mesure du montage.

ÉCHAFAUDAGE COUVREUR

L'échafaudage couvreur est un échafaudage fixe de façade permettant d'assurer la protection collective des utilisateurs, pour les travaux de couvertures. La protection bas de pente de toit est réalisée sur le dernier niveau de plancher de l'échafaudage positionné sous la rive de toit. L'échafaudage est constitué d'éléments F3000 et MULTI 4X, ainsi que de pièces complémentaires pour réaliser cette protection. Tout autre utilisation n'est pas sous notre responsabilité.

CARACTÉRISTIQUES DE L'ÉCHAFAUDAGE COUVREUR

L'échafaudage couvreur est en conformité:

- Avec la norme **NF EN 12810** qui définit les échafaudages de façades à composants préfabriqués.
- Avec la norme **NF EN 12811** qui définit les équipements temporaires de chantiers.
- Avec l'**arrêté du 21 décembre 2004** relatif aux vérifications des échafaudages et modifiant l'annexe de l'arrêté du 22 décembre 2000 relatif aux conditions et modalités d'agrément des organismes pour la vérification de conformité des équipements de travail.
- Avec le règlement particulier de la marque **NF 096** équipements de chantier. Ne rentre pas dans le périmètre de la labellisation NF

Référence rapport d'essais: BMA7-D-ES74 et BMA6-E-0131

La structure de l'échafaudage est composée de tubes en acier galvanisé.

L'échafaudage couvreur peut être réalisé selon les configurations suivantes:

- Deux travées d'accès reliées par une poutre de franchissement ou console longitudinale.
- Echafaudage de plain-pied.

Une extension de l'échafaudage couvreur peut être faite avec des consoles longitudinales de 1,50m à chaque extrémité de l'échafaudage.

La protection couvreur répond aux critères d'essais du règlement particulier de la marque « NF » soit:

- Un cylindre d'un poids de 75 Kg (équivalent à une personne), roulant sur un plan incliné de 60° d'une longueur de 5m.
- Les planchers sont conçus pour résister aux lâchers de boule de 100 Kg d'une hauteur de 2,50m.

Charges maximales admissibles **200 daN/m²** sur le dernier niveau de plancher (1 seul niveau chargé).

L'échafaudage est recouvert uniquement au dernier niveau d'un filet de sécurité destiné à réceptionner la chute d'une personne.

Caractéristiques du filet:

Fil PP Ø5mm - maille carrée sans nœud 100x100mm

Résistance rupture: 2900 N

Poids / m²: 220g

Avec sangle cousue sur la ralingue tous les 70cm.

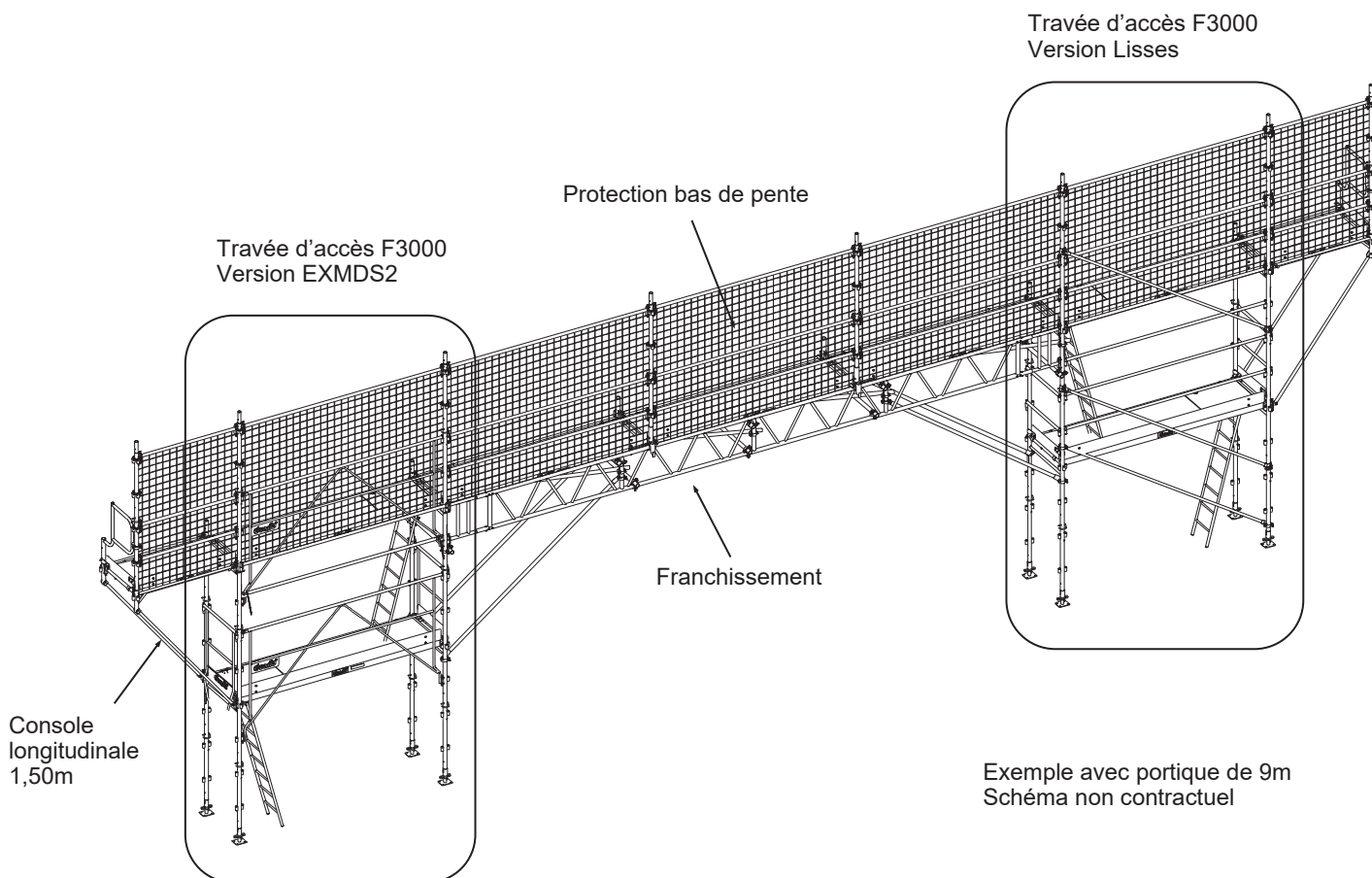
La hauteur maximale du plancher de l'échafaudage est de 24m, selon les normes NF EN 12810 et NF EN 12811.

Nous consulter pour des hauteurs supérieures.

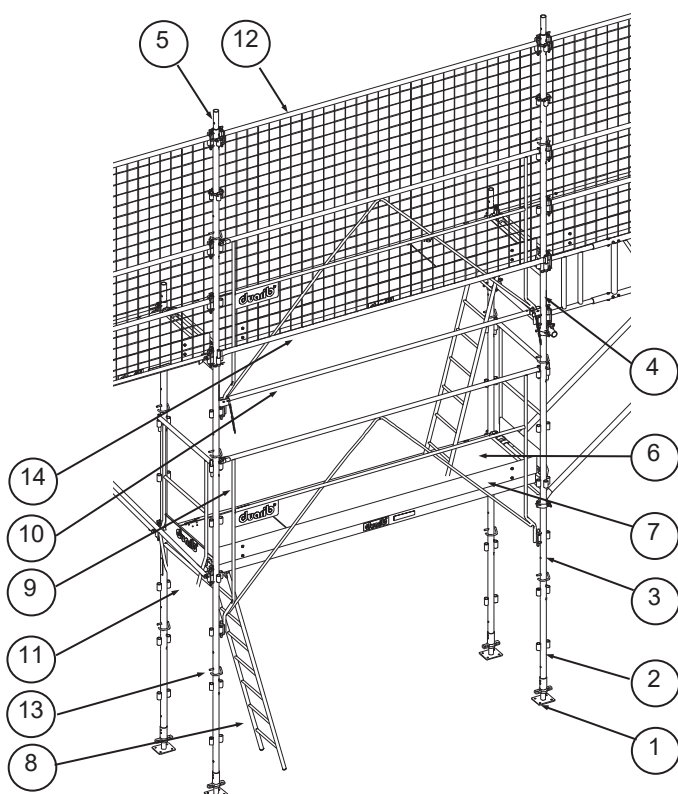


Attention ne pas réaliser de montage couvreur sur le F3000 ALU .

REPÉRAGE DES COMPOSANTS



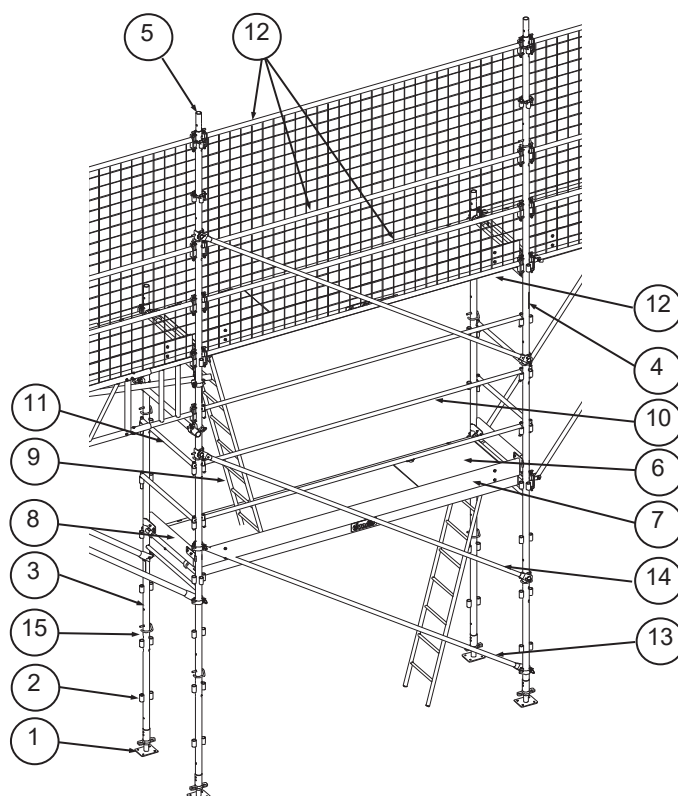
Travée d'accès version EXMDS2



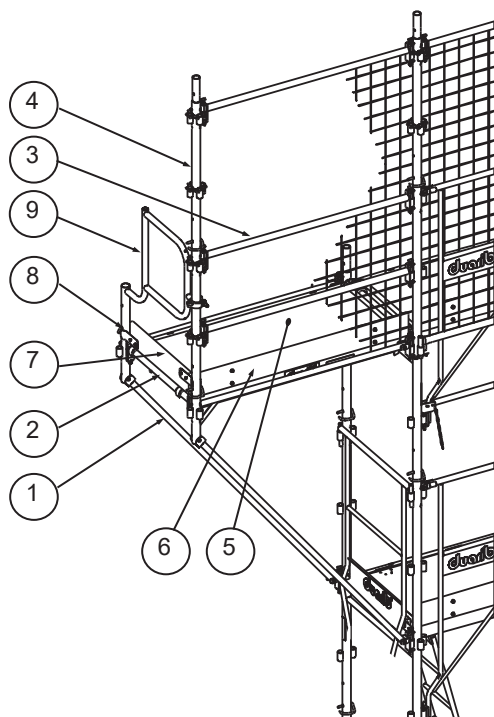
1 - Semelle à vis réglable sur 0,41m	21905
2 - Poteau de départ	21612
3 - Cadre H de 2m	50030
4 - Demi-cadre H de 2m	50031
5 - Montant de 1m	50035
6 - Plancher à trappe 3mx0,72m	50122
7 - Plinthe latérale de 3m	50133
8 - Echelle acier de 2m	28202
9 - Garde-corps EXMDS2 de 3m	50220
10 - Lisse de protection de 3m	20913
11 - Garde-corps d'extrémité 0,83m EXMDS1	50224
12 - Longeron / Lisse de 3m	50053
13 - Goupille F3000	21000
14 - Longeron de 3m pour fixation filet	50230

Travée d'accès version lisses

1 - Semelle à vis réglable sur 0,41m	21905
2 - Poteau de départ	21612
3 - Cadre H de 2m	50030
4 - Demi-cadre H de 2m	50031
5 - Montant de 1m	50035
6 - Plancher à trappe 3mx0,72m	50122
7 - Plinthe latérale de 3m	50133
8 - Plinthe d'extrémité de 0,83m	50138
9 - Echelle acier de 2m	28202
10 - Lisse de 3m	21102
11 - Lisse d'extrémité	21170
12 - Longeron / Lisse de 3m	50053
13 - Diagonale à colliers	20422
14 - Diagonale à chapes	20412
15 - Goupille F3000	21000



Console longitudinale 1,50m



1 - Console longitudinale 1,50m	50229
2 - Longeron / Lisse 0,83m	50045
3 - Longeron / Lisse 1,5m	50048
4 - Montant de 1m	50035
5 - Plancher standard 1,50m x 0,72m	50114
6 - Plinthe latérale de 1,50m	50130
7 - Plinthe d'extrémité de 0,83m	50138
8 - Goupille F3000	21000
9 - Garde-corps d'extrémité bas de pente de toit	50228

Les franchissements

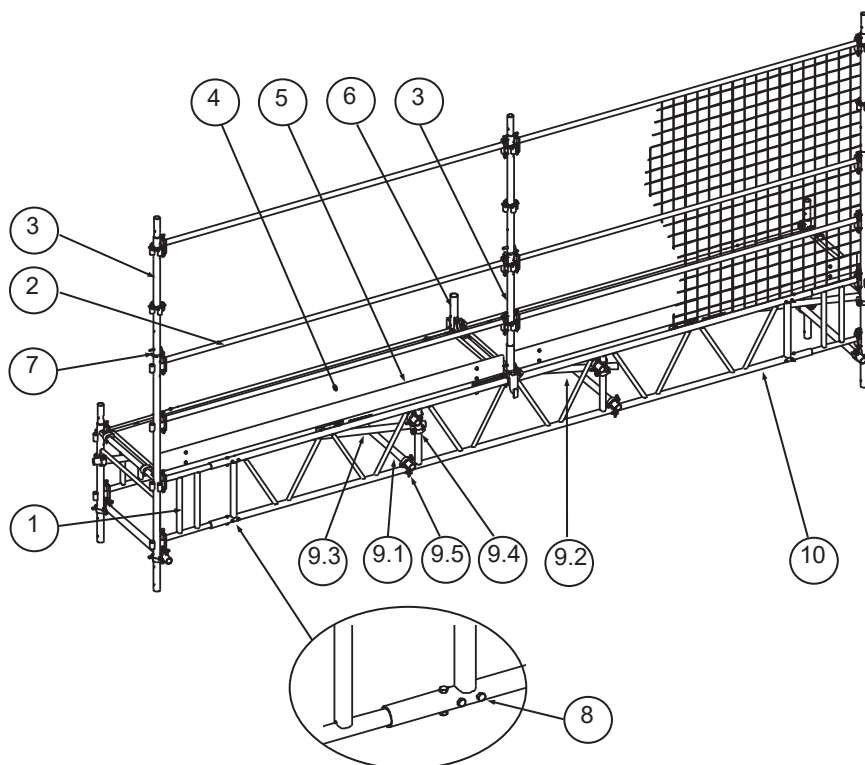
Pièces communes poutres de franchissement

1 - Cadre de liaison	50160
2 - Longeron / Lisse de 3m	50053
3 - Montant de 1m	50035
4 - Plancher standard 3m x 0,72m	50117
5 - Plinthe latérale de 3m	50133
6 - Chariot	50235
7 - Goupille F3000	21000
8 - Vis HM10x60 8-8 + écrou frein (boîte de 50)	50189

Poutres de franchissement de 6m

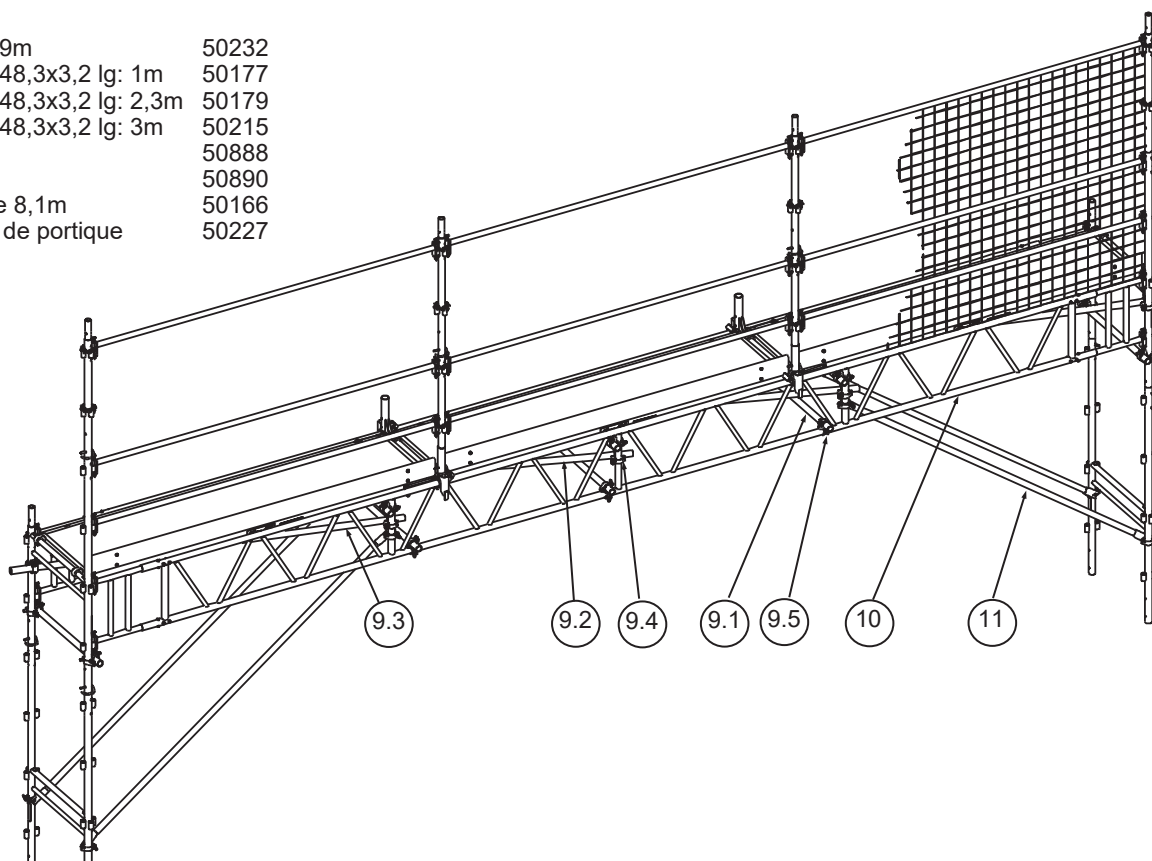
9 - Laçage portique de 6m	50231
9.1 - Tube galvanisé Ø48,3x3,2 lg: 1m	50177
9.2 - Tube galvanisé Ø48,3x3,2 lg: 2m	50178
9.3 - Tube galvanisé Ø48,3x3,2 lg: 2,5m	50180
9.4 - Collier orientable	50888
9.5 - Collier orthogonal	50890
10 - Poutre aluminium de 5,1m	50164

Exemple en poutres aluminium
Montage possible en poutre acier de 6m



Poutres de franchissement de 9m

9 - Laçage portique de 9m	50232
9.1 - Tube galvanisé Ø48,3x3,2 lg: 1m	50177
9.2 - Tube galvanisé Ø48,3x3,2 lg: 2,3m	50179
9.3 - Tube galvanisé Ø48,3x3,2 lg: 3m	50215
9.4 - Collier orientable	50888
9.5 - Collier orthogonal	50890
10 - Poutre aluminium de 8,1m	50166
11 - Diagonale à colliers de portique	50227



Protections bas de pente

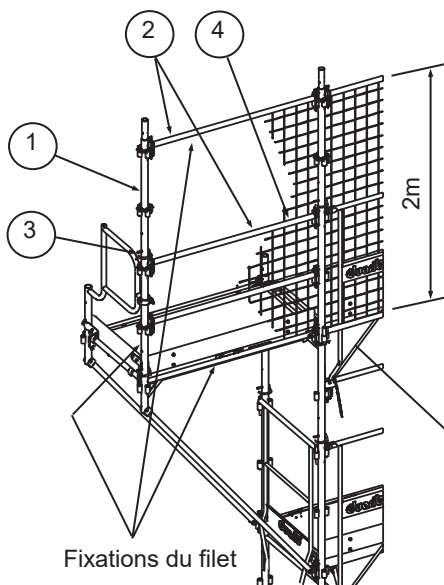
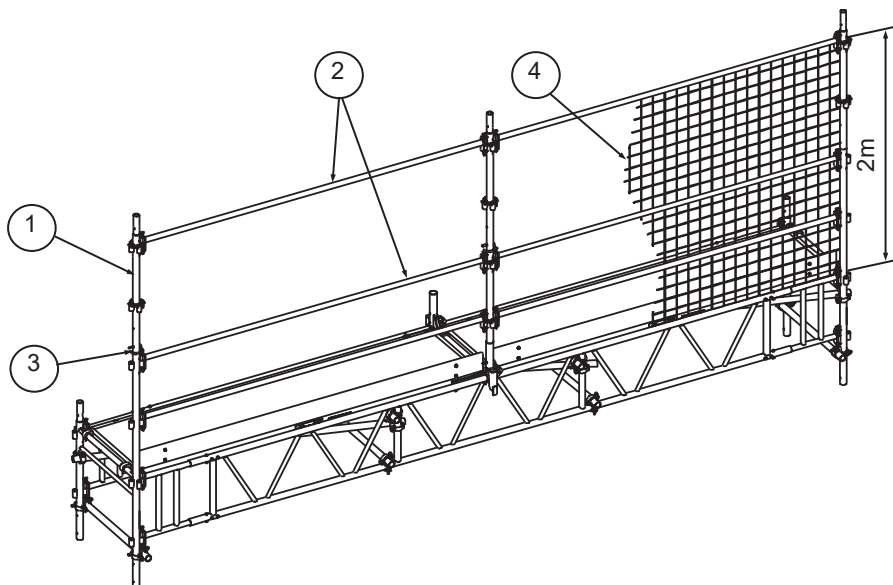
Filet de protection:

Le filet de protection doit être positionné à l'intérieur de l'échafaudage et tendu, il est équipé de sangles distantes de 70cm sur le pourtour de la ralingue .

Protection sur poutre

1 - Montant de 1m	50035
2 - Longeron / Lisse de 3m	50053
3 - Goupille F3000	21000
4 - Filet de protection 2m x 15ml	50233
Filet de protection 2m x 18ml	50234

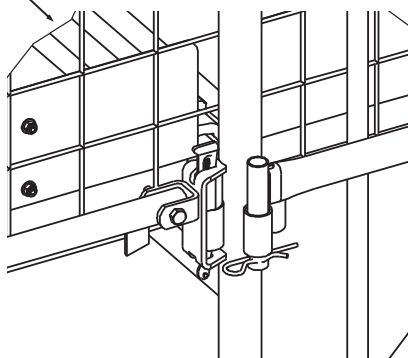
Le filet est fixé sur le tube supérieur de la poutre, ainsi que sur les longerons / lisses ② situés à 2m.



Protection sur console longitudinale 1,50m

1 - Montant de 1m	50035
2 - Longeron / Lisse de 1,5m	50048
3 - Goupille F3000	21000
4 - Filet de protection 2m x 15ml	50233
Filet de protection 2m x 18ml	50234

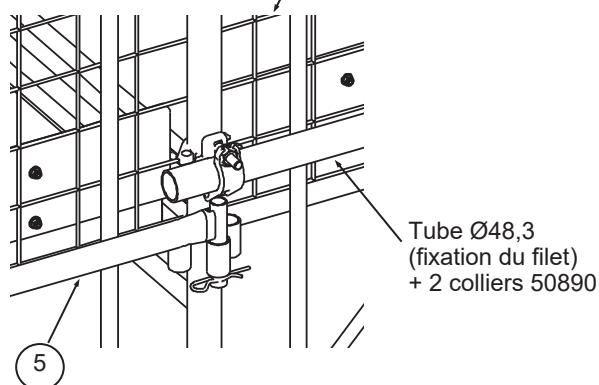
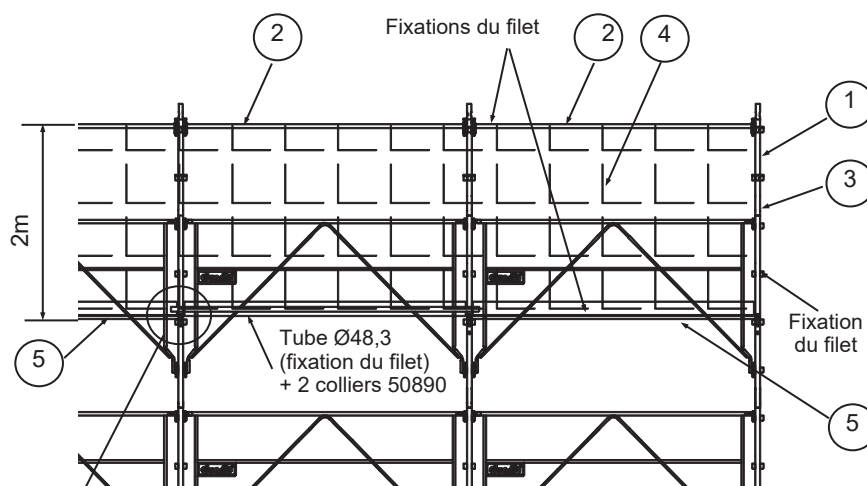
Le filet est fixé sur le tube horizontal de la console situé au niveau du plancher, sur les montants d'extrémités ainsi que sur le longeron / lisse ② situé à 2m.



Protection échafaudage de pied
Version EXMDS2

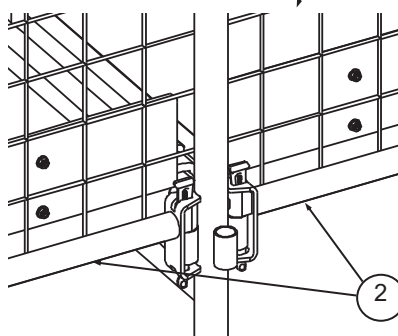
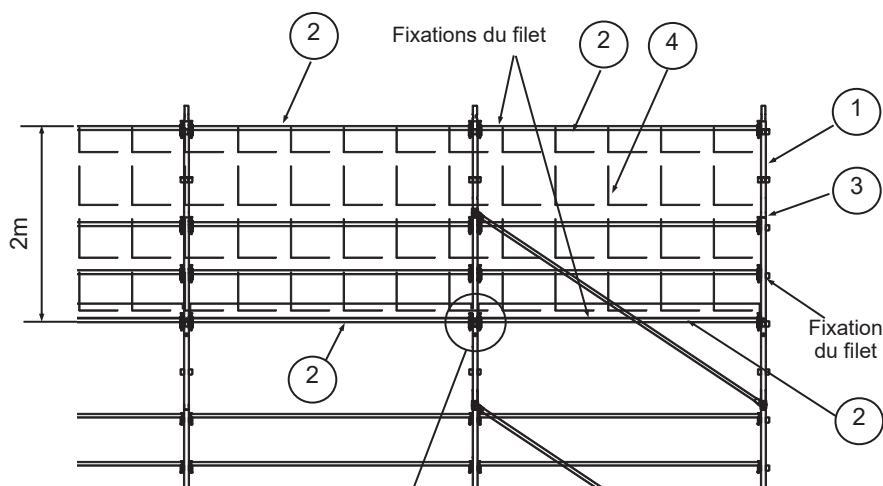
1 - Montant de 1m	50035
2 - Longeron / Lisse de 3m	50053
3 - Goupille F3000	21000
4 - Filet de protection 2m x 15ml	50233
Filet de protection 2m x 18ml	50234
5- Longeron de 3m pour fixation filet	50230

Le filet est fixé sur les longerons de 3m pour fixation filet (5), les tubes Ø48,3, les montants d'extrémités ainsi que sur les longerons / Lisses de 3m (2) situés à 2m.


Protection échafaudage de pied
Version lisses

1 - Montant de 1m	50035
2 - Longeron / Lisse de 3m	50053
3 - Goupille F3000	21000
4 - Filet de protection 2m x 15ml	50233
Filet de protection 2m x 18ml	50234

Le filet est fixé sur les longerons / lisses de 3m (2) au niveau du plancher puis à 2 m au dessus du plancher et sur les montants d'extrémités.

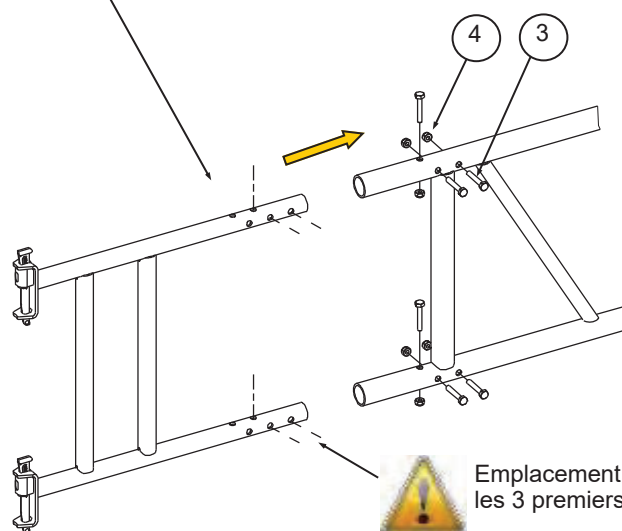
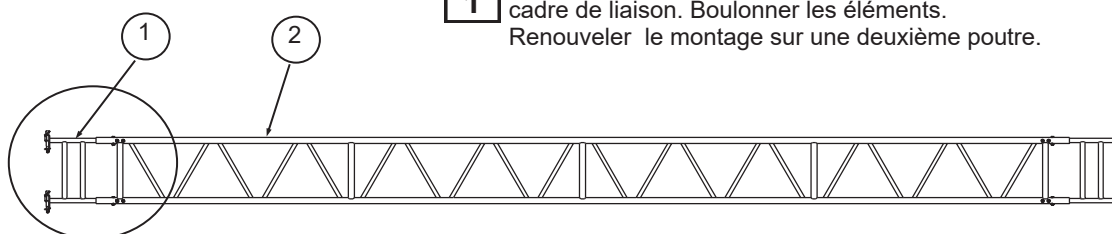


SÉQUENCES DE MONTAGE

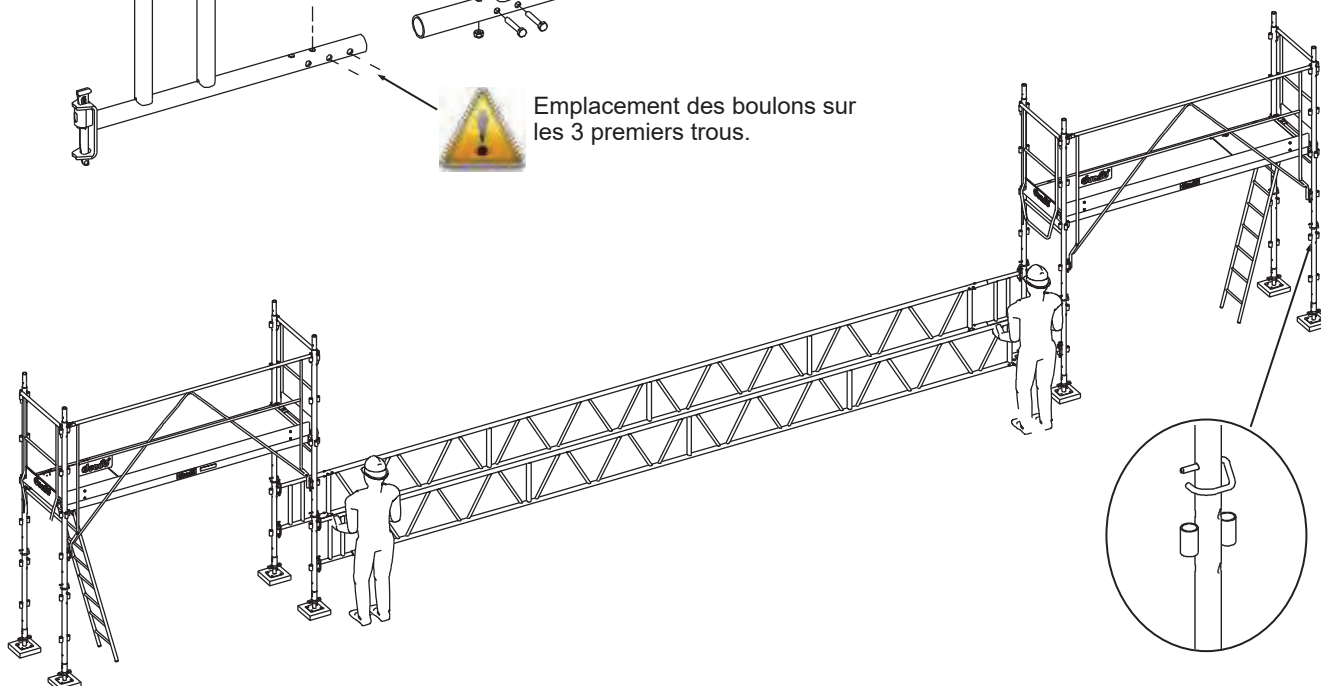
Montage des travées d'accès et du franchissement

Dans cet exemple les séquences de montage sont décrites pour un franchissement de 9m et des travées d'accès version EXMDS2

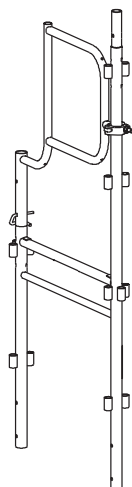
- 1** Emboîter à chaque extrémité de la poutre de 8,10m un cadre de liaison. Boulonner les éléments. Renouveler le montage sur une deuxième poutre.



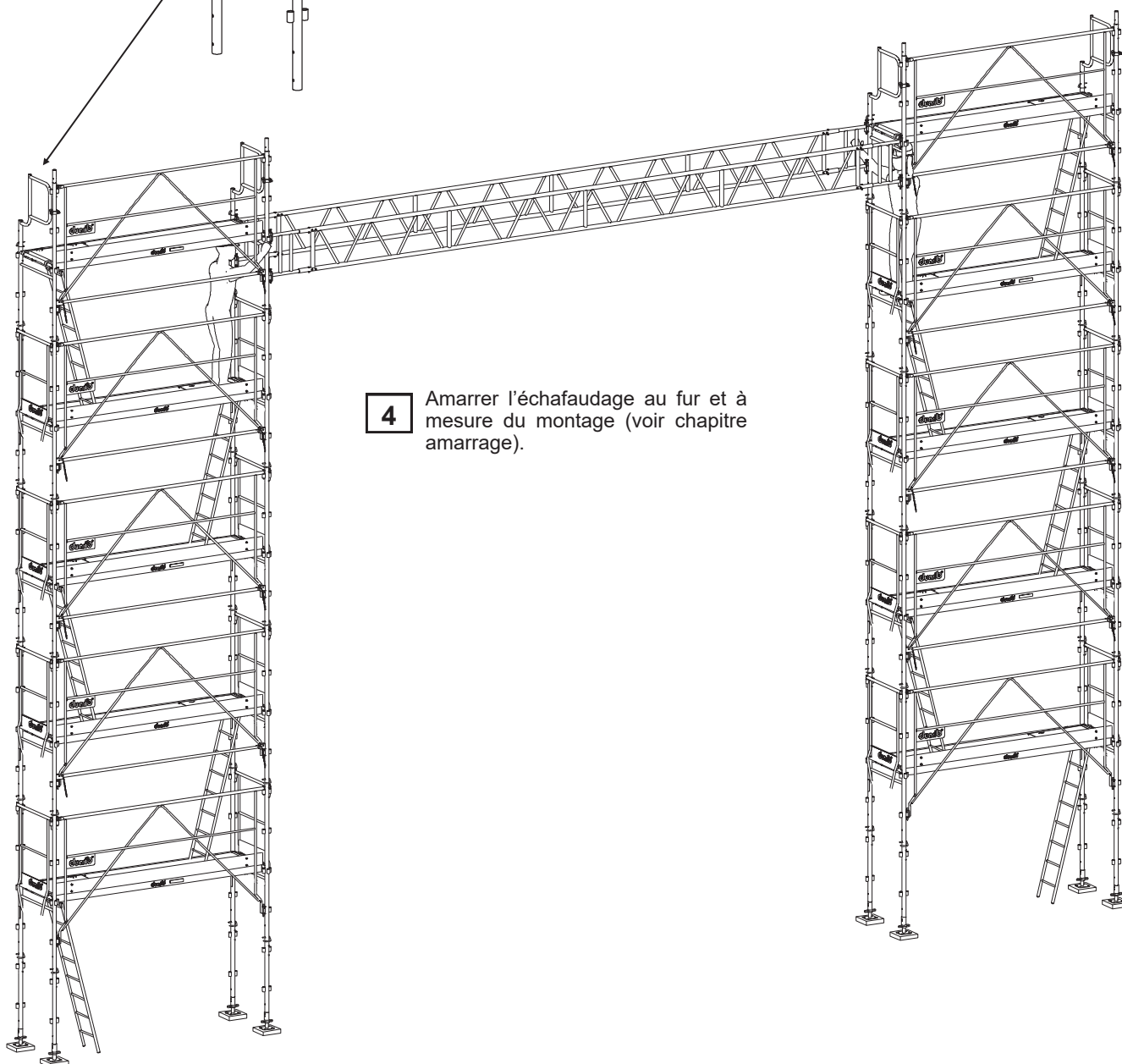
	Code	Désignation	Poids (Kg)	Quantité
1	50160	Cadre de liaison	9,2	2
2	50166	Poutre aluminium 8,1m	35	1
3	-	Vis HM10x60 8-8 Zn	-	12
4	-	Ecrou frein HM10 Zn	-	12



- 2** Pour le montage des 2 travées d'accès se référer à la page 91 de cette notice. Goupiller tous les éléments au fur et à mesure du montage. L'écartement des travées se fera par exemple, par le montage d'une poutre de liaison.

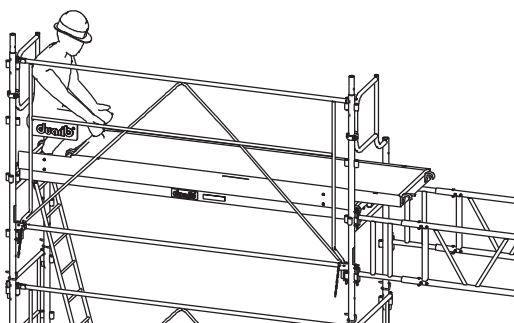


- 3** Monter les 2 travées d'accès jusqu'à la hauteur du franchissement souhaitée (se reporter aux séquences de montage de cette notice pages 92 et 93)
 Amarrer l'échafaudage au fur et à mesure du montage.
 Préparer un demi-cadre « H » F3000 (50031) équipé d'un garde-corps d'extrémité pour bas de pente de toit (50228), goupiller le garde-corps et serrer le collier.
 Installer celui-ci au dernier niveau sur chaque file de poteaux.
 Hisser les poutres à l'aide de cordes, de potences, ou tout autre moyen approprié.

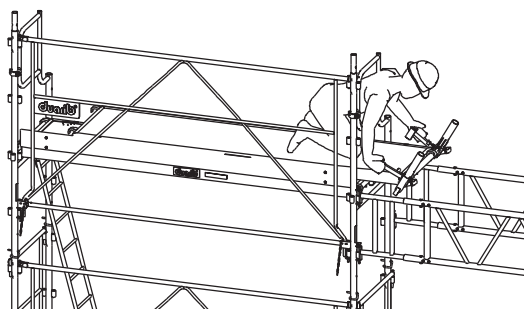


- 4** Amarrer l'échafaudage au fur et à mesure du montage (voir chapitre amarrage).

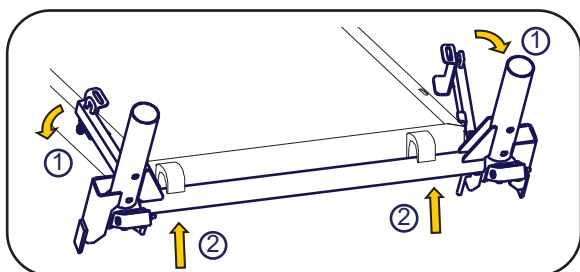
- 5** Positionner un plancher (50117) en le laissant dépasser pour le montage du chariot.



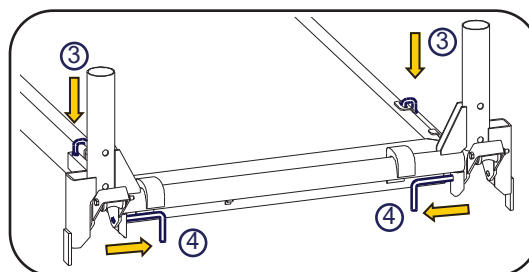
- 6** Monter le chariot (50235) sur l'extrémité du plancher.



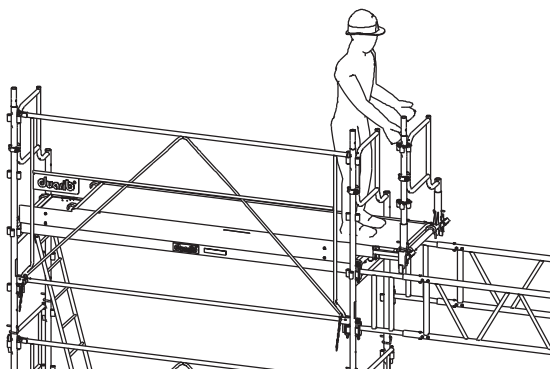
- 6a** Manipuler le chariot par ses bras de fixation ①. Positionner la traverse en appui sur les crochets, l'anti-soulèvement du plancher s'escamote automatiquement ②.



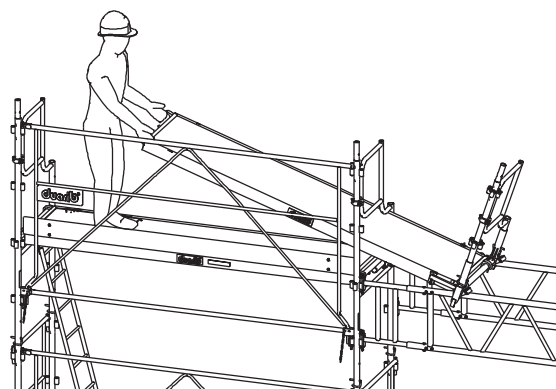
- 6b** Verrouiller les bras sur le plancher ③. Déverrouiller les anti-soulèvements de chaque côté du chariot ④.



- 7** Équiper le chariot d'un montant de 1m (50035), et d'un garde-corps d'extrémité pour bas de pente de toit (50228), goupiller le garde-corps et serrer le collier.

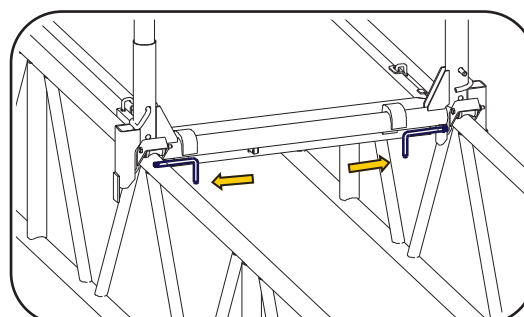
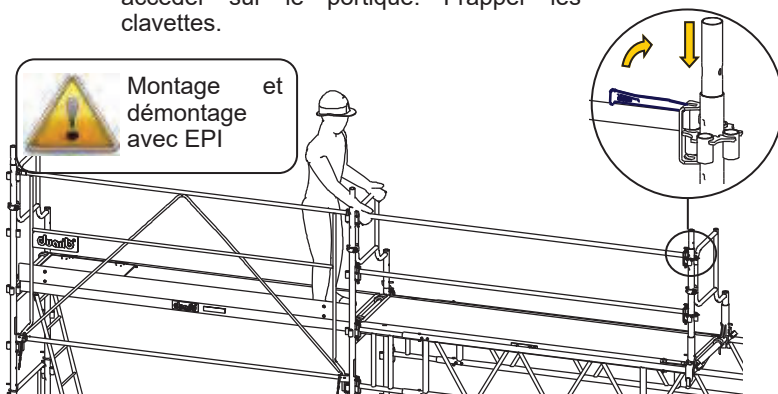


- 8** Rouler cet ensemble et accrocher le plancher sur la traverse du cadre. Vérifier le verrouillage du plancher.

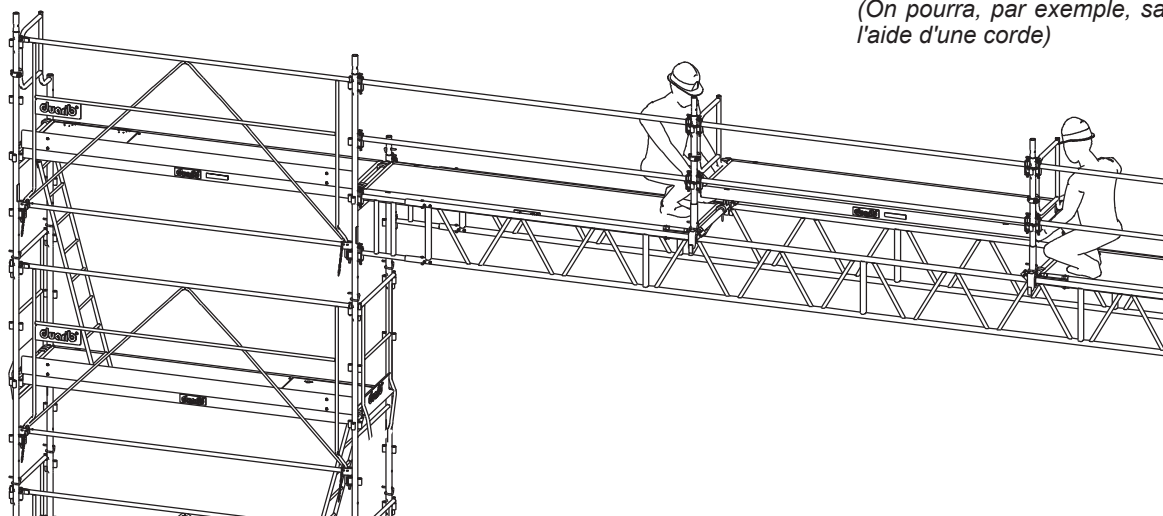


- 9** Depuis le plancher sécurisé, installer les longerons / lisses de 3m (50053). Retirer le garde-corps d'extrémité bas de pente de toit(50228) pour accéder sur le portique. Frapper les clavettes.

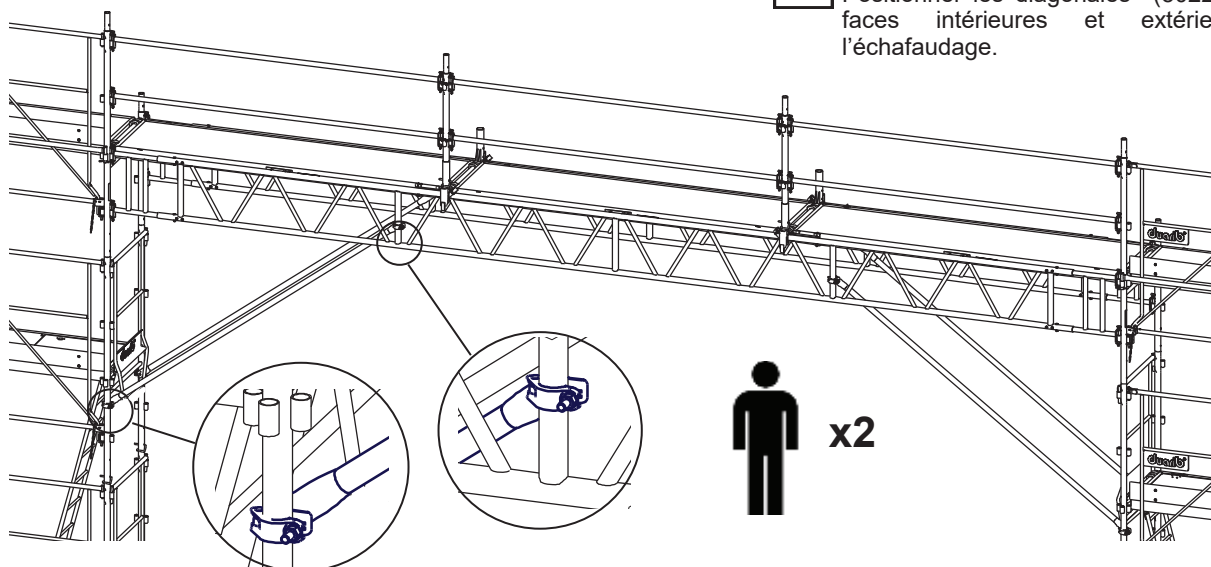
- 10** Verrouiller les anti-soulèvements du chariot.



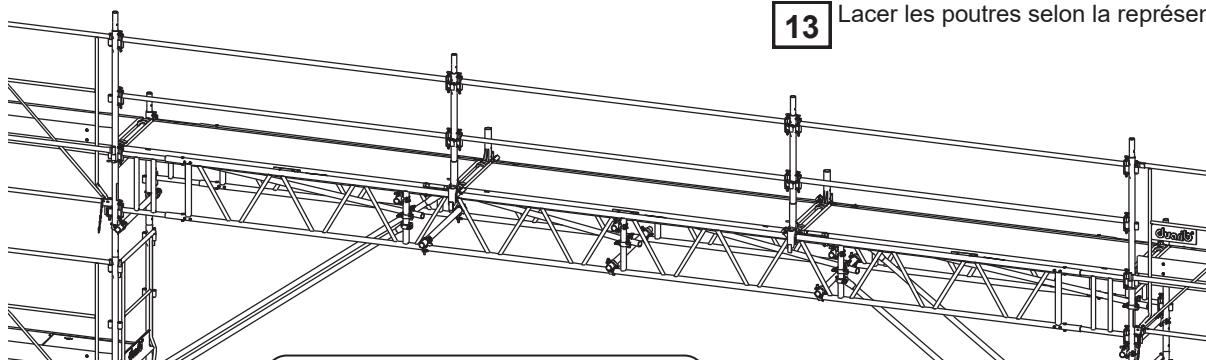
- 11** Installer les longerons / lisses de 3m (50053).
Installer le plancher (50117) et le verrouiller.
(On pourra, par exemple, saisir le plancher à l'aide d'une corde)



- 12** Retirer les garde-corps bas de pente de toit.
Positionner les diagonales (50227) sur les faces intérieures et extérieures de l'échafaudage.

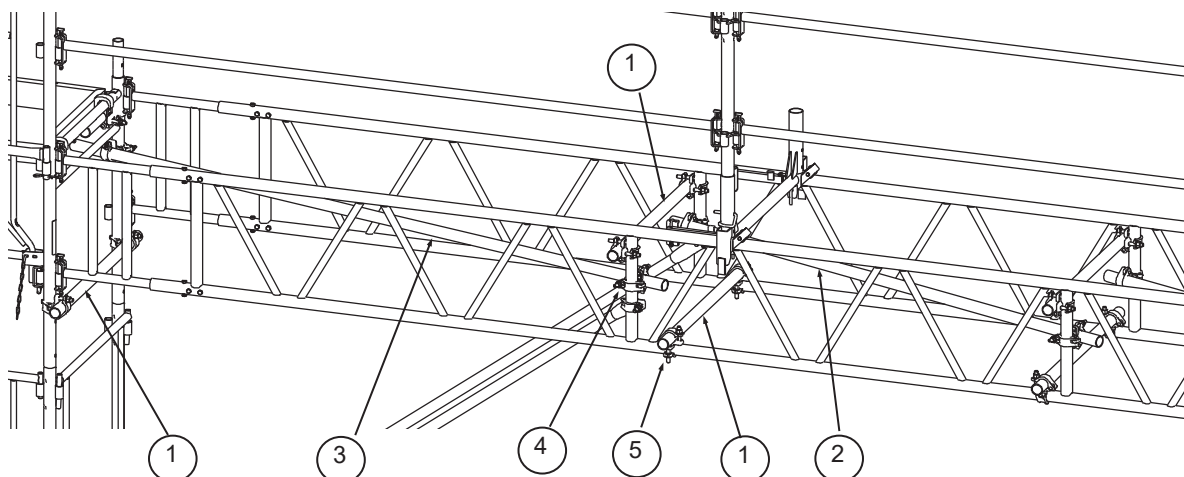


- 13** Lacer les poutres selon la représentation.



Lacer la poutre pour un chargement de 200daN/m² maximum.

Pour une meilleure compréhension les planchers ne sont pas représentés sur les poutres.



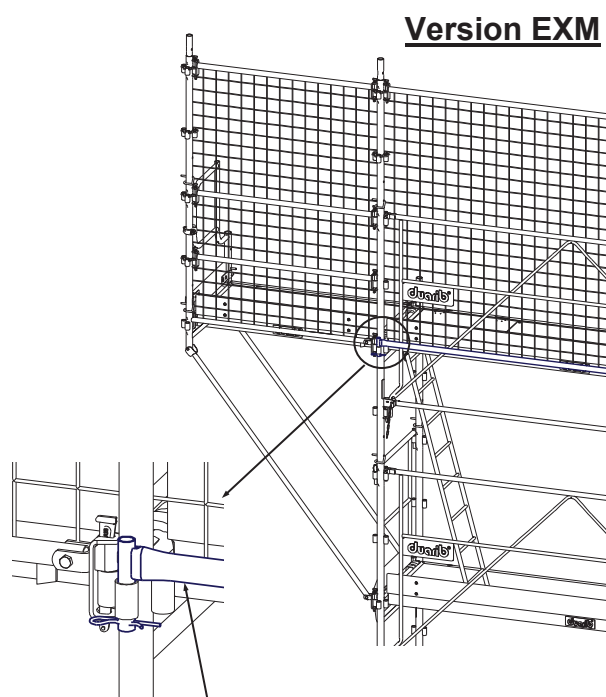
Pour la configuration d'une portée de 9m entretoiser tous les 3m maxi les membrures supérieures et inférieures avec les tubes entretoises ① (50177). Diagonaliser avec les tubes diagonales ② (50179) et ③ (50215).

Voir le chapitre « les laçages »

	Code	Désignation	Poids (Kg)	Quantité
1	50177	Tube entretoise Ø48,3x3.2 lg:1m	3,9	8
2	50179	Tube diagonale Ø48,3x3.2 lg:2,3m	9,0	2
3	50215	Tube diagonale Ø48,3x3.2 lg:3m	11,7	2
4	50888	Collier orientable	1,4	8
5	50890	Collier orthogonal	1,2	16

13

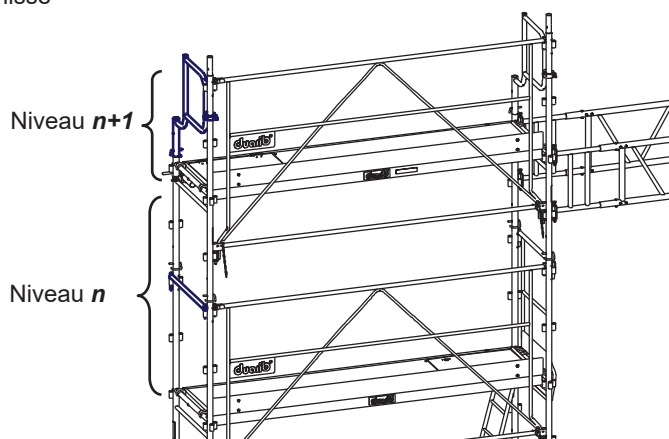
Monter sur chaque file extérieure, un montant de 1m (50035), puis le goupiller.
Relier chaque montant avec un longeron / lisse Multi 4X (positionné à 2m du plancher).
Monter le longeron pour la fixation du filet (50230) sur chaque travée d'accès au niveau du plancher.
Positionner et sangler le filet sur la longueur de l'échafaudage (le filet doit être installé à l'intérieur de l'échafaudage).



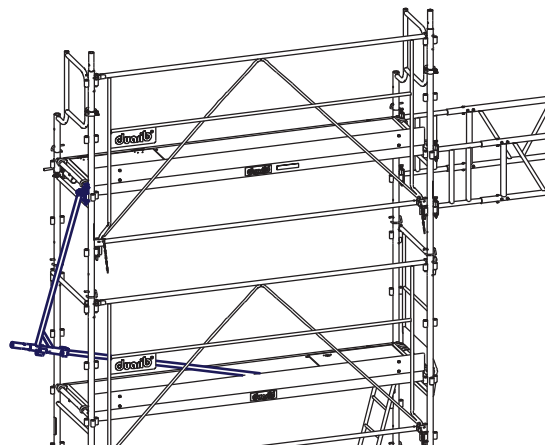
Longeron de 3m avec goupille bêta pour fixation filet (50230)

Montage de la console longitudinale 1,50m

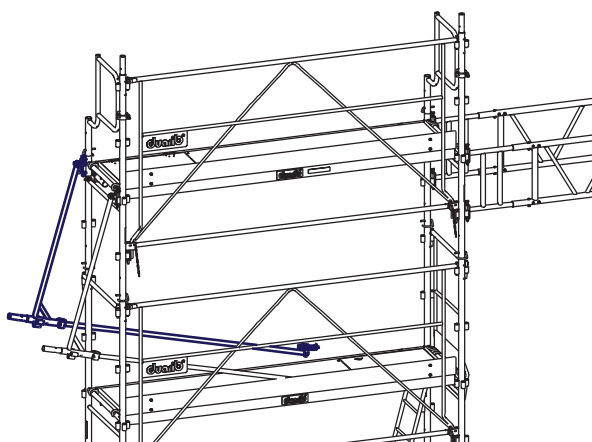
- 1** Le dernier niveau est installé avec un demi-cadre "H" (50031) équipé d'un garde-corps d'extrémité bas de pente (50228), Le verrouiller avec une goupille (21000), serrer le collier. Equiper le niveau n d'une lisse



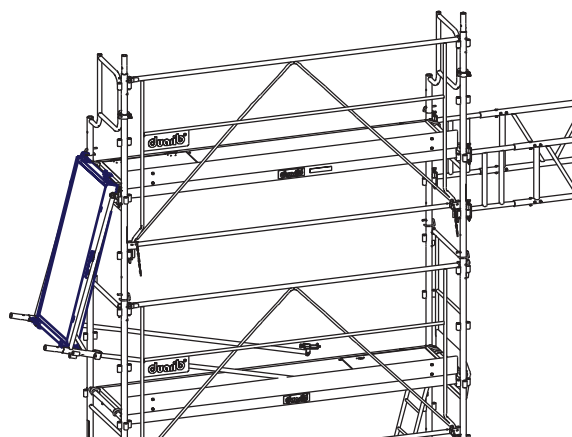
- 2** Depuis le niveau n , claveter l'étrier supérieur de la console longitudinale sur le montant au niveau du plancher supérieur. Laisser pendre la jambe de force à l'intérieur de l'échafaudage.



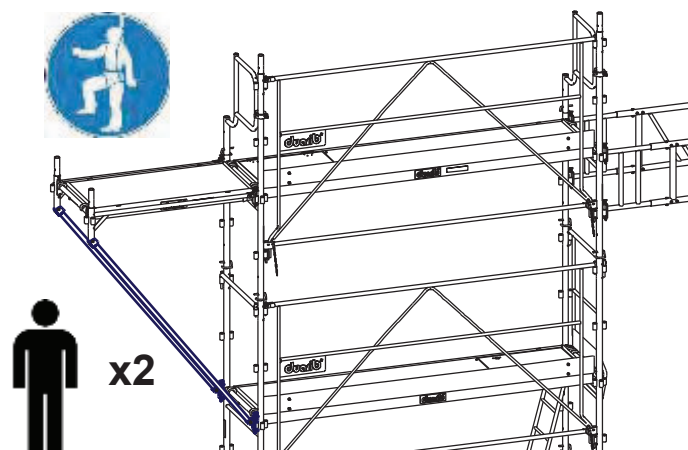
- 3** Répéter l'opération pour la 2^{ème} console, en laissant pendre la jambe de force à l'extérieur de l'échafaudage.



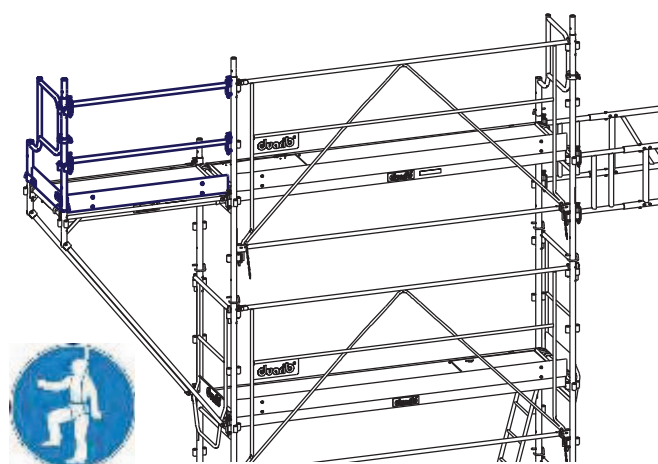
- 4** Depuis le niveau n , monter un longeron (50045) pour relier les 2 consoles, et frapper les clavettes. Accrocher un plancher alu-bois longueur 1,5m (50114) sur le longeron qui relie les 2 consoles (à l'autre extrémité le plancher est en appui sur la traverse du cadre).



- 5** Depuis le niveau n , s'équiper d'un harnais et d'une longe de sécurité. Pivoter les consoles à 2 personnes. Claveter l'étrier inférieur sur le montant. Frapper les clavettes.



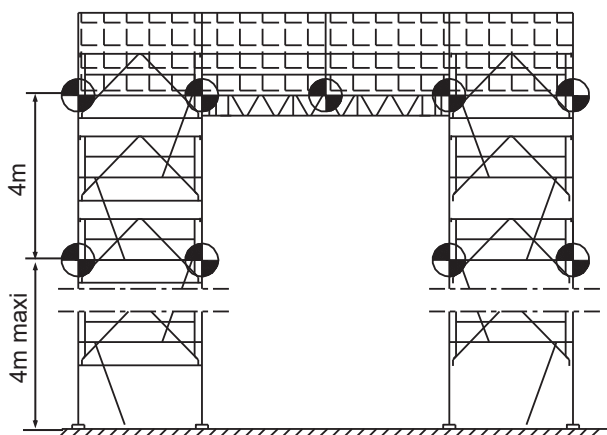
- 6** Depuis le niveau $n+1$, s'équiper d'un harnais et d'une longe de sécurité, installer le garde-corps d'extrémité bas de pente (50228), le goupiller (21000), installer les longerons / lisses (50048), installer la plinthe latérale (50130) et la plinthe d'extrémité (50138). Frapper les clavettes.



LES AMARRAGES

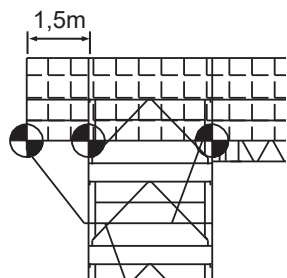
Hauteurs planchers pairs

1er amarrage à 4m maxi, puis tous les 4m pour chaque file de montants de l'échafaudage.

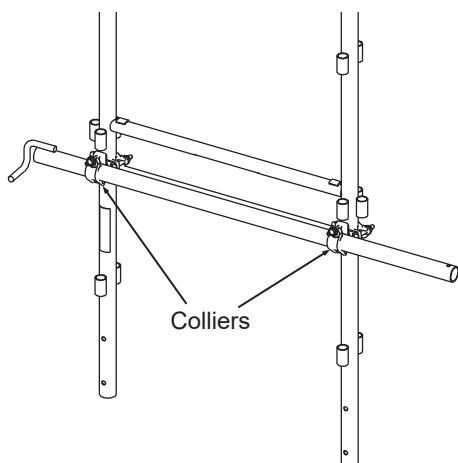


Symbolise l'implantation d'un amarrage

Amarrer le montant de la console longitudinale 1,50m

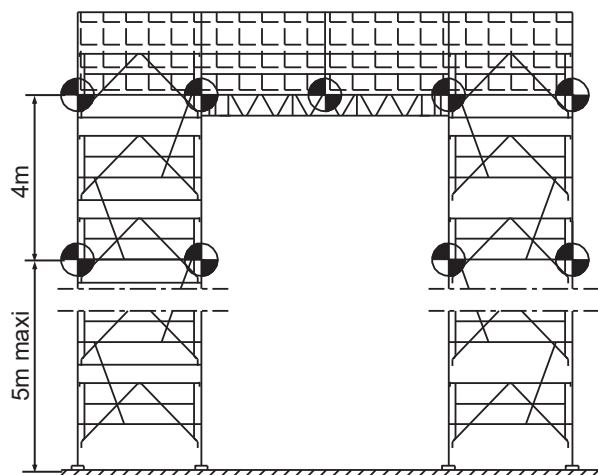


Exemple: Amarrage barre à crochet (20871)



Hauteurs planchers impairs

1er amarrage à 5m maxi, puis tous les 4m pour chaque file de montants de l'échafaudage.



Au dernier niveau de plancher, chaque file de montants doit être amarrée. Les amarrages des niveaux de planchers intermédiaires sont alignés pour un échafaudage couvreur inférieur à 10m.

- ◆ Fixer les amarrages au fur et à mesure du montage.
- ◆ Vérifier que l'effort maximum de glissement de l'amarrage soit supérieur à l'effort d'ancrage.
- ◆ Serrer les colliers selon le couple de serrage suivant:
 - 50 N.m pour un tube Ø48,3 mm
 - 25 N.m pour un tube Ø50 mm
- ◆ Vérifier la résistance du matériau d'accueil.
- ◆ En cas de doute, nous consulter.

L'échafaudage doit être amarré à la façade au moyen d'ancrages, de préférence près des intersections des montants avec les traverses. La conception des amarrages doit permettre à ceux-ci de résister aux forces horizontales parallèles et perpendiculaires à la façade.

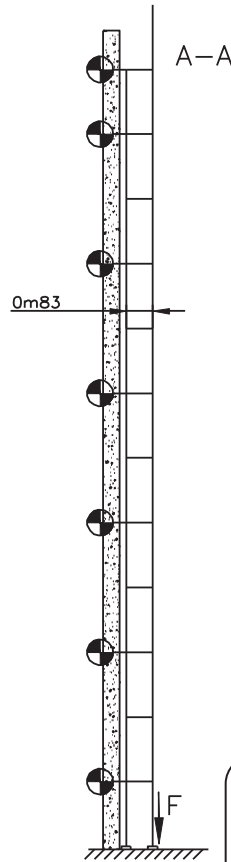
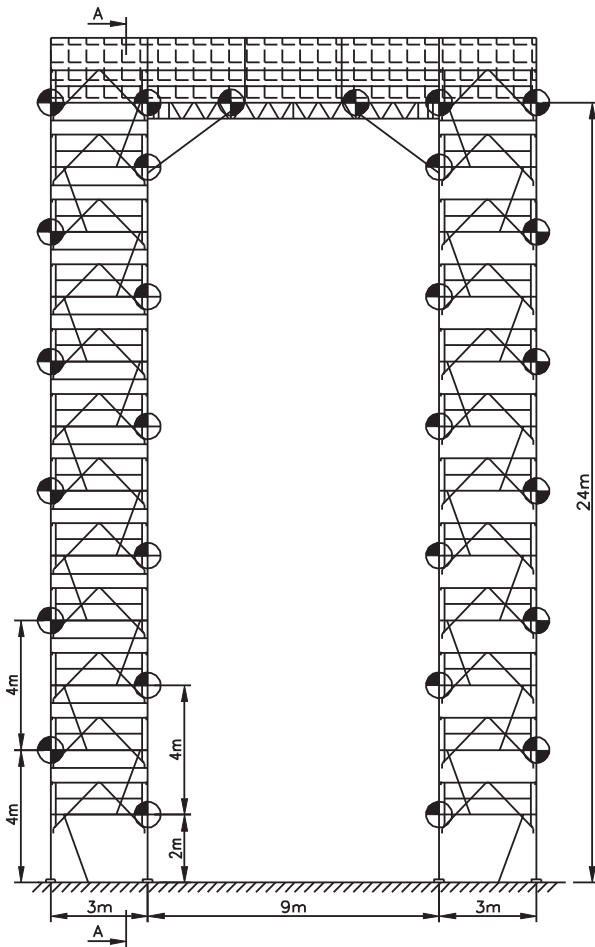
Chaque amarrage doit être fixé sur le montant intérieur et extérieur du cadre avec des colliers articulés (50888).

Résistance des ancrages:

Dernier niveau: 900 daN
Niveaux intermédiaires: 300 daN

1 daN = 1 Kg environ

CONFIGURATION COUVREUR HAUTEUR 24M



**STRUCTURE LARGEUR 0,83M
AVEC POUTRE DE 9M, LON-**

Limites d'utilisation

Hauteur plancher maximum	24m
Charge maximum (1 seul niveau)	200daN/m ²
Largeur	0,83m
Réaction au sol F (daN)	1020

DONNÉES DE CALCUL :

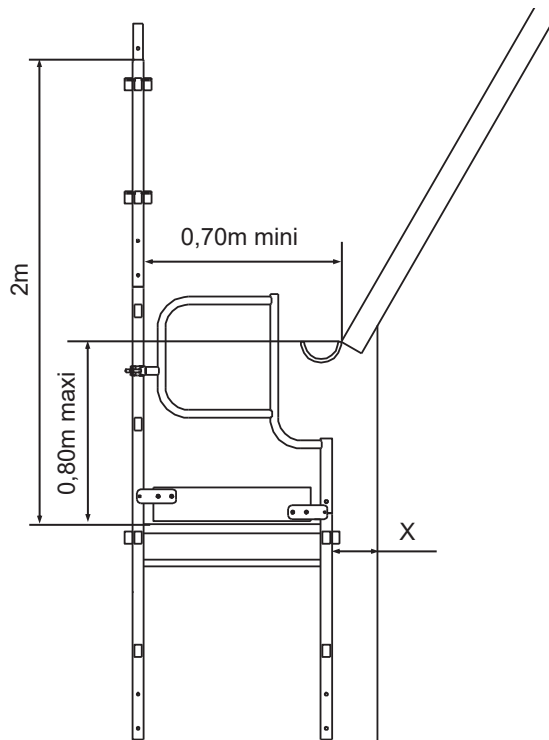
Échafaudage non-recouvert,
Bâtiment fermé
Dernier niveau chargé à 100%
Vent zone 3
Site normal



Les amarrages des niveaux de planchers intermédiaires sont en quinconces pour un échafaudage supérieur à 10m .

Symbolise l'implantation d'un amarrage

POSITION DE LA PROTECTION BAS DE PENTE DE TOIT



Le schéma donne la position de la protection latérale et du dernier niveau de plancher par rapport à la rive d'égout du toit.



Si la distance « X » est supérieure à 20 cm de la façade, il faut prévoir une protection coté intérieur (lisse, sous-lisse, plinthe et lisse de protection pour travée d'accès).

RECEPTION DES TRAVAUX D'ÉCHAFAUDAGE

Comme tout travail de construction, la mise à disposition de l'échafaudage, qu'il ait été monté par le personnel de l'entreprise utilisatrice ou par un prestataire d'échafaudage, doit être précédée d'une livraison au cours de laquelle le chef d'entreprise ou son représentant transfère la garde de l'échafaudage au chef de l'entreprise utilisatrice.

A la suite de l'opération de livraison doit succéder la vérification, avant mise en service de l'échafaudage, qui relève de la responsabilité de l'entreprise utilisatrice. L'arrêté du 21 décembre 2004 (Art. 2) fait obligation de cette vérification.

Dans le langage courant, la réception de travaux d'échafaudage consiste en la livraison et la vérification avant mise en service.

- **Le chef d'établissement doit, quotidiennement, réaliser ou faire réaliser la vérification journalière (art. 5 de l'arrêté du 21 décembre 2004).**
- **Aucun échafaudage ne peut demeurer en service s'il n'a pas fait l'objet depuis moins de trois mois d'une vérification trimestrielle (art. 6 de l'arrêté du 21 décembre 2004).**

Les 4 types de vérifications sont (articles 4, 5, 6 de l'Arrêté du 21 décembre 2004) :

- Vérification avant mise en service
- Vérification avant remise en service
- Vérification journalière
- Vérification trimestrielle

Cette vérification trimestrielle peut être effectuée par l'utilisateur s'il est agréé, ou confiée à un organisme de contrôle, ou à l'entreprise ayant effectué la mise en place de l'échafaudage. Les résultats et dates de ces vérifications, ainsi que les noms et qualités des personnes qui les ont effectuées, doivent être consignés sur le registre comme défini dans les articles L. 4711-105 du Code du travail.

TABLEAU RÉCAPITULATIF DES EXAMENS À EFFECTUER POUR CHAQUE VÉRIFICATION AUX TERMES DE L'ARRÊTÉ DU 21 DÉCEMBRE 2004

	Adéquation Art. 3-I	Montage et installation Art. 3-II	Etat de conservation Art. 3-III	Examen approfondi de l'état de Conservation Art. 3-III et Art. 6
Vérification avant mise en service	✓	✓	✓	
Vérification avant remise en service	✓	✓	✓	
Vérification journalière			✓	
Vérification trimestrielle				✓

L'EXAMEN D'ADÉQUATION :

On entend par "Examen d'adéquation d'un échafaudage", l'examen qui consiste à vérifier que l'échafaudage est approprié aux travaux que l'utilisateur prévoit d'effectuer, ainsi qu'aux risques auxquels les travailleurs sont exposés, et que les opérations prévues sont compatibles avec les conditions d'utilisation de l'échafaudage définies par le fabricant.

L'EXAMEN DE MONTAGE ET D'INSTALLATION :

On entend par "Examen de montage et d'installation d'un échafaudage", l'examen qui consiste à s'assurer que l'échafaudage est monté et installé de façon sûre, conformément à la notice du fabricant ou, lorsque la configuration de montage ne correspond pas à un montage prévu par la notice, en tenant compte de la note de calcul, et conformément au plan de montage établi par une personne compétente.

L'EXAMEN DE L'ÉTAT DE CONSERVATION :

On entend par "Examen de l'état de conservation de l'échafaudage" l'examen qui a pour objet de vérifier le bon état de conservation des éléments constitutifs de cet échafaudage pendant toute la durée de son installation. Des vérifications complémentaires sont nécessaires après toute défaillance de l'installation, tout effort anormal, ou lorsque l'échafaudage a subi des démontages ou des modifications.

POINTS À CONTRÔLER AU COURS DES VÉRIFICATIONS :

- Présence et bonne installation des dispositifs de protection collective et des moyens d'accès.
- Absence de déformation permanente ou de corrosion des éléments constitutifs de l'échafaudage pouvant compromettre sa solidité.
- Présence de tous les éléments de fixation ou de liaison des constituants de l'échafaudage et absence de jeu décelable susceptible d'affecter ses éléments.
- Bonne tenue des éléments d'amarrage et d'ancrage.
- Présence de tous les éléments de calage et de stabilisation ou d'immobilisation.
- Bonne fixation des filets et des bâches sur l'échafaudage ainsi que de la continuité du bâchage sur toute la surface extérieure.
- Maintien de la continuité, de la planéité, de l'horizontalité et de la bonne tenue de chaque niveau de plancher.
- Visibilité des indications sur l'échafaudage relatives aux charges admissibles.
- Absence de charges dépassant ces limites admissibles.
- Absence d'encombrement des planchers

DÉMONTAGE

- Vérifier la quantité et la qualité des amarrages avant de commencer le démontage.
- Les phases de démontage s'effectuent en sécurité et en ordre inverse de celles du montage.
- Vérifier l'état du matériel avant stockage, et mettre au rebut tout élément défectueux ou détérioré.

LES CONSIGNES DE STOCKAGE, DE MANUTENTION, D'ENTRETIEN

STOCKAGE :

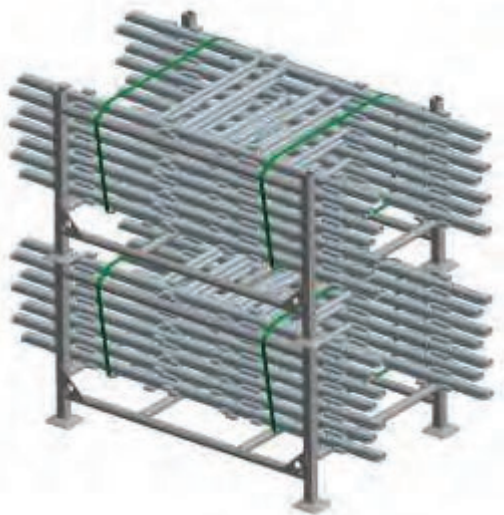
Le matériel doit être stocké, isolé du sol, dans un local ventilé.

MANUTENTION :

Les composants d'échafaudage doivent être rangés dans des racks ou conteneur appropriés et conçus pour qu'ils soient gerbables ou manutentionnables.

Les racks

Les racks (23100 à 23103) peuvent être gerbés et élingués. Le rack (23104) peut être gerbé uniquement. Pour le transport, les racks doivent être solidarités avec les composants par un cerclage. La quantité pour un type de composant ainsi que la charge maximum d'utilisation (CMU) sont indiquées dans cette notice (voir chapitre « racks de stockage » page 80).



Exemple de conditionnement:
Cadres F3000 (50030) rangés et cerclés dans
des racks (23101)

Les conteneurs

Des aménagements sont adaptés pour ranger les composants de manière à ce que le chargement soit équilibré pour que le conteneur puisse être remorqué.

- Conteneur SE01 pour remorque simple essieu, conçu pour un lot de 96 m² d'échafaudage F3000, (voir notice D040417) .
- Conteneur DE01 pour remorque double essieu, conçu pour un lot de 128 m² d'échafaudage F3000 / MULTI 4X (voir notice D040367).

ENTRETIEN :

Il est indispensable que le matériel soit entretenu régulièrement, en particulier lorsqu'il rentre en magasin. C'est ainsi qu'il faut:

- Avant chaque emploi, vérifier que le matériel n'a pas été endommagé : rupture, fissure, déformation permanente, manque d'accessoire...
- Ne jamais effectuer de réparation par soudure, redressement à froid ou à chaud des pièces ayant subi une déformation permanente.
- Pour toute éventuelle remise en état, retourner les pièces au fabricant qui jugera si elles sont réparables.
- Traiter les boulons, vérins, articulations... à l'aide d'un produit agissant comme dégrippant et lubrifiant.

PROCES VERBAL DE VERIFICATION

AVANT (RE)MISE EN SERVICE DE L'ECHAFAUDAGE



Entreprise Donneur d'Ordre (DO)/utilisateur :

Chantier :

Localisation de l'échafaudage sur chantier :

EXAMEN D'ADEQUATION (obligatoire selon arrêté du 21 décembre 2004)

Descriptif des travaux :

Le Donneur d'Ordre/utilisateur atteste que l'échafaudage est approprié aux travaux qu'il prévoit d'effectuer ainsi qu'aux risques auxquels les travailleurs sont exposés et que les opérations prévues sont compatibles avec les conditions d'utilisation de l'échafaudage définies par le fabricant : oui non

MISE (ou remise) EN SERVICE

Une fois l'examen d'adéquation validé par le DO/utilisateur et les examens de montage et d'état de conservation réalisés et visés par l'installateur (à la demande du DO), la (re)mise en service peut être faite par le DO/utilisateur, qui est alors responsable de l'échafaudage et soumis aux prescriptions de l'arrêté du 21 décembre 2004 relatif aux vérifications des échafaudages. Il en assurera le gardiennage, l'entretien et les vérifications réglementaires jusqu'au démontage par l'installateur.

Représentant pour le DO/utilisateur :

Date : **Visa de (re)mise en service :**

Cas d'utilisation partagée de l'échafaudage			
Société autorisée par le DO	Responsable pour la société	Date	Visa

Syndicat Français de l'Echafaudage - 10, rue du Débarcadère - 75017 PARIS

Partie réservée à l'installateur :

EXAMENS DE MONTAGE et DE L'ETAT DE CONSERVATION

Structure :

Marque et type d'échafaudage : hauteur du dernier plancher :

Longueur : largeur :

Nombre de niveaux de planchers :

Type d'accès : oui non

Structure grutable : oui non

Structure : tube filet bâche

Chargement :

Classe de l'échafaudage selon la norme NF EN 12811-1 :

Echafaudage pouvant supporter* une charge d'exploitation de :

1 niveau de plancher chargé à 100% : daN/m²

1 niveau de plancher immédiatement sup ou inf chargé à 50% : daN/m²

* sauf dispositions particulières, auquel cas voir document n°

Surcharge ponctuelle éventuelle : daN

Sur plancher/console situé à : m (du sol)

Stabilisation :

nombre ancrages : nombre butées :

lest autostable autre :

l'échafaudage est monté conformément :

à la notice technique

Ou au plan n° Et note de calcul n° du

Stabilité conforme : oui non

Appuis et réparations conformes : oui non

Absence de déformation permanente ou de corrosion significative des éléments de la structure : oui non

Responsable pour l'installateur : Visa :

Date :

Seul l'installateur est autorisé à modifier l'échafaudage à la demande du donneur d'ordre/utilisateur

GARANTIE

Garantie légale et réglementaire :

Les produits commercialisés par le **Vendeur** sont conformes à la législation et/ou réglementation et/ou aux normes en vigueur et sont garantis contre tous vices de fabrication, conformément aux dispositions légales et réglementaires applicables.

Garantie contractuelle :

En sus des garanties légales et réglementaires applicables, le **Vendeur** garantit contractuellement les produits dans les conditions suivantes : les produits sont garantis pendant **la durée figurant sur les catalogues et tarifs en vigueur au jour de la commande**, à compter de la livraison, contre tous vices de fabrication, à l'exclusion :

- De la main d'oeuvre et des frais de déplacement,
- Des pièces d'usure,
- De l'usure provoquée par suite de manque de graissage ou d'entretien ou par suite de chocs,
- De l'utilisation des produits dans des conditions qui ne seraient pas conformes à celles définies par les modes d'emploi du **Vendeur**.

Cette garantie contractuelle est limitée à l'échange pur et simple des produits considérés comme défectueux, sans donner droit au versement d'une quelconque indemnité ou de dommages et intérêts pour quelque cause que ce soit. Les frais de transport aller seront à la charge du **Client**, les frais de retour seront à la charge du **Vendeur**.

Tout éventuel défaut des produits sera porté à la connaissance du **Vendeur** par le **Client**, sous forme de notification écrite adressée par lettre recommandée avec accusé de réception dans les quinze jours de la découverte de la défectuosité alléguée.

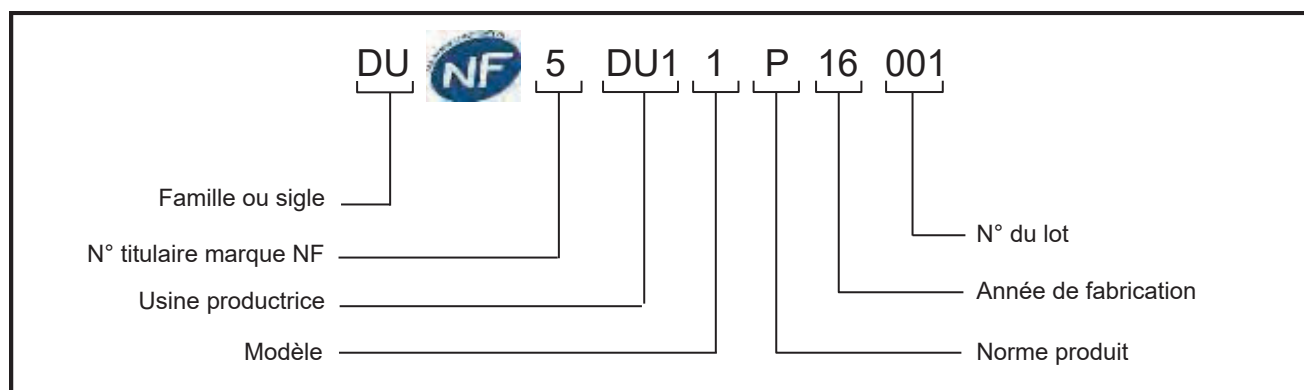
Les produits considérés comme défectueux seront tenus à la disposition du **Vendeur** par le **Client**, aux fins de constatation de la défectuosité alléguée, ou retournés par le **Client** dans un délai de quinze jours à compter de la découverte de la défectuosité. Le **Client** s'interdit de détruire les produits considérés comme défectueux avant vérification du **Vendeur** : si cette destruction intervenait néanmoins, le **Client** ne pourrait alors prétendre à aucune garantie.

Pour bénéficier de la garantie, le client devra avoir conservé la preuve de son achat (BL ou Facture).

MARQUAGE DES COMPOSANTS



Le règlement particulier de la marque NF échafaudages (NF096) impose le marquage des composants de la structure ainsi que de ses accessoires.



LEXIQUE

Accès	Assure la circulation verticale des opérateurs. Ces accès peuvent être des échelles, ou des escaliers.
Amarrage	Relie l'échafaudage aux ancrages disposés dans la façade du bâtiment.
Ancrage	Dispositif inséré dans la façade d'un bâtiment ou attaché à celle-ci, destiné à fixer un élément d'amarrage.
Cadre	Élément vertical qui constitue la structure de l'échafaudage.
Calage	Élément permettant de répartir les charges de l'échafaudage sur le sol.
Collier ou raccord	Élément permettant l'assemblage de 2 tubes.
Console	Élément permettant d'élargir la surface de travail.
Contournement	Élément permettant de franchir des obstacles sur une façade.
Diagonale	Élément permettant de contreventer les échafaudages et d'assurer la rigidité de l'assemblage.
File (de montants)	Ensemble de montants, assemblés les uns au-dessus des autres.
Garde-corps	Élément de protection contre les chutes de personnes au niveau d'un plancher de travail.
Garde-corps provisoire de montage	Assure la protection contre les chutes de hauteur en phase de mise en œuvre.
Garde-corps de montage et d'exploitation	Assure la protection contre les chutes de hauteur en phase de mise en œuvre et en phase d'exploitation.
Laçage	Contreventement des poutres de franchissement sur 2 plans horizontaux, afin d'assurer la rigidité de l'ensemble.
Longeron	Élément horizontal constituant la structure de l'échafaudage.
Lisse	Élément horizontal de protection contre les chutes de hauteur de personnes.
Montant	Élément vertical qui constitue la structure de l'échafaudage.
Nœud	Système d'assemblage qui assure la connexion des éléments dans des directions différentes.
Pare-pierres	Élément destiné à arrêter les objets et matériaux dans leur chute avant qu'ils ne touchent le sol.
Pare-pluie	Élément destiné à protéger les utilisateurs de l'échafaudage des intempéries.
Passage piéton	Assure la libre circulation et la protection du public sous l'échafaudage.
Plancher	Surface de travail constituée par un ou plusieurs planchers.
Plinthe	Élément du garde-corps de protection contre les chutes de hauteur positionné en bordure de plancher, cet élément protège également contre les chutes d'objets.
Poutre de franchissement	Élément permettant, par suppression locale d'une ou plusieurs files de montants, de franchir un obstacle ou de réserver un accès.
Recouvert	Se dit d'un échafaudage sur lequel est ajouté et fixé à sa structure une protection par filet, bâche ou bardage.
Non Recouvert	Se dit d'un échafaudage sur lequel aucune protection par filet, bâche ou bardage, n'est ajoutée.
Semelle	Élément permettant la mise à niveau de l'échafaudage.
Travée	Espace entre 2 files de montants dans le sens parallèle à la façade.
Traverse	Élément horizontal perpendiculaire à la façade.
Trappe	Élément auto-rabattable obturant les accès des planchers.
Vérin d'amarrage	Élément d'ancrage placé dans l'ouverture d'une façade et qui permet la reprise d'efforts, il permet d'amarrer l'échafaudage.

RESTEZ CONNECTÉS AVEC DUARIB



duarib-blog.fr

duarib



A WERNERCO COMPANY

AGENCE DE PARIS

3 Rue Nicolas Robert - ZI des Mardelles
93600 Aulnay sous Bois

Tél. : 01 48 69 40 00
duaribparis@duarib.fr

DUARIB - CDH GROUP

Route de la Limouzinière - BP 41
44310 Saint-Philbert de Grand-Lieu

Tél. : 02 40 78 97 22



SCAN ME

