



TELETOWER®

Notice de montage, démontage, et d'utilisation



Réf. 30100600

INTRODUCTION

Nous vous remercions d'avoir fait l'achat d'un TELETOWER®.

Le TELETOWER® est un échafaudage roulant utilisé par les professionnels pour travailler en hauteur et en sécurité. Il ne nécessite qu'un seul opérateur pour son montage, démontage et son utilisation.

Le TELETOWER® est conforme au décret 2004-924 du 1er décembre 2004.

Le TELETOWER® est composé d'une structure, d'un plancher et de plinthes en aluminium avec finition anodisée. Il est construit pour résister aux conditions de manipulation et de travail les plus rigoureuses. L'accès au plancher se fait par l'intérieur.

Veuillez conserver ce mode d'emploi dans un lieu sûr pour vous y reporter à l'avenir.

INFORMATIONS DE SÉCURITÉ IMPORTANTES



AVERTISSEMENT. Pour votre sécurité, veuillez lire toutes les consignes de sécurité de la présente notice avant de monter ou d'utiliser le TELETOWER.

IMPORTANT. Monter toujours le TELETOWER® conformément aux consignes données dans la présente notice et sur les étiquettes apposées sur le TELETOWER®.

Nettoyage

- N'utilisez ni des produits abrasifs ni des solvants chimiques.
- Nettoyez de temps en temps avec une brosse à poils doux et essuyez avec un linge humide. Nous vous recommandons de pulvériser de temps en temps un jet de silicone sur l'équipement.
- Les roulettes doivent être nettoyées avec une éponge humide et séchée par la suite.

Comment dois-je mettre ce produit au rebut ?



Lorsque l'équipement aura atteint la fin de sa vie utile, veuillez contacter votre municipalité pour vous enquérir des options de recyclage ou d'élimination possibles.

ENTRETIEN ET PIÈCES DÉTACHÉES

Nous vous proposons un jeu complet de pièces détachées.

Pour plus de renseignements sur l'entretien et les pièces détachées, voir en page 35.

Table des matières

INTRODUCTION.....	Page 2
INFORMATIONS DE SECURITE IMPORTANTES.....	Page 2
CARACTERISTIQUES PRINCIPALES.....	Page 5
DANS LE CARTON.....	Page 6
POUR COMMENCER.....	Page 7
1. INSTALLER LES GARDE-CORPS.....	Page 9
2. INSTALLER LE PLANCHER.....	Page 12
3. INSTALLER LES PLINTHES.....	Page 14
4. INSTALLER LES DIAGONALES.....	Page 15
5. REGLER LA HAUTEUR DE PLANCHER.....	Page 17
Plancher à 1,00m de hauteur.....	Page 18
Plancher à 1,25m de hauteur.....	Page 19
Plancher à 1,50m de hauteur.....	Page 20
Plancher à 1,75m de hauteur.....	Page 22
Plancher à 2,00m de hauteur.....	Page 24
6. REPLIER LE TELETOWER®.....	Page 27
7. PODIUM.....	Page 30
CONSIGNES DE SECURITE.....	Page 32
GARANTIER.....	Page 34
COMPOSANTS TELETOWER® IDENTIFIES.....	Page 35

PRINCIPALES CONSIDÉRATIONS DE SÉCURITÉ



AVERTISSEMENT. Bien qu'il soit possible de monter le TELETOWER® lorsque le plancher est en place, il est vivement recommandé de **TOUJOURS** installer le plancher une fois que le TELETOWER® est monté à la hauteur requise.



AVERTISSEMENT. Le plancher doit **TOUJOURS** être démonté avant d'abaisser le TELETOWER.



AVERTISSEMENT. Lorsque vous voulez changer la hauteur de plancher, il vous est recommandé de le désinstaller, d'abaisser le TELETOWER® jusqu'à une hauteur de plancher de 1 mètre, puis de procéder selon la procédure de montage à la hauteur requise.



AVERTISSEMENT. Ne pas utiliser le TELETOWER® s'il présente des signes d'avaries.



AVERTISSEMENT. Ne pas dépasser la charge maximale de 150kg.



AVERTISSEMENT. Ne relâcher **JAMAIS** les deux boutons d'un barreau en même temps.



AVERTISSEMENT. Ne placer **JAMAIS** la main ou les doigts sur des barreaux qui sont abaissés sur un autre barreau ni sur le barreau sur lequel les autres barreaux sont abaissés.



AVERTISSEMENT. Porter toujours un casque de protection ainsi que les Equipements de Protection Individuelles nécessaires lorsque vous montez ou repliez le TELETOWER®.

CARACTÉRISTIQUES PRINCIPALES

Caractéristiques techniques	TELETOWER
Sécurité★	Décret 2004-924 du 1/09/04
Matière	Aluminium anodisé
Hauteur travail maxi	4.00 m
Nb de hauteurs de travail	7
Réglage	Tous les 25 cm
Dimensions	1.50 x 0.80 m
Dimensions extérieures (encombrement)	1.55 x 0.92 m
Dimensions pliées	H. 1.10 m - Larg. 0.80 m - Ep. 0.45 m
Surface utile du plancher	1.40 x 0.60 m
Charge maxi admissible un plancher	150 kg
Poids total (plinthes comprises)	58 kg
Diamètre roues	100 mm
Diamètre montants	Mini : 44 mm à Maxi : 68 mm



• Détails Poids:

- Corps principal : 41kg
- Plancher: 14kg
- Plinthes + sac de transport: 3kg
- = Total de 58kg

• Dimensions produit monté:

Hauteur plancher	2.00m	2.94 x 1.5 x 0.92 m
	1.75m	2.69 x 1.5 x 0.92 m
	1.50m	2.44 x 1.5 x 0.92 m
	1.25m	2.19 x 1.5 x 0.92 m
	1.00m	1.94 x 1.5 x 0.92 m
	0,61m	1.46 x 1.5 x 0.92 m
	0,33m	1.46 x 1.5 x 0.92 m

DANS LE CARTON

Enlever avec précaution votre TELETOWER® du carton d'emballage.

Nous vous recommandons de conserver cet emballage au cas où vous auriez besoin de retourner ce produit dans le cadre de la garantie.

ÉQUIPEMENT ET ACCESSOIRES FOURNIS

Le TELETOWER® est fourni en un seul modèle :TTA02TB. Les illustrations ci-dessous sont celles du modèle TTA02TB et 'TB' indique qu'il est fourni avec des plinthes.

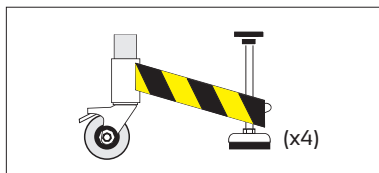
La référence produits est : 30100600



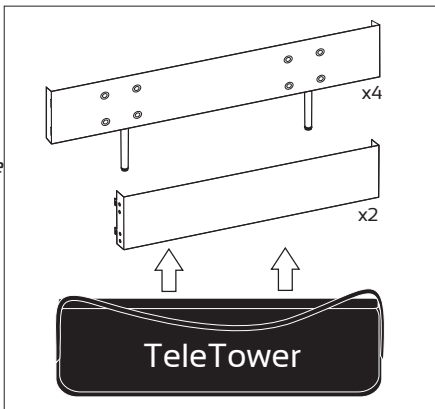
1. Corps principal avec plate-forme pliée



3.Manuel d'utilisation et de référence



2.Roulettes avec stabilisateurs (x4)



4. Plinthes avec sac de transport + clé de montage des roues sur stabilisateurs

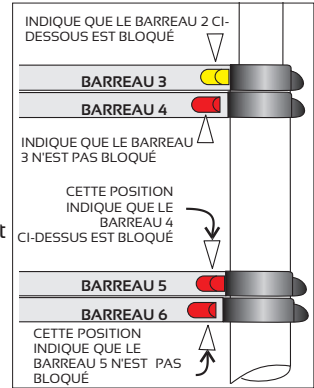
POUR COMMENCER

BOUTONS INDICATEURS DE BLOCAGE

Les boutons rouges et jaunes servent à montrer si les mécanismes de blocage sont enclenchés ou non lors du montage du TELETOWER®.

À tous les réglages de hauteur, les boutons **jaunes** doivent toujours être en position bloquée, c'est-à-dire que les garde-corps doivent être en place, voir la page 9. Au réglage de 2 mètres de hauteur, tous les boutons **jaunes** et **rouges** doivent être en position bloquée. Le mécanisme de blocage d'un barreau se trouve à chaque extrémité du barreau immédiatement sous celui-ci.

Lorsqu'un barreau est soulevé, il se bloque automatiquement sur le cadre lorsqu'il est en position. On entend alors un déclic audible. En même temps, les boutons rouges ou jaunes du barreau situé immédiatement sous le barreau qui est soulevé se mettent en position bloquée, voir l'exemple ci-contre.



Boutons rouges et jaunes

Les boutons rouges des barreaux servent à relâcher le mécanisme de blocage lorsque l'on replie le TELETOWER®. Il y a un bouton rouge de relâchement près de chaque extrémité des barreaux étiquetés BARREAU 4, BARREAU 5, BARREAU 6 et BARREAU 7. Lorsqu'un bouton est actionné en le faisant glisser à l'écart de l'extrémité du barreau, la tige de blocage sur cette position se rétracte, ce qui permet au barreau qui se trouve immédiatement au-dessus (et à tous barreaux et/ou éléments situés au-dessus) de s'abaisser.

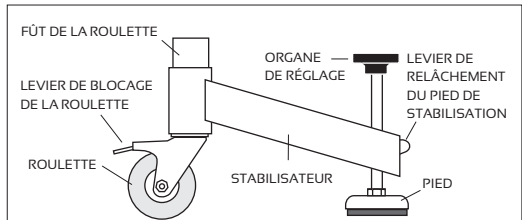
Les boutons jaunes agissent de même façon que les boutons rouges et sont utilisés lorsque l'on replie le TELETOWER. Les boutons de relâchement jaunes se trouvent à chaque extrémité des barreaux étiquetés BARREAU 2 et BARREAU 3. Ces boutons permettent de replier la partie garde-corps.

ROULETTES/STABILISATEURS

Le stabilisateur fait partie intégrante de chaque roulette. En plus de fournir une assise plus grande et mieux stabilisée, les stabilisateurs permettent d'utiliser le TELETOWER® sur des surfaces inégales.

Les stabilisateurs ont un rayon de rotation de 270 degrés. Ils peuvent être bloqués sur l'une des 3 positions de stabilisation espacées de 45 degrés + 1 position de stockage.

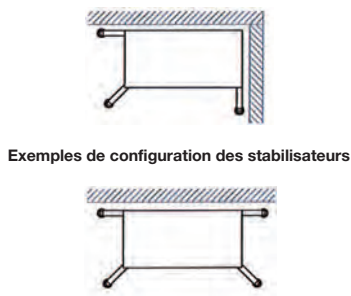
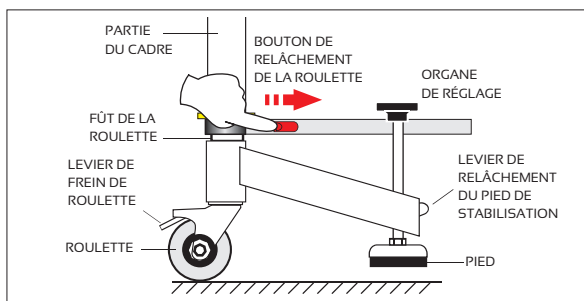
Les roulettes et les stabilisateurs réglables sont à assembler avec une clé fournie et rangée dans le sac de transport des plinthes.



Installer les roulettes

Pour installer les roulettes, veuillez procéder comme suit :

1. Déposer soigneusement le corps principal complètement replié (sans plate-forme) en position horizontale sur le sol ou sur un banc.
2. Prendre une roulette/stabilisateur et faire glisser le fût de la roulette en place sur le corps principal.
3. Écarter le bouton rouge du BARREAU 9 de la roulette, enfoncer le fût de la roulette à fond et tourner-le jusqu'à ce que la roulette soit adjacente au barreau 9.
4. Relâcher le bouton et, au besoin, tourner le fût un peu plus jusqu'à ce que vous entendiez la tige de blocage s'enclencher, ceci bloque le stabilisateur dans cette position.
5. Appuyer sur le levier de relâchement du stabilisateur et soulever le pied du stabilisateur jusqu'à ce qu'il se rétracte complètement, puis relâcher le levier. Ceci permettra au pied de stabilisation de ne pas être en contact avec le sol lorsque le corps principal est remis en position verticale.
6. Recommencer cette procédure pour les autres roulettes et remettre le TELETOWER® en position verticale.



Exemples de configuration des stabilisateurs

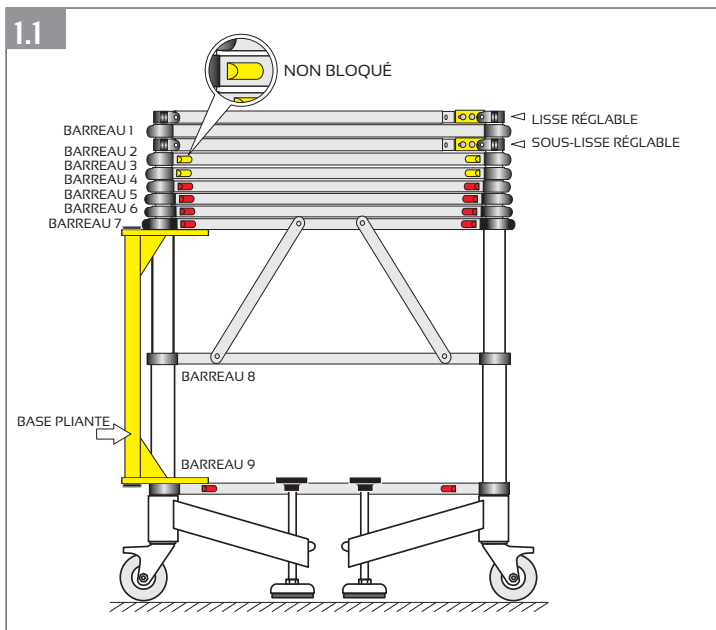
Déployer les stabilisateurs au sol

Les stabilisateurs au sol doivent être déployés lorsque le TELETOWER® a été complètement monté à la hauteur de plancher voulue.

1. Pour les mettre en place, débloquer les roulettes et placer-les en position de travail.
2. Bloquer les roulettes en appuyant sur le levier de frein avec le pied.
3. Faire glisser le bouton rouge le plus proche du stabilisateur au sol vers le centre du BARREAU 9 et tourner le stabilisateur jusqu'à ce qu'il soit proche de la position requise. Relâcher le bouton et tourner un peu plus d'un côté ou de l'autre jusqu'à ce que vous entendiez le mécanisme de blocage s'enclencher.
4. Déployer un pied du stabilisateur au sol en appuyant sur l'organe de réglage jusqu'à ce que le pied soit en contact avec la surface. Tourner l'organe de réglage pour le resserrer afin qu'il entre bien en contact avec le sol. Recommencer cette procédure pour les autres stabilisateurs au sol comme nécessaire ou possible.
5. Vérifier que les roulettes et les stabilisateur au sol sont solidement bloqués avant d'utiliser le TELETOWER®.

1. INSTALLER LES GARDE-CORPS

Cette procédure démarre lorsque le TELETOWER® est complètement replié et que les roulettes sont installées comme illustré à la Figure 1.1.

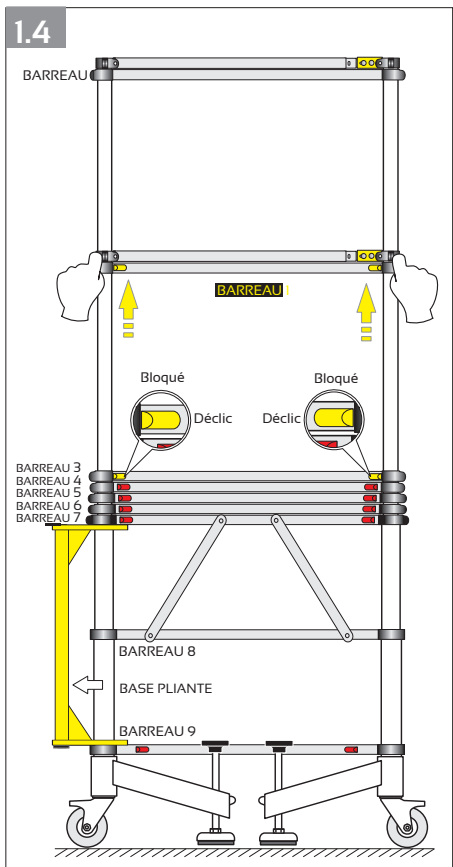
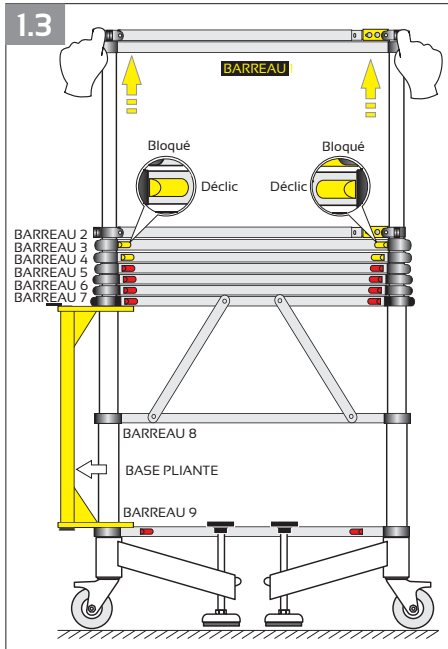


1. Vérifier que les roulettes sont débloquées et que les roues peuvent tourner librement.
2. Détacher les deux sangles attachées autour des jambes de l'ensemble qui maintient les deux cadres ensemble.
3. Tout en maintenant les cadres proches l'un de l'autre à l'arrière, écarter légèrement les montants avant comme illustré à la Figure 1.2.
4. Soulever et enlever le plancher plié et le mettre de côté.
5. Déplier le TELETOWER® et redresser la base pliante acier peint en conservant les cadres latéraux parallèles jusqu'à ce que la barrière se bloque. Vous l'entendrez s'enclencher. Vérifier que la base est bloquée.
6. Faire tourner les deux cadres latéraux pour qu'ils soient chacun à 90 degrés par rapport à la barrière, puis bloquer les quatre roulettes en enfonçant le levier de frein avec votre pied.



SOULEVER

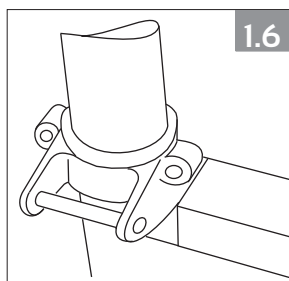
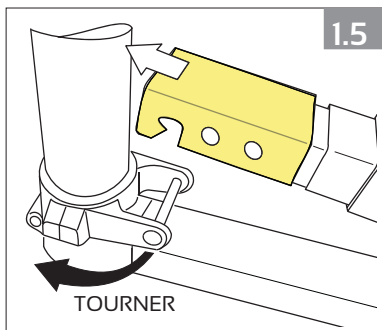
1. Tenir les deux extrémités du BARREAU 1 (Figure 1.3) et placez un pied sur le BARREAU 9. Soulever le BARREAU 1 jusqu'à ce qu'il se bloque en place. Vous entendrez un déclic lorsqu'il se bloquera et les boutons jaunes du BARREAU 2 doivent alors être en position bloquée. Ceci a soulevé la lisse, voir la Figure 1.3.



2. Tenir maintenant les deux extrémités du BARREAU 2. Placer un pied sur le BARREAU 9 et soulever le BARREAU 2 jusqu'à ce qu'il s'enclenche en place, Figure 1.4. Vous saurez qu'il est en place si les boutons jaunes du BARREAU 3 sont en position bloquée. Ceci a soulevé la lisse et les sous-lisses en position, voir la Figure 1.4.
3. Recommencer les étapes (1) et (2) sur le cadre opposé du TELETOWER®.

LISSES & SOUS-LISSES

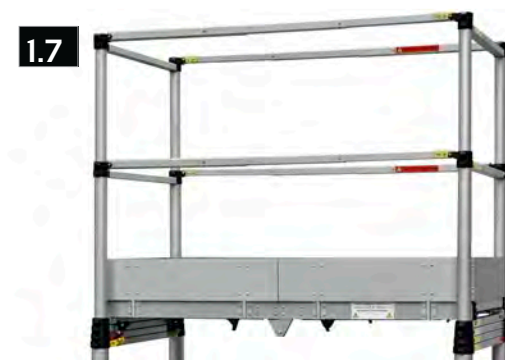
1. Tenir le manchon jaune à l'extrémité d'une lisse supérieure avec le pouce et les doigts et pousser-le vers l'extrémité de la lisse. Maintenir-le dans cette position tout en soulevant l'extrémité pour la détacher de son point d'ancrage, voir la Figure 1.5.
2. Tournez le point d'ancrage sur 90 degrés pour le mettre en face des montants latéraux opposés, voir la Figure 1.6.



3. Tourner l'extrémité de la lisse vers le cadre opposé.
4. Déployer la lisse jusqu'à ce que vous entendiez deux déclics. Ceci vous indique que la lisse en 3 parties s'est bien bloquée en position déployée. En prenant les précautions utiles, laisser la lisse pendre de l'extrémité attachée.

N.B. Vous devez être capable de voir les billes du mécanisme de blocage.

5. Recommencer les étapes 1 à 4 pour les autres lisses.
6. Soulever une des lisses déployées au-dessus de son nouveau point d'ancrage sur le cadre opposé et appuyez pour la bloquer en place.
7. Recommencer cette procédure pour les trois autres lisses pour terminer le montage des gardes-corps, Figure 1.7.



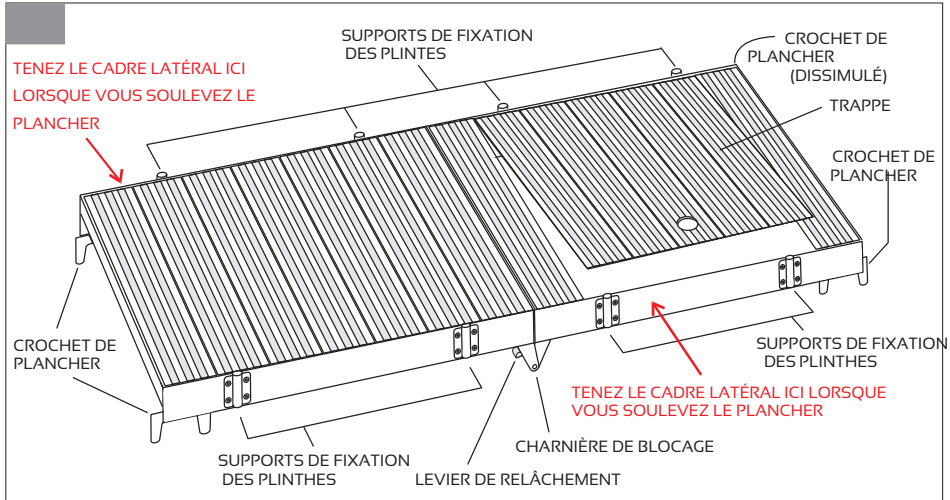
2. INSTALLER LE PLANCHER

Echelon **3** Toujours placer le plateau à ce niveau 1.00m



AVERTISSEMENT. Le plancher doit **TOUJOURS** être montée sur le **BARREAU 3** sauf lorsque le **TELETOWER®** est utilisé en mode " **PODIUM** ".

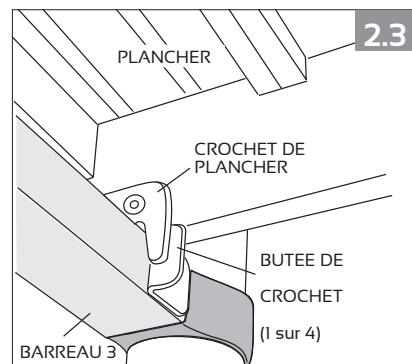
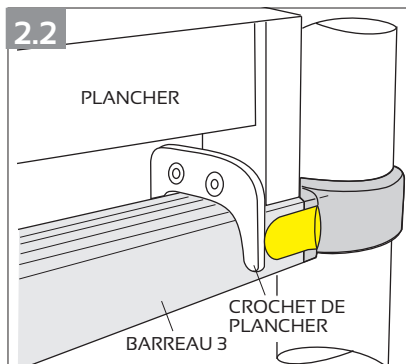
1. Déplier complètement le plancher jusqu'à ce qu'il soit droit. Il se bloquera automatiquement en position ouverte. Vérifier qu'il s'est bloqué dans cette position, voir la Figure 2.1.



2. Le plancher a quatre crochets installés respectivement près de chaque coin sur la face inférieure pour placer correctement et positionner le plancher sur le barreau comme illustré à la Figure 2.1 et la Figure 2.2. Le **BARREAU 3** a deux butées de crochet sur la face intérieure du barreau pour mettre la plate-forme dans la position correcte, voir la Figure 2.3.

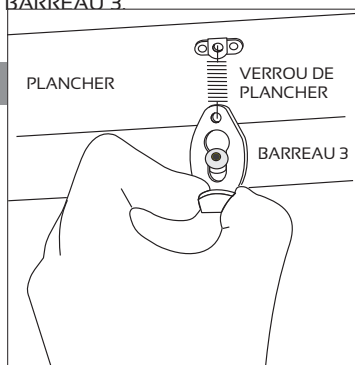


AVERTISSEMENT. Lorsque vous soulevez le plancher, tenir uniquement les cadres latéraux. Veillez à **NE PAS** le tenir par le panneau inférieur qui contient une trappe. Celle-ci s'ouvrira si vous essayez de soutenir le poids du plancher en ce point.

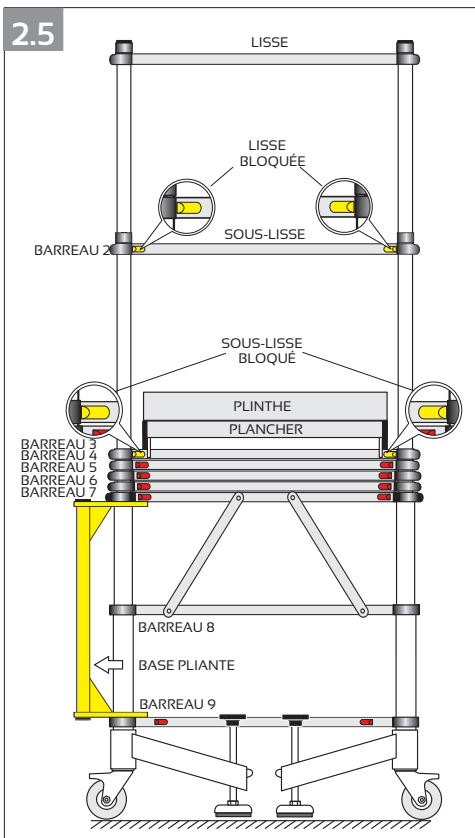


3. Tenir le plancher par les côtés et placer-le sur le BARREAU 3 des deux cadres gauche et droit en vérifiant que les crochets de plancher reposent au-dessus du barreau et à l'intérieur des butées de crochet sur le barreau.

4. Le plancher est doté de deux verrous anti-soulèvement à ressort, situés respectivement à chaque extrémité sur la face inférieure, et qui lorsqu'ils sont enclenchés attachent solidement le plancher au BARREAU 3, voir la Figure 2.4. Tirer la languette de la tige de blocage sur le BARREAU 3.



5. Le plancher se situe à 1 mètre, voir la Figure 2.5.

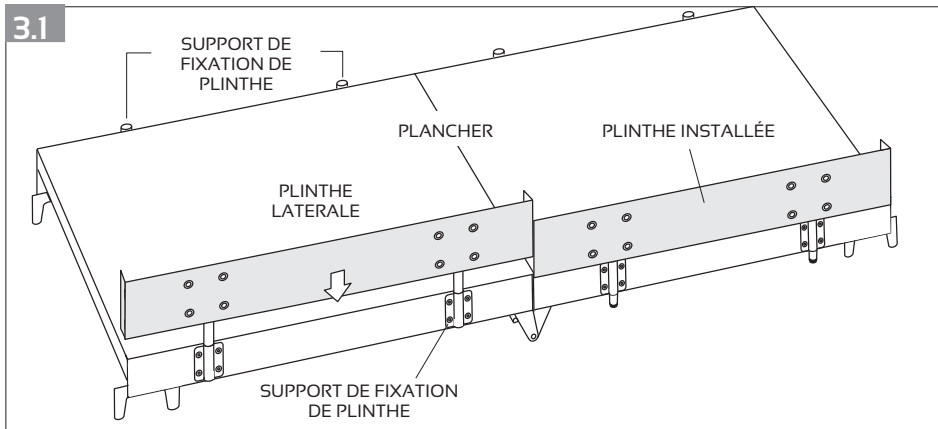


3. INSTALLER LES PLINTHES

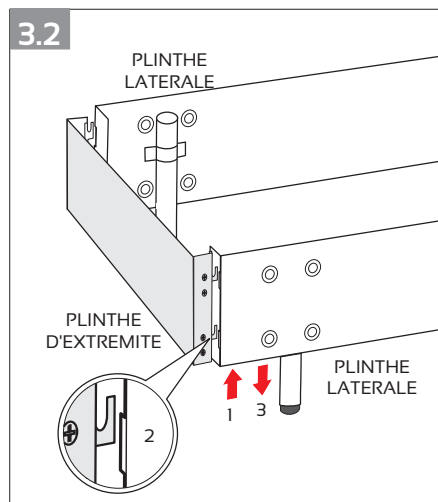
Les plinthes sont fournies en six sections dans un sac en toile avec leurs supports de fixation.

Les plinthes sont fournies prêtes à l'emploi. La Figure 3.1 illustre l'installation des plinthes latérales.

Les plinthes latérales sont dotées de goujons de position qui s'enclenchent dans les supports sur le bord du plancher. Veuillez remarquer que les plinthes latérales ont un espacement différent entre les goujons de position. Les plinthes d'extrémité n'ont pas de goujons mais ont chacune quatre crochets qui s'enclenchent dans des fentes situées dans les bords des plinthes latérales.



1. Prendre une plinthe dotée de goujons et aligner les goujons sur les supports (par dessus) et abaissez-les en place, Figure 3.1.
2. Recommencer la procédure avec les trois autres plinthes dotées de goujons.
3. Prendre une plinthe d'extrémité et aligner les crochets sur les fentes des plinthes latérales, voir la Figure 3.2.
4. Soulever légèrement les plinthes latérales (1). Guider les crochets dans les fentes (2). Abaisser les plinthes latérales arrière (3) pour les assembler. La plinthe d'extrémité ne peut maintenant plus être enlevée sans soulever les plinthes latérales.
5. Recommencer pour l'autre plinthe d'extrémité pour terminer le montage.

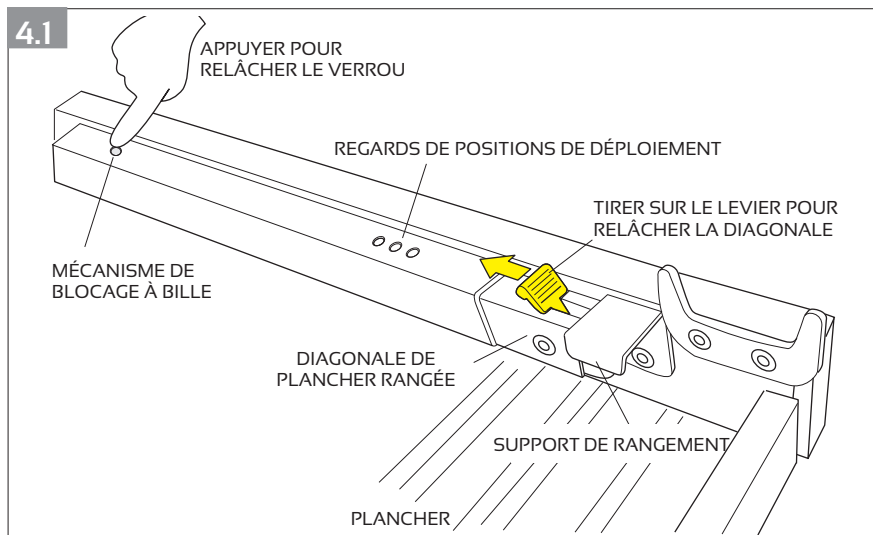


4. INSTALLER LES DIAGONALES

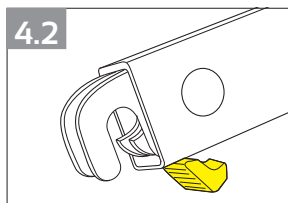
Le plancher est équipé de quatre diagonales qui sont logés sur sa face inférieure, voir la Figure 4.1.



AVERTISSEMENT. Les diagonales de plancher **DOIVENT** être déployées lorsque la hauteur de plancher est de 1,50 mètre ou plus.



Appuyer sur la bille de blocage à l'extrémité de la diagonale et tirer le levier jaune en arrière pour la libérer du support de rangement. Les diagonales sont rabattues sous le plancher et, lorsqu'elles sont déployées, elles s'attachent sur des supports situés sur la face inférieure des BARREAUX 5, 6 ou 7.



Les diagonales sont télescopiques et réglables à trois longueurs différentes adaptées aux trois hauteurs de la plateforme qui nécessitent que des diagonales de plancher soient utilisées. L'extrémité libre est dotée d'une fente à ressort auto-blocable, voir la Figure 4.2.

Il y a un mécanisme de blocage à bille et ressort qui maintient la diagonale sur l'une des positions déployées prédéfinies.

Elle dispose d'un regard sur le côté qui vous permet de le régler facilement sur la longueur voulue en utilisant un système à code couleur. Les supports sont également en couleur, voir la Figure 4.3 en page 16.

- Pour un plancher à 2 mètres de hauteur, utilisez le support rouge en déployant la diagonale jusqu'à ce que vous voyiez un indicateur rouge dans le regard.
- Pour un plancher à 1,75 mètre de hauteur, utilisez le support jaune en déployant la diagonale jusqu'à ce que vous voyiez un indicateur jaune dans le regard.

- Pour un plancher à 1,50 mètre de hauteur, utilisez le support bleu en déployant la diagonale jusqu'à ce que vous voyiez un indicateur bleu dans le regard.

Lorsque le TELETOWER® a été monté à la hauteur voulue et que le plancher est installé, déployer une diagonale de plancher jusqu'à ce que la couleur requise apparaisse dans le regard sur le côté de la diagonale. Cette couleur doit être la même que la couleur du support auquel il est raccordé. Vous entendrez alors un déclic qui indique que la diagonale est bloquée à la longueur voulue.

La Figure 4.4 et la Figure 4.5 illustrent un exemple de diagonale de plancher déployée lorsque le plancher est à 1,75 mètre de hauteur.

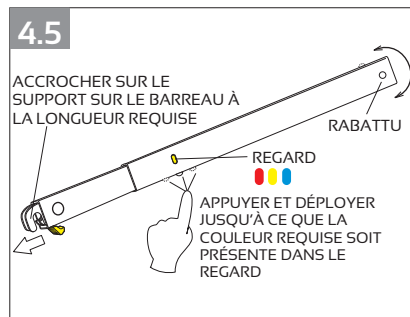
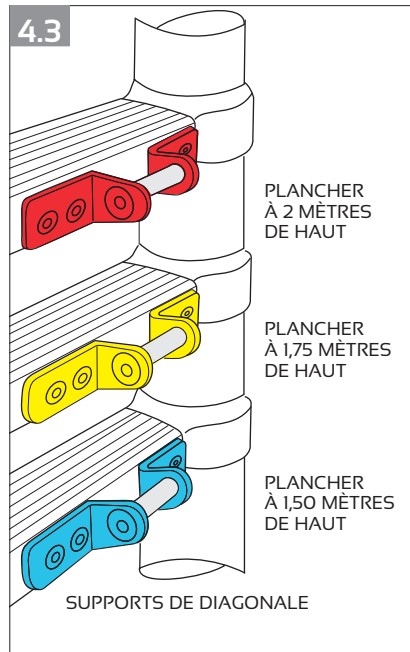
Le bon support est toujours deux barreaux en dessous du plancher. Enfoncer fermement l'extrémité de diagonale dans le support. Vérifier qu'elle est bloquée. Recommencer cette opération pour les trois autres diagonales.

RANGER LES DIAGONALES

Pour ranger une diagonale de plancher, appuyer sur le levier jaune à l'extrémité de diagonale et soulever l'extrémité hors du support.

La bille de blocage fera saillie étant donné que la diagonale sera déployée et bloquée. Lorsque vous vous préparez à la remettre dans son logement, appuyez sur la bille en saillie sur la face inférieure de la diagonale et rentrez la. Il peut être nécessaire de refaire cette opération à plusieurs reprises selon la longueur de déploiement des diagonales.

Remettre la diagonale en position de rangement et tirer le levier jaune vers le support de rangement jusqu'à ce que vous entendiez un déclic de l'extrémité pivotée lorsqu'elle se bloque sous le support de rangement. Recommencez cette opération pour les autres diagonales.



5. RÉGLER LA HAUTEUR DE PLANCHER

Déterminer la hauteur de plancher dont vous avez besoin. C'est important, étant donné que le stade suivant varie en fonction de la hauteur requise du plancher.



AVERTISSEMENT. Bien qu'il soit possible de monter le TELETOWER® lorsque le plancher est en place, il est vivement recommandé de TOUJOURS installer le plancher une fois que le TELETOWER® est monté à la hauteur requise.



AVERTISSEMENT. Le plancher doit TOUJOURS être démonté avant d'abaisser le TELETOWER.



AVERTISSEMENT. Lorsque vous voulez changer la hauteur de plancher, il vous est recommandé de le désinstaller, d'abaisser le TELETOWER® jusqu'à une hauteur de plancher de 1 mètre, puis de procéder selon la procédure de montage à la hauteur requise.

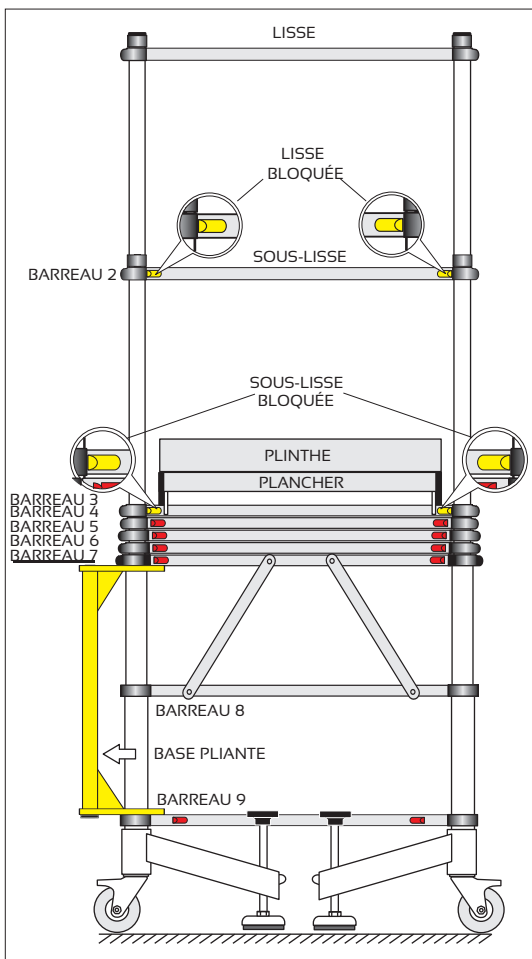


- Pour un plancher à 1 mètre de hauteur, voir la procédure décrite à la page 18.
- Pour un plancher à 1,25 mètre de hauteur, voir la procédure décrite à la page 19.
- Pour un plancher à 1,50 mètre de hauteur, voir la procédure décrite à la page 20.
- Pour un plancher à 1,75 mètre de hauteur, voir la procédure décrite à la page 22.
- Pour un plancher à 2,00 mètre de hauteur, voir la procédure décrite à la page 24.

PLANCHER À 1 MÈTRE DE HAUTEUR

Echelle **3** Toujours placer le plateau à ce niveau **1.00m**

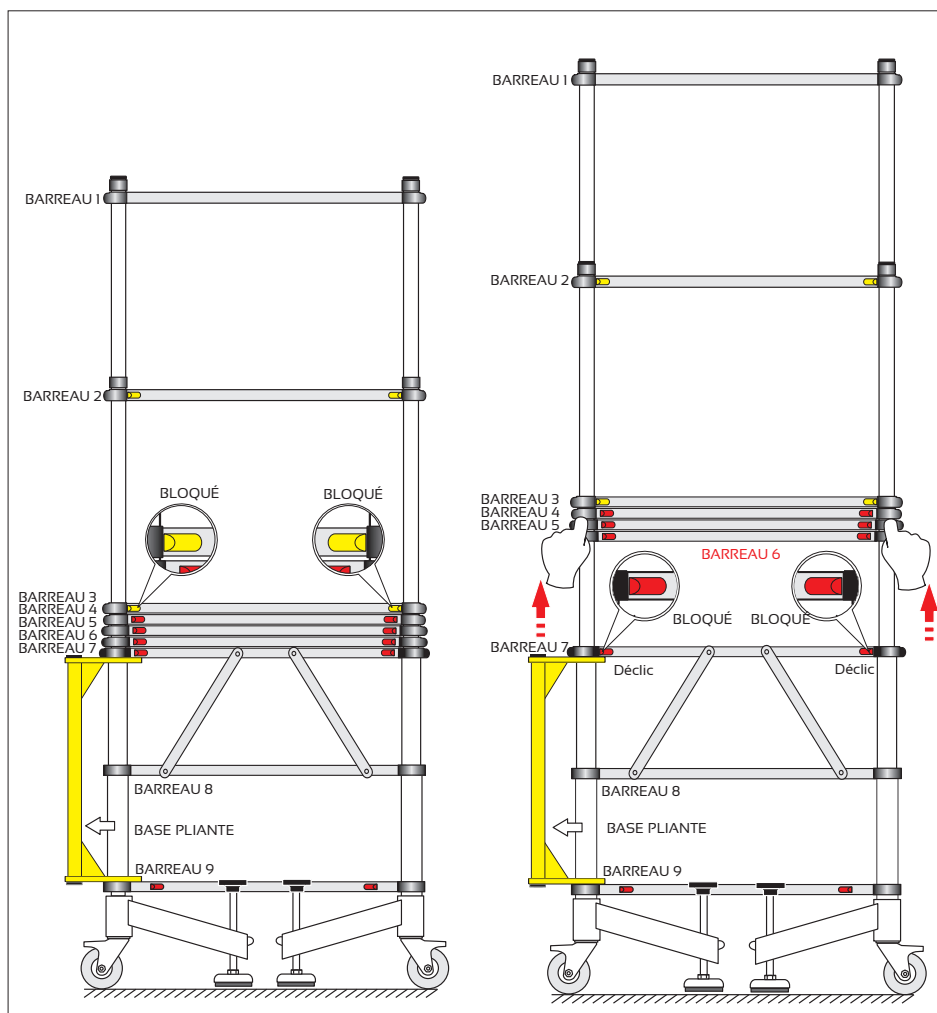
1. Monter les gardes-corps comme décrit aux pages 9 à 11.
Voir le diagramme ci-dessous.
2. Positionner le plancher sur le BARREAU 3 comme décrit aux pages 12 et 13.
3. Installer les plinthes comme décrit à la page 14.
4. Déployer les stabilisateurs au sol comme décrit à la page 8.



PLANCHER À 1,25 MÈTRE DE HAUTEUR

Echelon
6 Plateau hauteur: 1.25m
Soulever cet échelon

1. Monter les garde-corps comme décrit aux pages 9 à 11.
2. Placer le pied sur le BARREAU 9 et soulevez le BARREAU 6 comme illustré ci-dessous pour enclencher le mécanisme de blocage sur le BARREAU 7.
3. Positionner le plancher sur le BARREAU 3 comme décrit aux pages 12 et 13.
4. Installer les plinthes comme décrit à la page 14.
5. Déployer les stabilisateurs au sol comme décrit à la page 8.



PLANCHER À 1,50 METRE DE HAUTEUR



1. Monter les garde-corps comme décrit aux pages 9 à 11.
Voir les diagrammes de la page 21.
2. Placer le pied sur le BARREAU 9 et soulever le BARREAU 5 du cadre GAUCHE jusqu'à ce qu'il soit bloqué.
3. Placer le pied sur le BARREAU 9 et soulever le BARREAU 5 du cadre DROIT jusqu'à ce qu'il soit bloqué.
4. Placer le pied sur le BARREAU 9 et soulever le BARREAU 6 du cadre DROIT jusqu'à ce qu'il soit bloqué.
5. Placer le pied sur le BARREAU 9 et soulever le BARREAU 6 du cadre GAUCHE jusqu'à ce qu'il soit bloqué.
6. Positionner le plancher sur le BARREAU 3 comme décrit aux pages 12 et 13.
7. Reporter-vous à la section 'Déployer les diagonales de la plancher décrite aux pages 15 et 16.

Déployer et bloquer une diagonale de plancher au-dessus du barreau contenant le support **BLEU** jusqu'à ce qu'un indicateur **BLEU** apparaisse dans le regard de la diagonale. Vérifier qu'elle est bloquée.

8. Placer le crochet de diagonale sur le support **BLEU** et enfoncer pour le bloquer.
 9. Recommencer les étapes (7) et (8) pour les autres diagonales de la plancher.
 10. Installer les plinthes comme décrit à la page 14.
 11. Déployer les stabilisateurs au sol comme décrit à la page 8.
-

PLANCHER À 1,50 METRE DE HAUTEUR

Echelon **5** Plateau hauteur: 1.50m
Soulever cet échelon puis l'échelon 6

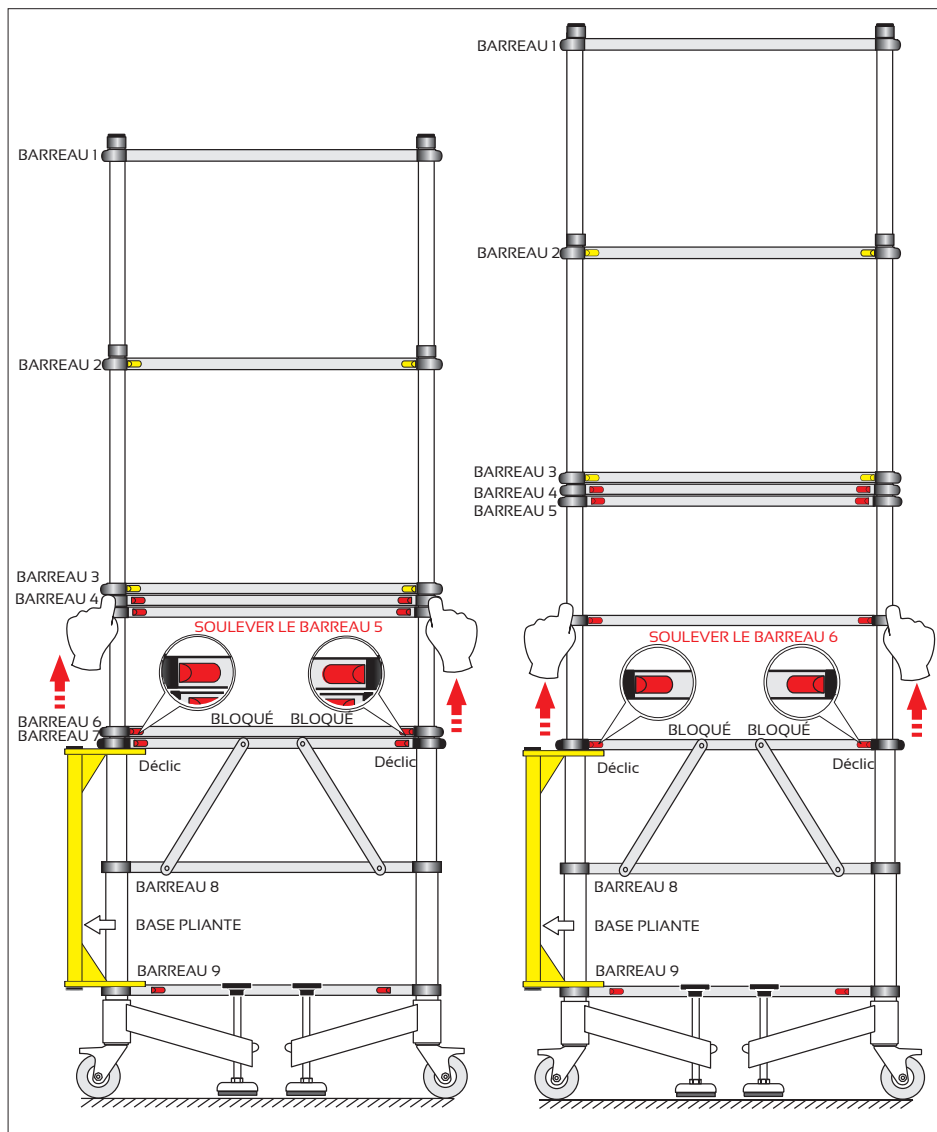
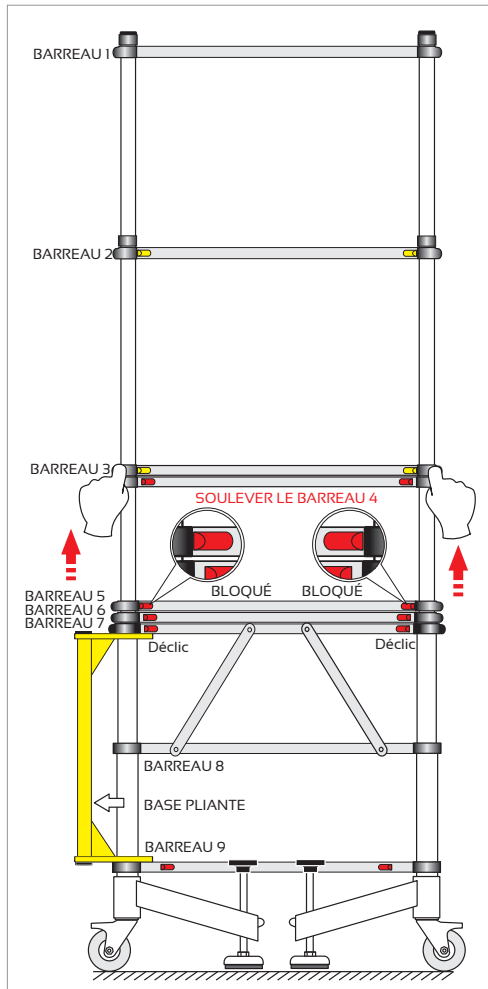


PLATE-FORME À 1,75 METRE DE HAUTEUR

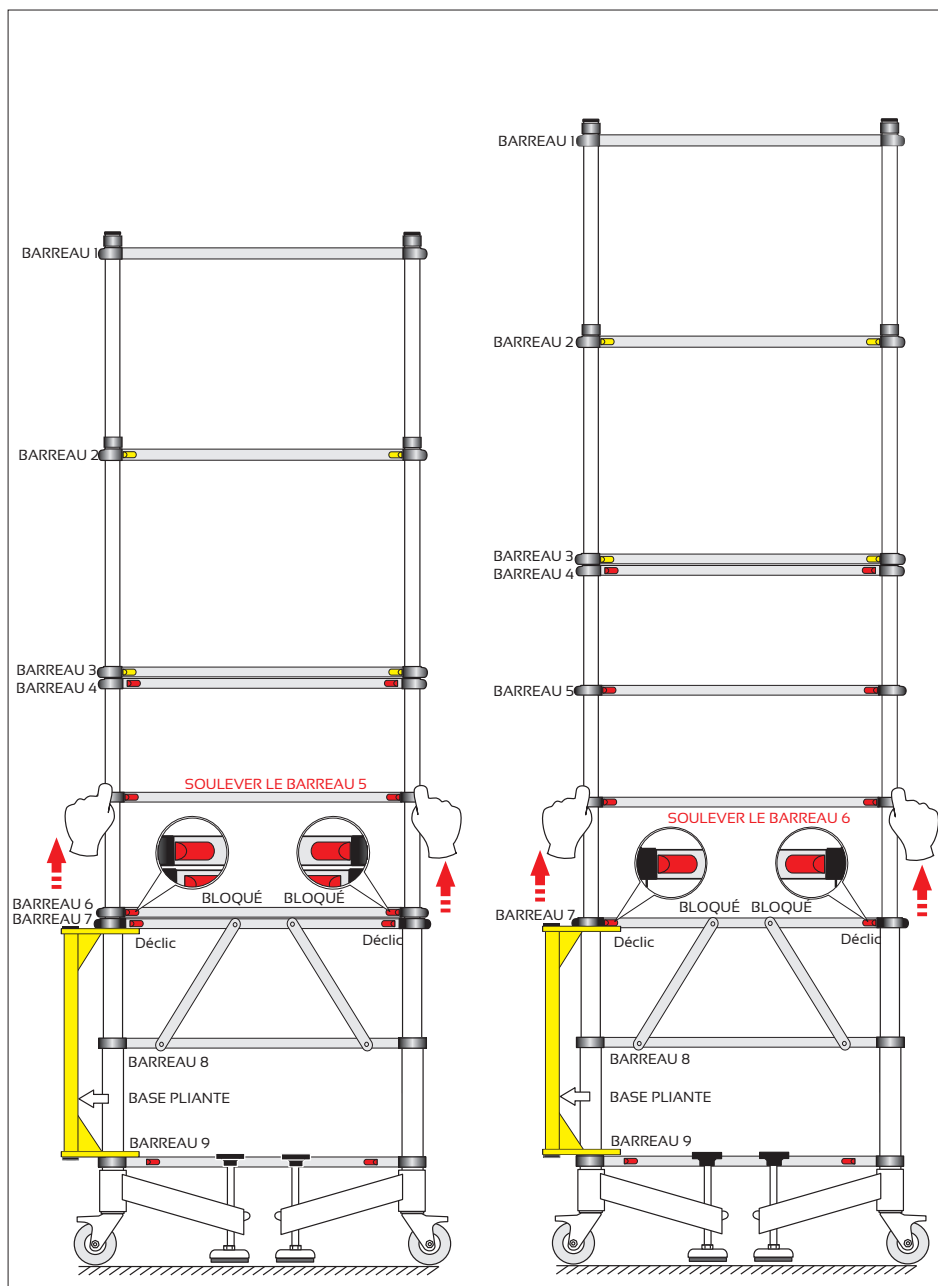
Echelon
4 Plateau hauteur: 1,75m
Soulever cet échelon puis l'échelon 566

1. Monter les garde-corps comme décrit aux pages 9 à 11.
Voir les diagrammes de cette page et de la page 23.
2. Placer le pied sur le BARREAU 9 et soulever le BARREAU 4 du cadre GAUCHE jusqu'à ce qu'il soit bloqué.
3. Placer le pied sur le BARREAU 9 et soulever le BARREAU 4 du cadre DROIT jusqu'à ce qu'il soit bloqué.
4. Placer le pied sur le BARREAU 9 et soulever le BARREAU 5 du cadre DROIT jusqu'à ce qu'il soit bloqué.
5. Placer le pied sur le BARREAU 9 et soulever le BARREAU 5 du cadre GAUCHE jusqu'à ce qu'il soit bloqué.
6. Placer le pied sur le BARREAU 9 et soulever le BARREAU 6 du cadre GAUCHE jusqu'à ce qu'il soit bloqué.
7. Placer le pied sur le BARREAU 9 et soulever le BARREAU 6 du cadre DROIT jusqu'à ce qu'il soit bloqué.
8. Positionner le plancher sur le BARREAU 3 comme décrit aux pages 12 et 13.
9. Reporter-vous à la section 'Déployer les diagonales de plancher' décrite aux pages 15 et 16.
10. Déployer et bloquer une diagonale de plancher au-dessus du barreau contenant le support **JAUNE** jusqu'à ce qu'un indicateur **JAUNE** apparaisse dans le regard de la diagonale. Vérifier qu'elle est bloquée.
11. Placer le crochet dde diagonale sur le support **JAUNE** et enfoncer pour la bloquer en place.
12. Recommencer les étapes (10) et (11) pour les autres diagonales de plancher.
13. Installer les plinthes comme décrit à la page 14.
14. Déployer les stabilisateurs au sol comme décrit à la page 8.

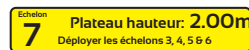


PLANCHER À 1,75 METRE DE HAUTEUR

Echelon
4 Plateau hauteur: 1.75m
Soulever cet échelon puis l'échelon 566



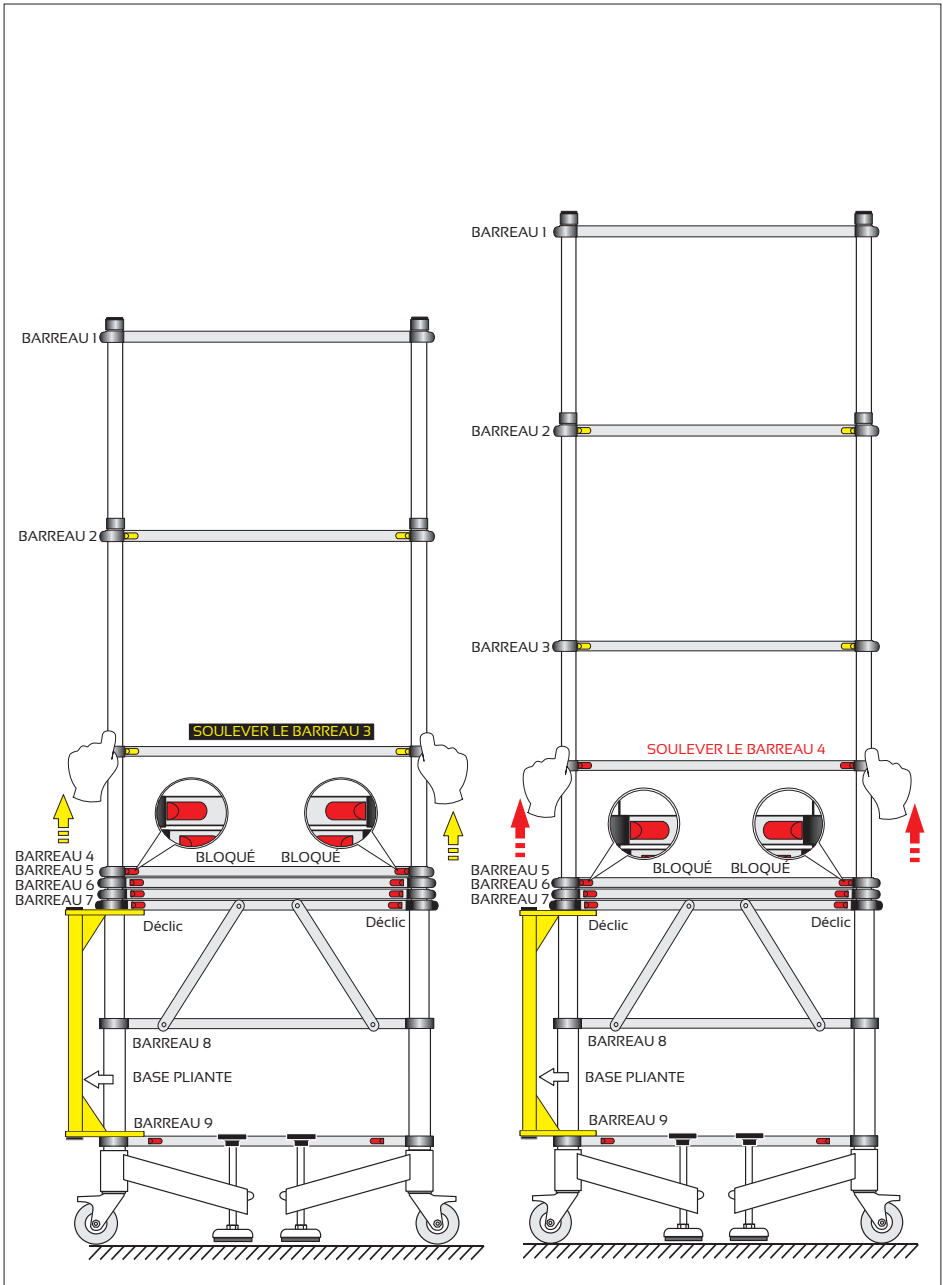
PLANCHER À 2 METRES DE HAUTEUR



1. Monter les garde-corps comme décrit aux pages 9 à 11.
Voir les diagrammes des pages 25 et 26.
2. Placer le pied sur le BARREAU 9 et soulever le BARREAU 3 du cadre GAUCHE jusqu'à ce qu'il soit bloqué.
3. Placer le pied sur le BARREAU 9 et soulever le BARREAU 3 du cadre DROIT jusqu'à ce qu'il soit bloqué.
4. Placer le pied sur le BARREAU 9 et soulever le BARREAU 4 du cadre DROIT jusqu'à ce qu'il soit bloqué.
5. Placer le pied sur le BARREAU 9 et soulever le BARREAU 4 du cadre GAUCHE jusqu'à ce qu'il soit bloqué.
6. Placer le pied sur le BARREAU 9 et soulever le BARREAU 5 du cadre GAUCHE jusqu'à ce qu'il soit bloqué.
7. Placer le pied sur le BARREAU 9 et soulever le BARREAU 5 du cadre DROIT jusqu'à ce qu'il soit bloqué.
8. Placer le pied sur le BARREAU 9 et soulever le BARREAU 6 du cadre DROIT jusqu'à ce qu'il soit bloqué.
9. Placer le pied sur le BARREAU 9 et soulever le BARREAU 6 du cadre GAUCHE jusqu'à ce qu'il soit bloqué.
10. Positionner le plancher sur le BARREAU 3 comme décrit aux pages 12 et 13.
11. Reporter vous à la section 'Déployer les diagonales de plancher' décrite aux pages 15 et 16.
12. Déployer et bloquer une diagonale de plancher au-dessus du barreau contenant le support **ROUGE** jusqu'à ce qu'un indicateur **ROUGE** apparaisse dans le regard de la diagonale. Vérifier qu'elle est bloquée.
13. Placer le crochet de diagonale sur le support **ROUGE** et enfoncer pour la bloquer en place.
14. Recommencer les étapes (12) et (13) pour les autres diagonales de plancher.
15. Installer les plinthes comme décrit à la page 14.
16. Déployer les stabilisateurs au sol comme décrit à la page 8.

PLATE-FORME À 2 METRES DE HAUTEUR

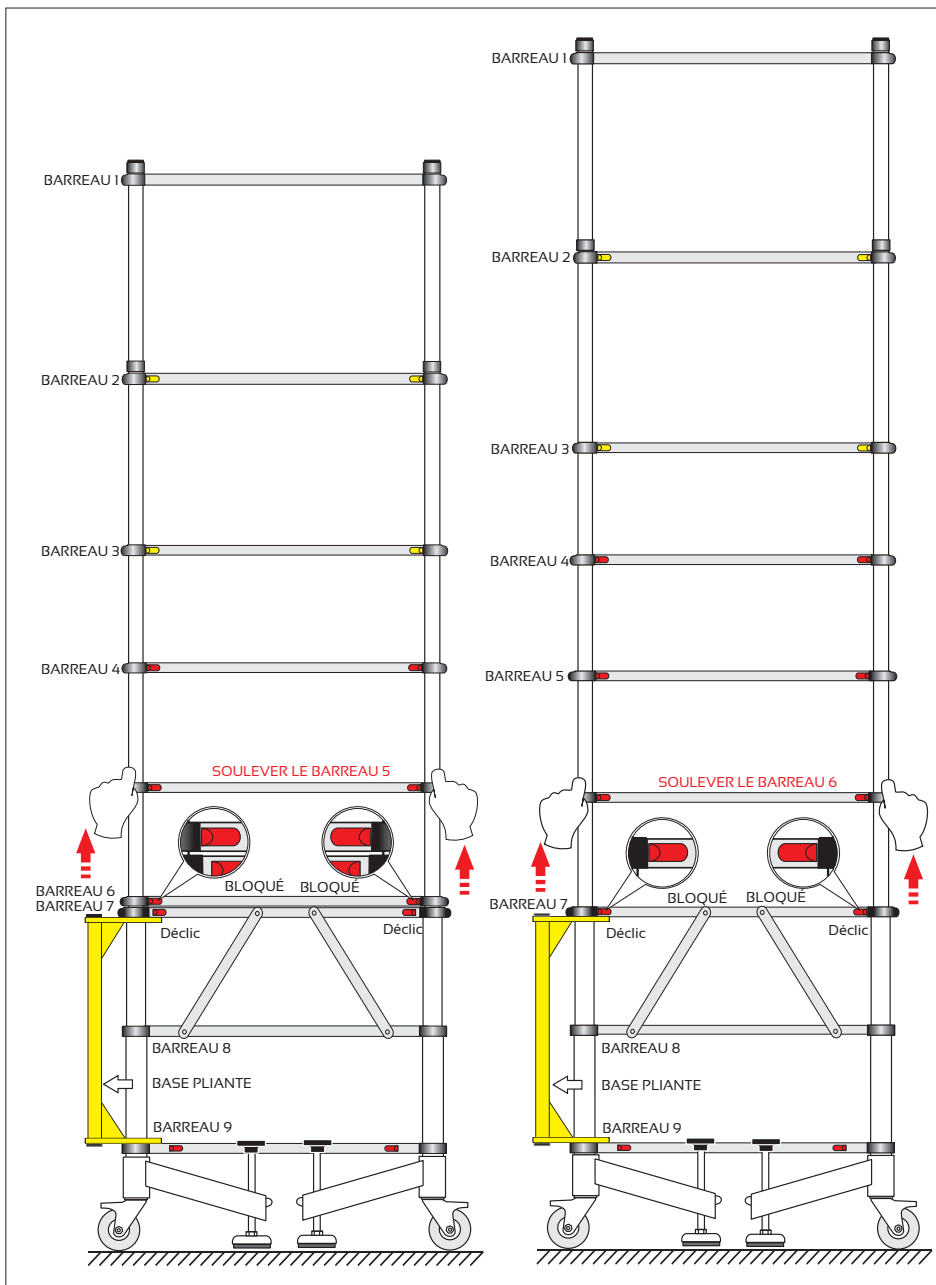
Echelon **7** Plateau hauteur: 2.00m
Déployer les échelons 3, 4, 5 & 6



PLANCHER À 2 METRES DE HAUTEUR

7 Platform Height Extra 2.00m
rungs 3, 4, 5 and 6

RUNG



6. REPLIER LE TELETOWER



AVERTISSEMENT. Le plancher doit **TOUJOURS** être démonté avant de replier le TELETOWER®.

1. Enlever les outils ou autres objets qui sont sur le plancher.
2. Enlever les plinthes et ranger-les dans leur sac.
3. Détacher les quatre diagonales de la plate-forme et ranger-les sous le plancher comme décrit à la page 16.
4. Détacher les deux verrous à ressort qui maintiennent le plancher attaché au BARREAU 3.
5. Soulever doucement le plancher de chaque BARREAU 3 et déposer le dans un lieu sûr à l'écart du TELETOWER®.



AVERTISSEMENT. Pour replier le TELETOWER®, commencez toujours au BARREAU 7.

N'oubliez pas. Les boutons rouges et jaunes fonctionnent comme suit :

- Les boutons du BARREAU 7 relâchent le mécanisme de blocage du BARREAU 6 ce qui permet au BARREAU 6 et à tous les barreaux situés au-dessus de descendre.
- Les boutons du BARREAU 6 relâchent le mécanisme de blocage du BARREAU 5 ce qui permet au BARREAU 5 et à tous les barreaux situés au-dessus de descendre.
- Les boutons du BARREAU 5 relâchent le mécanisme de blocage du BARREAU 4 ce qui permet au BARREAU 4 et à tous les barreaux situés au-dessus de descendre.
- Les boutons du BARREAU 4 relâchent le mécanisme de blocage du BARREAU 3 ce qui permet au BARREAU 3 et à tous les barreaux situés au-dessus de descendre.
- Les boutons du BARREAU 3 relâchent le mécanisme de blocage du BARREAU 2 ce qui permet au BARREAU 2 et à tous les barreaux situés au-dessus de descendre.
- Les boutons du BARREAU 2 relâchent le mécanisme de blocage du BARREAU 1 ce qui permet au BARREAU 1 de descendre.



AVERTISSEMENT. Ne relâcher **JAMAIS** les deux boutons d'un barreau en même temps.

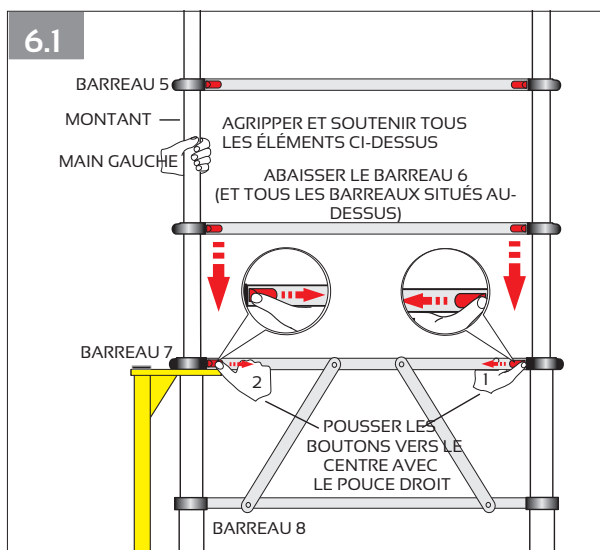


AVERTISSEMENT. Ne placer **JAMAIS** la main ou les doigts sur des barreaux qui sont abaissés sur un autre barreau ni sur le barreau sur lequel les autres barreaux sont abaissés.

La procédure suivante s'applique à un plancher positionné à une hauteur de 2 mètres. Les étapes suivantes ne s'appliqueront pas toutes à d'autres hauteurs de plate-forme.

Étape 1 (Sur le cadre gauche)

- (a) Avec une main, tenir le montant au-dessus du BARREAU 6 sur le montant gauche, préparer-vous à soutenir le poids de ce barreau et des barreaux situés au-dessus, voir la Figure 6.1.
- (b) Sur le BARREAU 7, pousser un bouton vers le centre du BARREAU 7, puis relâcher le bouton.
- (c) Tout en tenant toujours le montant au-dessus du BARREAU 6, pousser le bouton sur l'autre extrémité du BARREAU 7 vers le centre, puis relâcher le bouton et abaisser doucement le BARREAU 6 sur le BARREAU 7.
- (d) Recommencer l'étape 1 (a) à (c) sur le cadre droit.



Étape 2 (Procéder comme ci-dessus pour le barreau 5), mais relâcher les boutons sur le BARREAU 6.

Étape 3 (Procéder comme ci-dessus pour le barreau 4), mais relâcher les boutons sur le BARREAU 5.

Étape 4 (Procéder comme ci-dessus pour le barreau 3), mais relâcher les boutons sur le BARREAU 4.

Étape 5 Pour replier les garde-corps, procéder comme décrit aux pages 9 à 11 mais à l'inverse.

Une fois les garde-corps repliés :

Étape 6 (Procéder comme ci-dessus pour le barreau 2), mais relâcher les boutons sur le BARREAU 3.

Étape 7 (sur le cadre droit)

- (a) Avec une main, tenez le BARREAU 1 sur le cadre droit, préparer-vous à soutenir le poids de ce barreau.
 - (b) Sur le BARREAU 2, pousser un bouton vers le centre du BARREAU 2, puis relâcher le bouton.
 - (c) Tout en tenant toujours le BARREAU 1, pousser le bouton sur l'autre extrémité du BARREAU 2 vers le centre, puis relâcher le bouton et abaisser doucement le BARREAU 1 sur le BARREAU 2.
 - (d) Recommencer l'étape 7 (a) à (c) sur le cadre gauche.
-

7. PODIUM

La version Podium peut être réglée à deux hauteurs, 61 cm et 33 cm comme illustré à la Figure 7.1 et à la Figure 7.2 à la page 31.

INSTALLER LE PODIUM

Cette procédure commence lorsque le TELETOWER® est dans sa position totalement repliée, avec les roulettes montées.

1. Vérifier que les roulettes sont débloquées et que les roues peuvent tourner librement.
2. Détacher les deux sangles attachées autour des cadres qui maintiennent l'équipement en un tout et écarter légèrement les montants latéraux à l'avant.
3. Soulever et enlever le plancher plié et mettre-le de côté.
4. Déplier l'ensemble des montants et redresser la base pliante jusqu'à ce qu'elle se bloque. Vous l'entendrez s'enclencher. Vérifier que la base pliante est bloquée.
5. Faire tourner les deux cadres pour qu'ils soient chacun à 90 degrés par rapport à la base pliante, puis bloquer les deux roulettes sur le cadre gauche uniquement en enfonçant le levier de frein avec votre pied.
6. Maintenant déplacer légèrement le cadre droit vers l'extérieur. Ceci vous aidera à placer les crochets de positionnement de plancher soit sur le BARREAU 8 soit sur le BARREAU 9 selon la hauteur requise pour le podium.
7. Déplier complètement le plancher jusqu'à ce qu'il soit droit. Il se bloquera automatiquement en position droite. Vérifier qu'il s'est bloqué dans cette position. Le plancher a quatre crochets de positionnement installés respectivement près de chaque coin sur la face inférieure, ceux-ci sont installés sur le barreau pour maintenir le plancher en position. Le plancher peut être installée soit sur le BARREAU 9 (pour une plate-forme à une hauteur de 33 cm) soit sur le BARREAU 8 (pour une plate-forme à une hauteur de 61 cm) selon la hauteur requise.



AVERTISSEMENT. Lorsque vous soulevez la plate-forme, veiller à **NE PAS** la tenir par le panneau inférieur qui contient une trappe. Celle-ci s'ouvrira si vous essayez de soutenir le poids du plancher en ce point.

8. Soutener le plancher et placer l'extrémité gauche sur le barreau requis sur le cadre gauche. Maintenant tenir l'extrémité opposée du plancher et tirer le cadre droit vers lui, puis abaisser le plancher sur le BARREAU 8 ou le BARREAU 9 selon la hauteur de plate-forme que vous avez choisie. Vérifier que les crochets de positionnement reposent correctement sur le barreau choisi.
9. Voir l'OPTION 1 Figure 7.1 ou l'OPTION 2 Figure 7.2 à la page suivante qui illustrent le plancher monté.

OPTION 1 et OPTION 2

1. Tenir les deux extrémités du BARREAU 1 et placer un pied sur le BARREAU 9.
2. Soulever le BARREAU 1 jusqu'à ce qu'il se bloque en place. Vous entendrez un déclic lorsqu'il se bloque. Ceci a soulevé la lisse.
3. Recommencer les étapes (1) et (2) sur le cadre opposé.

4. Tenir le manchon jaune à l'extrémité de la sous-lisse gauche avec le pouce et les doigts et pousser-le vers son extrémité. Maintenir-le dans cette position pendant que vous soulevez l'extrémité pour la détacher de son point d'ancrage.

5. Tourner le point d'ancrage sur 90 degrés pour le mettre en face du cadre latéral opposé.

6. Tourner l'extrémité de la lisse vers le cadre opposé. Voir les Figures 1.5 et 1.6 à la page 11.

7. Allonger la lisse jusqu'à ce que vous entendiez deux déclics. Ceci vous indique que la lisse en 3 parties s'est bien bloquée en position déployée. En prenant les précautions utiles, laissez la lisse pendre et reposer sur le plancher

8. Recommencer les étapes (4) à (7) pour la lisse gauche.



9. Recommencez les étapes (4) à (7) pour la sous-lisse avant et la lisse avant afin de terminer le montage des garde-corps.

Stabilisateurs au sol (pour les deux options)

1. Débloquer les roulettes et pousser le Podium sur sa position de travail.

2. Bloquer les roulettes en appuyant sur le levier de frein avec le pied.

3. Sur le BARREAU 9, faire glisser le bouton rouge vers le centre du barreau et tourner le stabilisateur jusqu'à ce qu'il soit proche de la position requise. Relâcher le bouton et tourner le stabilisateur au sol un peu plus d'un côté ou de l'autre jusqu'à ce que vous entendiez le mécanisme de blocage s'enclencher.

4. Recommencer cette procédure pour les trois autres stabilisateurs.

5. Déployer un stabilisateur en appuyant sur son levier de relâchement jusqu'à ce que la base de la jambe soit en contact avec la surface. Tournez l'organe de réglage pour resserrer et, au besoin, pour mettre le Podium à l'horizontale. Recommencer cette procédure pour les autres stabilisateurs comme nécessaire ou possible.



AVERTISSEMENT. Vérifier que les roulettes et les stabilisateurs au sol sont solidement bloqués avant d'utiliser le Podium.

Pendant l'utilisation

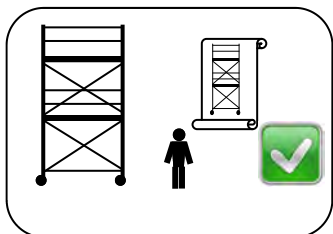
Pour monter sur le Podium,

1. Détacher la lisse avant et la sous-lisse avant.

2. Monter sur le plancher en prenant les précautions utiles.

3. Remettre la lisse avant et le sous-lisse en place.

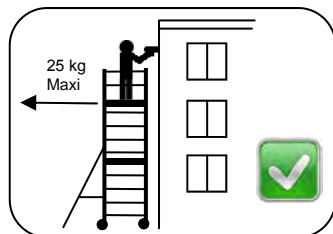
Consignes de sécurité



- Toute opération doit être effectuée par un personnel formé dans le respect et l'ordre des séquences décrites dans cette notice, et également dans le respect du code du travail, de la réglementation en vigueur et notamment l'arrêté du 21 décembre 2004 relatif aux vérifications des échafaudages ainsi que le décret du 1er septembre 2004 relatif à l'utilisation.
- N'utiliser que des éléments de fabrication DUARIB cités dans la nomenclature et en bon état.
- Pour toute utilisation non décrite dans la notice, consulter le constructeur.
- Pour toute opération, contrôler le serrage des stabilisateurs et le blocage des roues.
- Respecter le goupillage des éléments ainsi que le verrouillage des sécurités.
- Respecter impérativement l'ordre de montage cité dans cette notice.

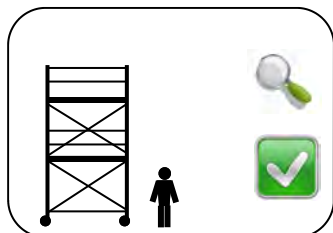


- Le port des Equipements de Protection Individuelle est obligatoire pour toute opération.
- Les éléments peuvent être hissés par tout moyen approprié (par exemple une corde).
- Attention l'utilisation d'une potence ou d'un treuil est interdite.



- L'opérateur ne doit pas exercer un effort horizontal supérieur à 25 kg.

Entretien et maintenance:

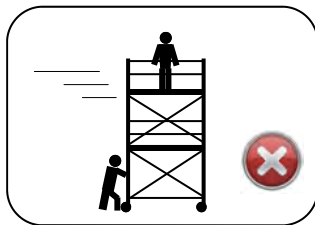


Avant toute opération, une inspection des constituants de l'échafaudage est à prévoir pour déceler d'éventuelles pièces défectueuses. Une attention particulière sera portée sur :

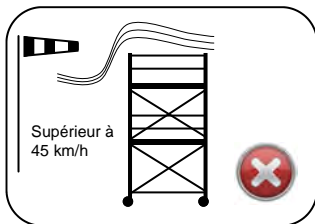
- Le bon fonctionnement des stabilisateurs, des roulettes et l'efficacité de leurs freins.
- La propreté des barreaux d'échelle pour qu'ils restent antidérapants.
- La dégradation apparente du plancher ainsi que des crochets.
- La bonne lisibilité des adhésifs.
- La tenue des assemblages et l'aspect visuel des pièces.
- Le bon fonctionnement de tous les verrouillages (corps de base, diagonale, plancher, ...)
- Si besoin et en cas de doute, remplacer la pièce défectueuse par une pièce d'origine DUARIB.

Le responsable de l'échafaudage doit assurer les vérifications avant chaque mise en service, ainsi que les vérifications journalières et trimestrielles. Il doit pouvoir justifier de ces vérifications et de leurs résultats si besoin.

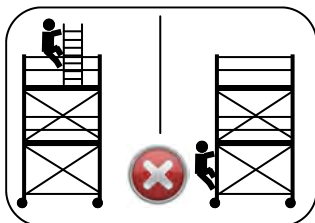
Consignes de sécurité



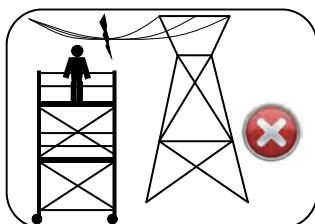
- Les 4 roues doivent toujours être en contact avec le sol afin de supporter la charge d'exploitation et le poids propre de la structure. (charge maxi sur une roue : 150 kg)
- Vérifier que les roues et les stabilisateurs ne sont pas sur un sol meuble, sinon augmenter la surface des appuis avec des cales (voir tableau page 3 sur les réactions maximums aux appuis)
- L'échafaudage ne doit être déplacé que manuellement sur un sol solide et libre de tout obstacle (pour un sol meuble prévoir un chemin de roulement), exempt de personnel et de matériel, avec les stabilisateurs laissant un espace faible avec le sol (≈ 3 cm).
- Il est interdit de déplacer un échafaudage roulant sur un sol avec une pente supérieure à 3 %.



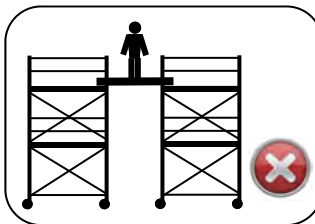
- Ne pas monter, utiliser ou déplacer l'échafaudage avec un vent supérieur à 45 km/h.
- Il faut sécuriser l'échafaudage si le vent est supérieur à 45 km/h, en l'amarrant ou en le démontant.
- Il est obligatoire de démonter l'échafaudage si le vent est supérieur à 85 km/h.
- Attention aux turbulences près d'un angle de bâtiment ou sous un porche.



- Il est interdit d'augmenter la hauteur de travail au-delà de celle mentionnée dans cette notice.
- Il est interdit de disposer une échelle ou tout autre accessoire sur le plancher pour augmenter la hauteur de travail.
- Il est interdit de modifier la structure de l'échafaudage roulant, en y ajoutant une potence, un treuil, ou tout autre structure.
- Il est interdit d'ajouter des bâches ou des filets.
- Le réglage des roues sert uniquement à rattraper les faux niveaux des sols.
- Ne monter et descendre de l'échafaudage que par les trappes des planchers.



- Avant de monter, déplacer, utiliser un échafaudage roulant, on vérifie que l'on ne peut pas s'approcher d'une alimentation électrique (prendre en compte la longueur des matériels manutentionnés) à moins de 3m pour une ligne inférieure à 50000 volts et à moins de 5m pour une ligne supérieure à 50000 volts.



- Il est interdit de sauter sur les planchers.
- Il est interdit de créer un pont entre un échafaudage roulant et un bâtiment ou toute autre structure fixe ou mobile.
- Il est interdit d'utiliser des planches comme plancher.

GARANTIE

Votre TELETOWER® est couvert par une garantie de 12 mois. La société s'engage à remplacer ou à réparer, à titre gratuit, tous défauts qui, de l'avis de la société, sont dus à des vices de fabrication ou de matière survenant dans un délai de 12 mois suivant la date de vente, exception faite des :

- Défauts résultant d'un mauvais entretien, d'une utilisation abusive ou de modifications non autorisées.
- Avaries dues à une mauvaise utilisation, une utilisation abusive, au fait de laisser tomber l'équipement ou avaries similaires résultant du non respect des consignes d'utilisation.
- Modifications, ajouts ou réparations effectués par des personnes autres que le fabricant ou ses distributeurs agréés.
- Frais de transport ou d'expédition du client au fabricant ou à ses agents agréés et vice versa, pour réparation ou évaluation d'une demande en vertu de la garantie, concernant tout TELETOWER® ou composant de celui-ci.
- Coûts des matériaux et/ou de la main-d'œuvre résultant de la remise à neuf, la réparation ou le remplacement de composants ayant subi une usure normale.
- Défauts résultant de l'utilisation de pièces non-standard ou supplémentaires, ou toute avarie ou usure résultant de l'installation ou de l'utilisation de pièces de cette nature.

IMPORTANT. Le fabricant et/ou ses agents agréés, ses directeurs, employés ou assureurs ne seront pas tenus responsables des dommages indirects ou autres, des pertes ou frais en rapport avec ou résultant de l'incapacité d'utiliser le TELETOWER® dans un but quelconque.

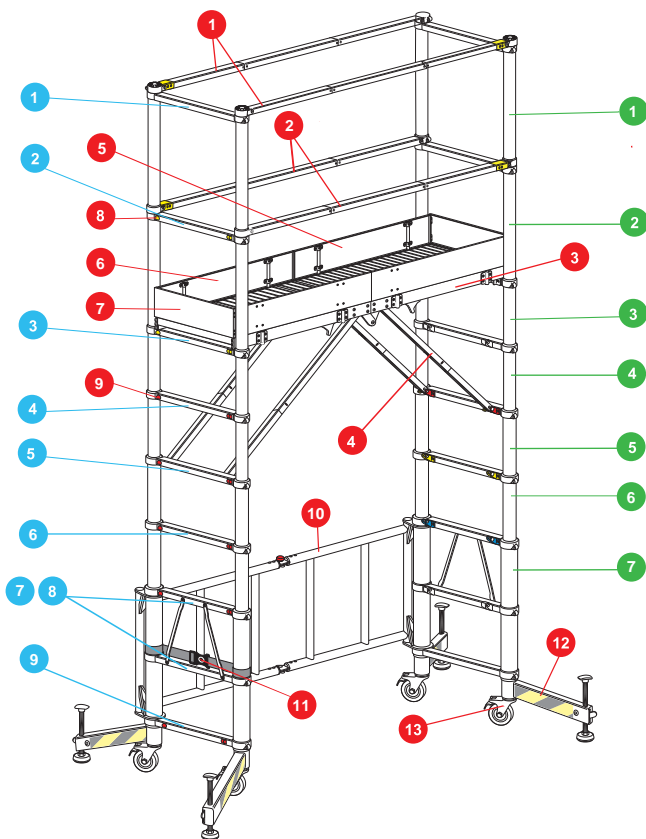
MODIFICATIONS

Si des équipements supplémentaires sont utilisés ou si des modifications ou altérations sont effectuées sur le TELETOWER® faisant intervenir des travaux de soudure, perçage, toute forme de découpe ou de déformation des matériaux, le client doit obtenir l'approbation pleine et entière du fabricant par écrit avant d'entreprendre les travaux.

RENSEIGNEMENTS SUR LES PIÈCES DE RECHANGE

Voir page 35 ou contacter notre service commercial.

COMPOSANTS TELETOWER® IDENTIFIÉS



- | | | |
|---|----------------------------|---------------------------------------|
| 1 Lisse latérale (00110100) | ● Tube HST44-1 (00111400) | ● Lisse d'extrémité (00112100) |
| 2 Sous-lisse latérale (00110200) | ● 2 Tube ST48-2 (00111500) | ● 2 Sous-lisse d'extrémité (00112200) |
| 3 Plancher complet (00110300) | ● 3 Tube ST52-3 (00111600) | ● 3 Barreau R52-3 (00112300) |
| 4 Diagonale pour plancher (00110400) | ● 4 Tube ST56-4 (00111700) | ● 4 Barreau R56-4 (00112400) |
| 5 Plinthe latérale gauche (00110500) | ● 5 Tube ST60-5 (00111800) | ● 5 Barreau R60-5 (00112500) |
| 6 Plinthe latérale droite (00110600) | ● 6 Tube ST64-6 (00111900) | ● 6 Barreau R64-6 (00112600) |
| 7 Plinthe d'extrémité (00110700) | ● 7 Tube ST68-7 (00112000) | ● 7 ● Barreaux R68-7 & |
| 8 Bouton jaune (00110800) | | ● R68-8 avec croisillons (00112700) |
| ● Bouton rouge (00110900) | | ● Barreau R68-9 (00112800) |
| 10 Base pliante (00111000) | | |
| 11 Sangles de fermeture (00111100) | | |
| 12 Stabilisateur (sans roue) (00111200) | | |
| 13 Roue (00111300) | | |

