



Attention : veuillez lire attentivement les instructions qui suivent afin de monter ce projecteur correctement. Conservez ces instructions pour une consultation ultérieure.

I. Données techniques

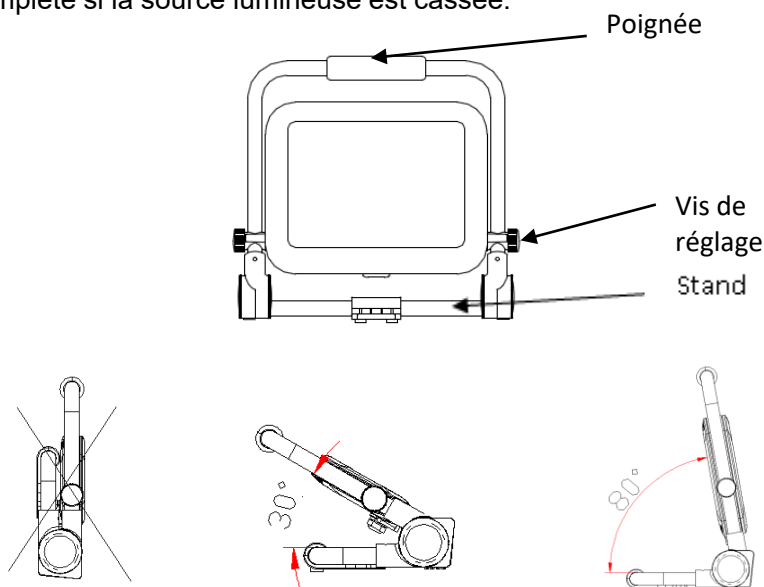
Puissance nominale	50 W
Courant d'alimentation	Max. 250 mA
Facteur de puissance	>0,9
Verre trempé	213,2 x 161,2 x 4 mm
Poids	2,1 kg
Surface maximale éclairée	981 cm ²
Dimensions	318,5 x 76 x 308 mm

Indice de protection contre les chocs
électriques : I
Isolation : IP54
Type de douille : LED
Tension nominale : 220-240 V~ 50/60 Hz

II . Consignes de sécurité

1. Avant de monter ce projecteur ou d'effectuer une quelconque intervention d'entretien, assurez-vous que l'alimentation électrique a bien été coupée afin d'éviter tout choc électrique.
2. Ce projecteur doit être mis à la terre.
3. Le cordon d'alimentation doit être un cordon étanche H07RN-F approuvé VDE, de 3 x 1,0 mm².
4. Remplacez le verre de protection si celui-ci est fissuré.
5. Si le câble extérieur ou le cordon d'alimentation de ce projecteur est endommagé, celui-ci doit être remplacé exclusivement par le fabricant, son agent de service ou une personne aux qualifications similaires afin d'éviter tout danger.
6. Assurez-vous que le support est stable et que la base est solide. Assurez-vous que le câble n'entre pas en contact avec des objets pointus et que le connecteur secteur est correctement protégé contre la pluie et l'humidité. Votre projecteur est désormais prêt à être utilisé.
7. Veillez à ne pas entrer en contact avec l'arrière du projecteur tandis que celui-ci fonctionne.

ATTENTION : la source lumineuse de l'ampoule ne peut être remplacée, veuillez remplacer l'ampoule complète si la source lumineuse est cassée.



Ce symbole indique que ce produit ne doit pas être éliminé avec les autres déchets ménagers au sein de l'UE. Recyclez-le de façon responsable afin d'empêcher que son mauvais traitement ne nuise à l'environnement ou à la santé publique, ce qui contribuera à la réutilisation durable de ressources. Pour renvoyer votre ancien appareil, veuillez recourir à des systèmes de récupération et de collecte ou contactez le vendeur chez qui vous avez acheté le produit. Ils pourront procéder au recyclage du produit en toute sécurité.