

# FLOOR IS THE NEW PLAYGROUND\*

\*LE SOL EST UN NOUVEAU TERRAIN DE JEU



\*UNE EXPÉRIENCE UNIQUE DU REVÊTEMENT DE SOL

# iD Inspiration LOOSE-LAY

Grâce à sa technologie unique d'envers anti-dérapant, le revêtement de sol LVT Tarkett iD inspiration Loose-lay bénéficie d'un excellent maintien sur le support et une excellente stabilité dimensionnelle par rapport aux autres solutions PVC modulaires. Ce revêtement de sol requiert peu de préparation du support et aucune colle n'est nécessaire pour la pose. Au sein de la gamme iD Inspiration, les produits Loose-lay vous permettent de mélanger et d'assortir les designs pour créer votre propre effet. Libérez votre créativité, le sol est un nouveau terrain de jeu.



- 1 Traitement de surface polyuréthane renforcé Topclean XP™**  
*Évite toute métallisation et rénovation à vie et permet une réduction de consommation d'eau et de détergents.*
- 2 Couche d'usure**  
*0,55 mm, adapté à une utilisation commerciale niveau élevé.*
- 3 Film décor**  
*22 décors tendances bois et pierre.*
- 4 Âme centrale**  
*Pour la résistance au poinçonnement.*

- 5 Renforcé par un voile de verre**  
*Pour une stabilité dimensionnelle exceptionnelle.*
- 6 Couche de contre balancement**  
*Élimine tout risque de déformation.*
- 7 Envers antidérapant, conception brevetée Tarkett**  
*Modèle en chevron qui garantit une forte résistance au dérapage dans toutes les directions.*

## UNE TECHNIQUE DE REVÊTEMENT UNIQUE EN SON GENRE POUR UNE POSE RAPIDE À UN COÛT AVANTAGEUX

iD Inspiration Loose-lay est jusqu'à trois fois plus rapide à installer que les autres solutions de PVC modulaires<sup>(1)</sup>, le rendant idéal pour les petites surfaces, les surfaces occupées, ou les environnements nécessitant une installation rapide et sans perte d'exploitation. Ce revêtement de sol requiert peu de préparation du support et aucune colle<sup>(2)</sup> n'est nécessaire pour la pose.

L'envers antidérapant du revêtement iD Inspiration Loose-lay est unique. Il s'agit d'un modèle en chevron au design breveté qui garantit une excellente stabilité dimensionnelle.

Quand on le compare à d'autres solutions Loose-lay sur le marché, iD Inspiration Loose-lay apparaît être la meilleure solution avec un maintien 2,5 fois plus élevé que les concurrents<sup>(3)</sup>.

Il est très facile de retirer le revêtement plombant amovible iD Inspiration Loose-lay sans endommager le produit ou le support. Si une lame ou dalle est endommagée, elle peut très rapidement et facilement être remplacée. C'est une solution en pose libre idéale pour la rénovation et notamment pour le recouvrement des sols amiantés (sous-section 4).

Cette nouvelle collection est parfaitement adaptée pour les locaux commerciaux, les hôtels, les restaurants, les bureaux et les établissements d'accueil de personnes âgées.



**3x**  
plus rapide à poser que  
les autres solutions PVC  
modulaires<sup>(1)</sup>  
Mise en trafic immédiate

Un maintien  
**2,5x**  
plus élevée que les  
concurrents<sup>(3)</sup>

## UNE LARGE GAMME DE DESIGNS EXCLUSIFS ET ULTRA-RÉALISTES

Sortez des sentiers battus et osez mélanger et associer différentes finitions pour une **décoration totalement personnalisée**.

Et pour la touche finale, **utilisez les accessoires coordonnés Tarkett**.

## OPTIMISATION DES PERFORMANCES ET RÉDUCTION DES COÛTS D'ENTRETIEN

La LVT plombante amovible iD Inspiration LL est très **résistante et durable**.

Sa surface est protégée par notre traitement TopClean XP™ en polyuréthane, une solution de traitement unique en son genre qui **améliore la résistance** du produit, **facilite son nettoyage tout en réduisant les coûts d'entretien**.

## UNE SOLUTION SAINTE ET DURABLE

Les lames et dalles LVT plombantes amovibles iD Inspiration LL sont **100 % recyclables**. Elles contribuent à **l'amélioration de la qualité de l'air intérieur** avec des **taux d'émissions de COV 10 fois inférieurs** à l'exigence **COVT de l'étiquetage sanitaire A+**.

Les revêtements de sol LVT iD Inspiration LL ne contiennent pas de phtalate.



Mélangez les formes et les designs pour créer votre propre effet.  
Voici quelques exemples de calepinages que nous avons imaginé...



**POINT DE HONGRIE HYBRIDE**  
3 couleurs - Achetez 1/3 de chaque couleur\*  
Avec : Chêne Cérusé - Beige /  
Chêne Cérusé - Gris / Chêne Cérusé - Brun  
Format lame (cm) : 22,9 x 121,9



**POINT DE HONGRIE GRAPHIQUE**  
3 couleurs - Achetez 1/3 de chaque couleur\*  
Avec : Chêne Cérusé - Beige /  
Chêne Cérusé - Gris / Chêne Cérusé - Brun  
Format lame (cm) : 22,9 x 121,9



**POINT DE HONGRIE DUO**  
2 couleurs - Achetez 1/2 de chaque couleur\*  
Avec : Chêne Cérusé - Beige /  
Chêne Cérusé - Gris  
Format lame (cm) : 22,9 x 121,9

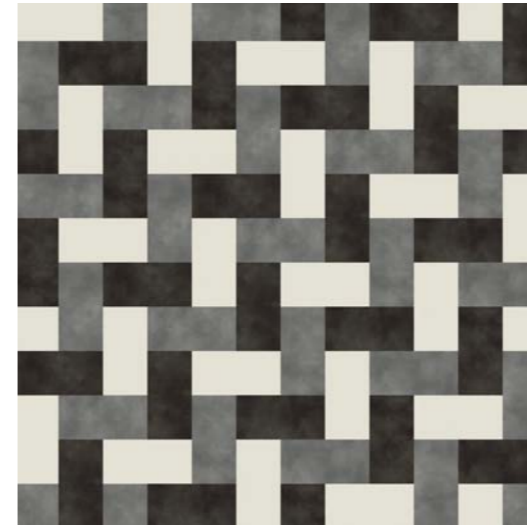


**POINT DE HONGRIE DÉGRADÉ**  
2 couleurs - Achetez 1/3 de Beige, 2/3 de Brun\*  
Avec : Chêne Cérusé - Beige /  
Chêne Cérusé - Brun  
Format lame (cm) : 22,9 x 121,9

\*Estimation établie sur la base de ce calepinage dans une pièce carrée



└
**Mélangez les formes et les designs pour créer votre propre effet.**  
**Voici quelques exemples de calepinages que nous avons imaginé...**
└

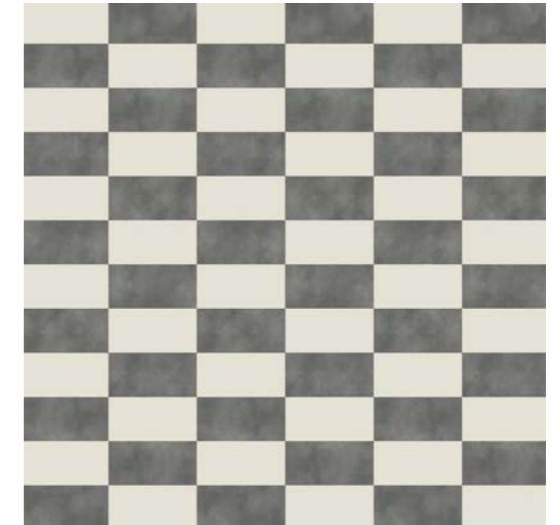


**EFFET MIXTE**

3 couleurs - Achetez 1/3 de chaque couleur\*

Avec : Béton - Blanc / Béton - Gris / Béton - Noir

Format Dalle (cm) : 30,5 x 61

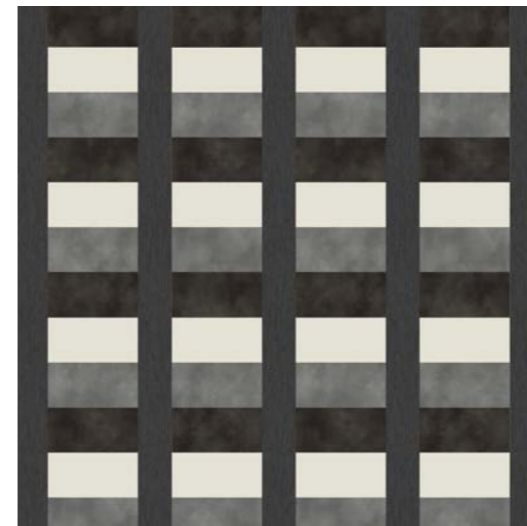


**EFFET MARBRE**

2 couleurs - Achetez 1/2 de chaque couleur\*

Avec : Béton - Blanc / Béton - Gris

Format Dalle (cm) : 30,5 x 61



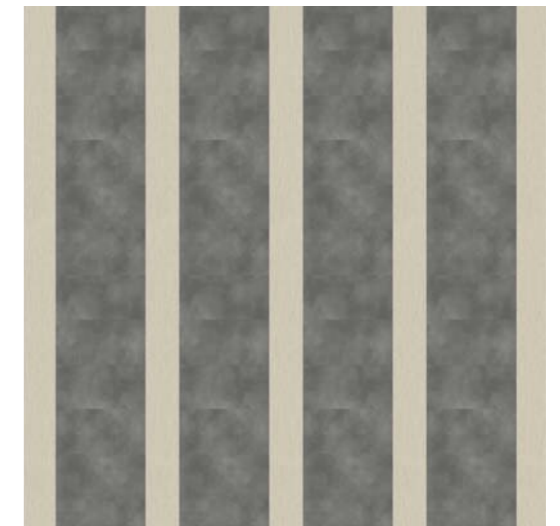
**CHEMIN DE FER**

4 couleurs - Achetez 1/4 de chaque couleur\*

Avec : Béton - Blanc / Béton - Gris /  
Béton - Noir / Bois Delicat - Noir

Format Dalle (cm) : 30,5 x 61

Format lame (cm) : 22,9 x 121,9



**ALLEE DE JARDIN**

2 couleurs - Achetez 1/5 de Bois, 4/5 de Béton\*

Avec : Bois Delicat - Blanc / Béton - Gris

Format Dalle (cm) : 30,5 x 61

Format lame (cm) : 22,9 x 121,9

\*Estimation établie sur la base de ce calepinage dans une pièce carrée



Mélanguez les formes et les designs pour créer votre propre effet.  
Voici quelques exemples de calepinages que nous avons imaginé...



**BATTEMENT DE MUSIQUE**  
2 couleurs - Achetez 2/3 de Gris, 1/3 de Beige\*  
Avec : Bois de Plage - Beige / Bois de Plage - Gris  
Format lame (cm) : 22,9 x 121,9



**DIAPASON**  
2 couleurs - Achetez 1/2 de chaque couleur\*  
Avec : Bois de Plage - Beige / Bois de Plage - Gris  
Format lame (cm) : 22,9 x 121,9



**DEUX-TEMPS**  
2 couleurs - Achetez 1/2 de chaque couleur\*  
Avec : Bois de Plage - Beige / Bois de Plage - Gris  
Format lame (cm) : 22,9 x 121,9



**ONDES**  
2 couleurs - Achetez 1/2 de chaque couleur\*  
Avec : Bois de Plage - Beige / Bois de Plage - Gris  
Format lame (cm) : 22,9 x 121,9

\*Estimation établie sur la base de ce calepinage dans une pièce carrée



Mélanguez les formes et les designs pour créer votre propre effet.  
Voici quelques exemples de calepinages que nous avons imaginé...



**PALETTE TENDANCE**

3 couleurs - Achetez 2/4 de Brun, 1/4 de Brun Foncé, 1/4 de Gris\*

Avec : Chêne Vibration - Gris / Chêne Vibration - Brun / Chêne Vibration - Brun Foncé

Format lame (cm) : 22,9 x 121,9



**CARRÉ TENDANCE**

3 couleurs - Achetez 2/4 de Brun Foncé, 1/4 de Brun, 1/4 de Gris\*

Avec : Chêne Vibration - Gris / Chêne Vibration - Brun / Chêne Vibration - Brun Foncé

Format lame (cm) : 22,9 x 121,9



**LINÉAIRE TENDANCE**

2 couleurs - Achetez 1/2 de chaque couleur\*

Avec : Chêne Vibration - Gris / Chêne Vibration - Brun

Format lame (cm) : 22,9 x 121,9



**DAMIER TENDANCE**

2 couleurs - Achetez 1/2 de chaque couleur\*

Avec : Chêne Vibration - Gris / Chêne Vibration - Brun

Format lame (cm) : 22,9 x 121,9

\*Estimation établie sur la base de ce calepinage dans une pièce carrée

CHÊNE CERUSE . BEIGE



CHÊNE CERUSE . GRIS



CHÊNE CERUSE . BRUN



CHÊNE MONTAGNE . NATUREL



CHÊNE MONTAGNE . BRUN



CHÊNE MONTAGNE . NOIR



PIN NOËL . BLANC



PIN NOËL . NATUREL



PIN NOËL . BRUN



BOIS DE PLAGE . BEIGE



BOIS DE PLAGE . GRIS



BOIS DELICAT . BLANC



BOIS DELICAT . GRÈGE



BOIS DELICAT . NOIR



CHÊNE ÉLÉGANCE . BEIGE



CHÊNE ÉLÉGANCE . NATUREL



CHÊNE VIBRATION . GRIS



CHÊNE VIBRATION . BRUN



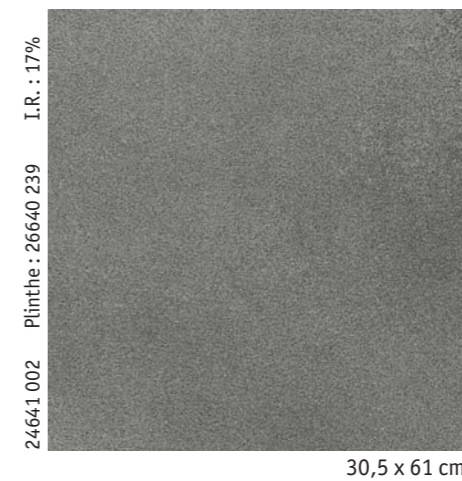
CHÊNE VIBRATION . BRUN FONCÉ



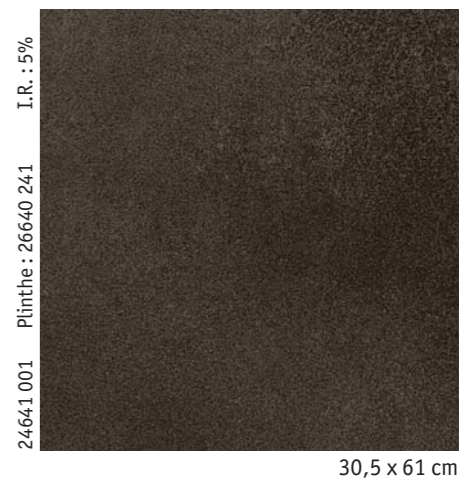
BÉTON . BLANC



BÉTON . GRIS



BÉTON . NOIR



PVC HÉTÉROGÈNE COMPACT

**iD**  
Inspiration  
Loose-lay

## LVT PLOMBANTE AMOVIBLE

CLASSIFICATION	NORMES	iD Inspiration Loose-lay
<b>Classification</b>	NF EN ISO 10582	Classe 33 (utilisation commerciale niveau élevé)
CARACTÉRISTIQUES	NORMES	iD Inspiration Loose-lay
<b>Format (cm) - Dalles</b>	NF EN ISO 24342	30,50 x 61
<b>Conditionnement (m<sup>2</sup> - dalles)</b>		2,6 m <sup>2</sup> - 14
<b>Format (cm) - Lames</b>	NF EN ISO 24342	22,90 x 121,90
<b>Conditionnement (m<sup>2</sup> - lames)</b>		2,8 m <sup>2</sup> - 10
<b>Épaisseur totale (mm)</b>	NF EN ISO 24346	4,50
<b>Couche d'usure (mm)</b>	NF EN ISO 24340	0,55
<b>Teneur en agent liant</b>	NF EN ISO 10582	Type I
<b>Groupe d'abrasion</b>	NF EN 660-2	T
<b>Poids total (g/m<sup>2</sup>)</b>	NF EN ISO 23997	7500
PERFORMANCES	NORMES	iD Inspiration Loose-lay
<b>Poinçonnement rémanent</b>	NF EN ISO 24343-1	≤ 0,10 mm
<b>Réaction au feu</b>	NF EN 13501-1	B <sub>fl</sub> s1
<b>Rapport de classement</b>		P135926-DE/7
<b>Stabilité dimensionnelle</b>	NF EN ISO 23999	< 0,10 %
<b>Glissance (coef.)</b>	NF EN 13893	μ ≥ 0,30 (classe DS)
<b>Charges électrostatiques</b>	NF EN 1815	< 2 kV - Antistatique
<b>Résistance transversale</b>	NF EN 1081	> 10 <sup>9</sup> Ω
<b>Résistance thermique</b>	NF EN ISO 10456	0,03 m <sup>2</sup> K/W (apte au sol chauffant)
<b>Solidité lumière</b>	NF EN ISO 105-B02	≥ 6/8
<b>Formaldéhyde à 28 jours</b>	ISO 16000-3	Non détecté
<b>COVT après 28 jours</b>	ISO 16000-9	< 100 µg/m <sup>3</sup>

### DESRIPTIF

Le revêtement de sol sélectionné du type **iD Inspiration Loose-lay** appartient à la famille des sols PVC hétérogènes compacts en lames de 22,9 x 121,9 cm ou en dalle de 30,5 x 61 cm, dont le plastifiant n'entre pas dans la catégorie des phtalates. La couche d'usure non chargée du groupe d'abrasion T est renforcée par le traitement **TopClean XP™** qui supprime définitivement toute métallisation et spray régénérante. **iD Inspiration Loose-lay** est destiné à une pose libre. Il est notamment adapté aux planchers surélevés ainsi qu'à la rénovation, y compris sur sols amiantés (recouvrement sous-section 4). Son taux d'émission de composés organiques volatils dans l'air est inférieur à 100 µg/m<sup>3</sup> (COVT après 28 jours). **iD Inspiration Loose-lay** bénéficie d'une Garantie 10 ans. Il est 100 % recyclable et les chutes de pose peuvent être collectées et recyclées au travers de la filière Tarkett ReStart®.



### DOMAINES D'UTILISATION

Locaux à affectation collective classés au plus U3P3E2C2 définis dans la notice sur le classement UPEUC des locaux, cahier CSTB 3509 (11/04). Limité aux locaux E1 en cas de support sensible à l'eau (supports à base de bois ou sulfate de calcium). **iD Inspiration Loose-lay** est adapté aux planchers surélevés ainsi qu'à la rénovation, y compris sur sols amiantés (en respectant la réglementation en vigueur).

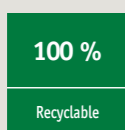
### MISE EN ŒUVRE

La mise en œuvre doit être réalisée conformément aux prescriptions de la norme NF DTU 53.2 P1-1 pour les supports neufs et du cahier 3635-V2 du CSTB pour les sols existants. Le support doit être sec, sain, propre, lisse et plan, avec une tolérance de 5 mm sous la règle de 2 m. Le cas échéant, le produit de ragréage autolissant doit être classé P3. Le revêtement doit être acclimaté dans les pièces où la pose sera réalisée, au minimum 24 heures avant. La température du support doit être au moins égale à 12°C, celle de l'atmosphère au moins égale à 15°C. Les lames coupées doivent toujours présenter une largeur supérieure à 10 cm et une longueur minimale de 30 cm sans laisser de jeu périphérique. La pose est libre (sauf cas particulier pour lesquels un maintien sera nécessaire, voir notice).

### ENTRETIEN

Le traitement **TopClean XP™** réalisé en fabrication facilite l'élimination des taches, limite l'entretien journalier à un simple balayage humide avec détergent neutre et supprime l'application d'une émulsion. Un minimum d'eau devra être utilisée afin d'éviter l'infiltration par les joints du revêtement. Nous déconseillons l'utilisation d'abrasifs susceptibles d'altérer la qualité du traitement. Évitez les piétements, roulettes et objets en caoutchouc susceptibles de laisser des marques indélébiles par migration.

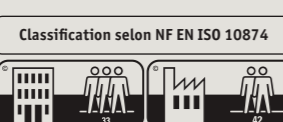
Informations susceptibles d'être modifiées (Edition 03/2015)



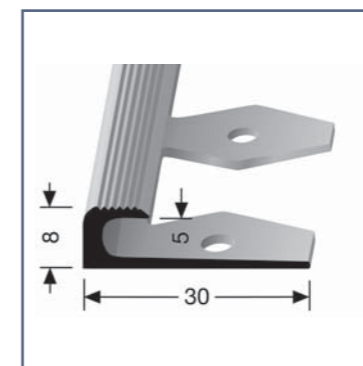
\*Information sur le niveau d'émission de substances volatiles dans l'air intérieur, présentant un risque de toxicité par inhalation, sur une échelle de classe allant de A+ (très faibles émissions) à C (fortes émissions)



iD Inspiration Loose-lay  
0131-0055-DeP-2014-10  
http://professionnels.tarkett.fr

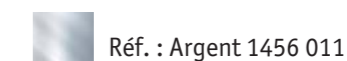


## ACCESSOIRES : POUR UNE FINITION PARFAITE

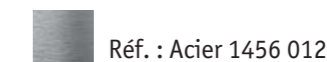


### Profilé d'arrêt aluminium à visser

2 couleurs :

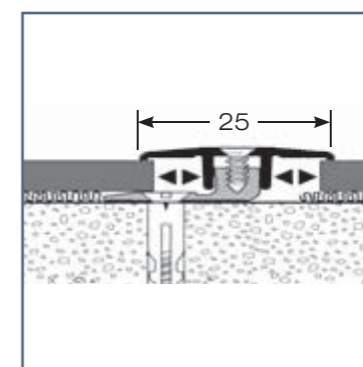
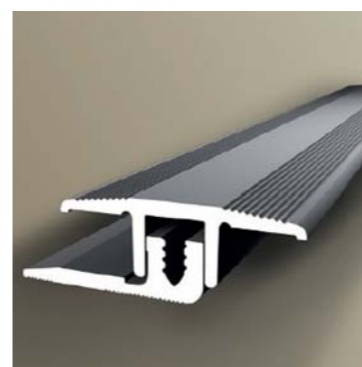


Réf. : Argent 1456 011



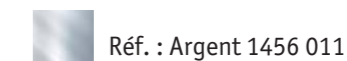
Réf. : Acier 1456 012

**Conditionnement :**  
10 unités de 2,5 mètres linéaires  
Visses fournies

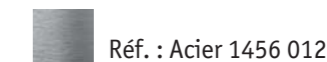


### Profilé de transition à visser

2 couleurs :

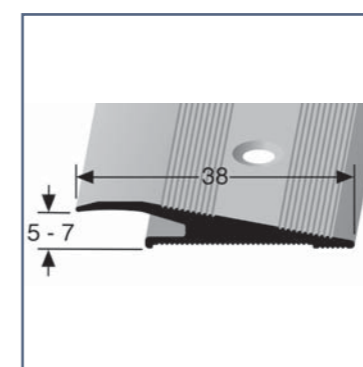
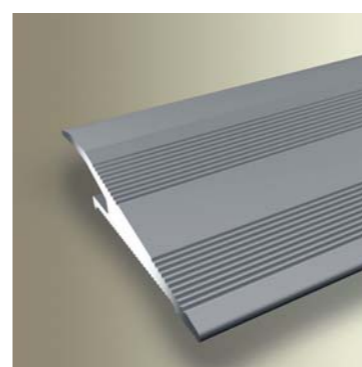


Réf. : Argent 1456 011



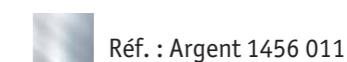
Réf. : Acier 1456 012

**Conditionnement :**  
10 unités de 2,5 mètres linéaires  
Visses fournies

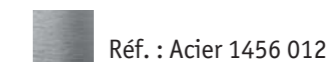


### Rampe aluminium à visser

2 couleurs :

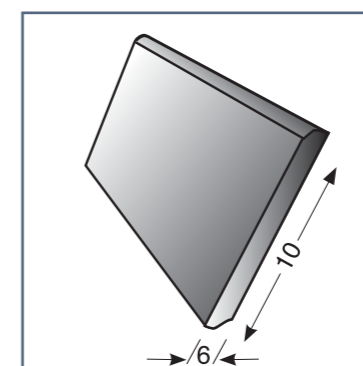
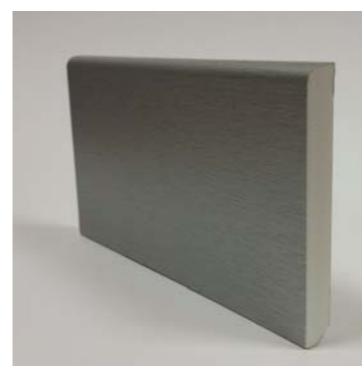


Réf. : Argent 1456 011



Réf. : Acier 1456 012

**Conditionnement :**  
10 unités de 2,5 mètres linéaires  
Visses fournies



### Plinthe PVC renforcée à coller

Couleurs :

Merci de vous référer aux pages 12 et 13 pour obtenir les codes des plinthes assorties à chaque décors

**Conditionnement :**  
16 unités de 2,02 mètres linéaires



# FLOOR IS THE NEW PLAYGROUND\*

\*LE SOL EST UN NOUVEAU TERRAIN DE JEU



iD Inspiration Loose-lay - 05/15

## Information

Tarkett France - Service Information, Documentation, Échantillons  
1, Terrasse Bellini - Tour initiale - TSA 94200 - 92219 Paris la Défense Cedex  
Tél. : 01 41 20 42 49 - fax : 01 41 20 47 00 - e.mail : infodoc@tarkett.com



[www.tarkett.fr](http://www.tarkett.fr)