



LISEZ ATTENTIVEMENT CES INSTRUCTIONS : lisez et respectez l'ensemble des instructions. Conservez les instructions dans un endroit sûr pour une consultation ultérieure. Ne laissez personne n'ayant pas lu ces instructions assembler, allumer, régler ou utiliser ce chauffage.

⚠ WARNING

1.1 Cet appareil peut être utilisé par des enfants âgés d'au moins 8 ans, ainsi que par des personnes souffrant de déficiences physiques, sensorielles ou mentales, ou présentant un manque d'expérience ou de connaissances, à condition qu'ils soient surveillés ou aient reçu des instructions concernant l'utilisation en toute sécurité de l'appareil et qu'ils comprennent les risques encourus. Les enfants ne doivent pas jouer avec l'appareil. Le nettoyage et l'entretien par l'utilisateur ne doivent pas être réalisés par des enfants sans surveillance.

1.2  AVERTISSEMENT : pour éviter toute surchauffe, ne couvrez pas le chauffage.

1.3 Les enfants âgés de moins de 3 ans doivent rester à l'écart de l'appareil à moins qu'ils ne soient surveillés en permanence.

1.4 Les enfants entre 3 ans et 7 ans ne doivent allumer/éteindre l'appareil que s'il a été placé ou installé dans la position de fonctionnement prévue à cet effet et s'ils sont surveillés ou ont reçu des instructions concernant l'utilisation en toute sécurité de l'appareil et comprennent les risques encourus. Les enfants entre 3 ans et 8 ans ne doivent pas brancher, régler et nettoyer l'appareil ou réaliser une quelconque intervention de maintenance.

1.5 ATTENTION — Certains éléments de ce produit peuvent devenir très chauds et provoquer des brûlures. Faites particulièrement attention en présence d'enfants et de personnes vulnérables.

2. Introduction

2.1 Selon le type de cordon d'alimentation, ce chauffage soufflant ne pourra être utilisé qu'à des fins domestiques, au sein de zones de stockage ou d'ateliers, de chantiers de construction ou de serres. Il intègre un coupe-circuit thermique à réinitialisation automatique afin de contrôler les éléments chauffants. Ce coupe-circuit thermique à réinitialisation automatique éteint le chauffage en cas de surchauffe, à des fins de sécurité.

2.2 Vous remarquerez peut-être un faible dégagement de fumée lors de la première utilisation du chauffage. Il s'agit d'un effet normal, qui ne dure que peu de temps. L'élément de chauffage est en acier inoxydable et recouvert d'huile de protection lors de sa fabrication. La fumée est causée par des résidus d'huile chauffés.

3. Caractéristiques techniques

Tension	220-240 V~
IP	IPX4
Puissance nécessaire	3 000 W
Courant	12,5-13,6 A
Fusible nécessaire	15 A
Réglage	40/1 500/3 000 W
Dimensions du produit (mm)	340*270*370
Poids net (kg)	5,0

3.1 Boîtier en tôle d'acier et revêtu de poudre résistante à la chaleur.

3.2 Livré complet avec fiche et cordon d'alimentation.

4. Description du panneau de commande



4.1 Bouton : sélecteur du réglage de chaleur



: VENTILATEUR



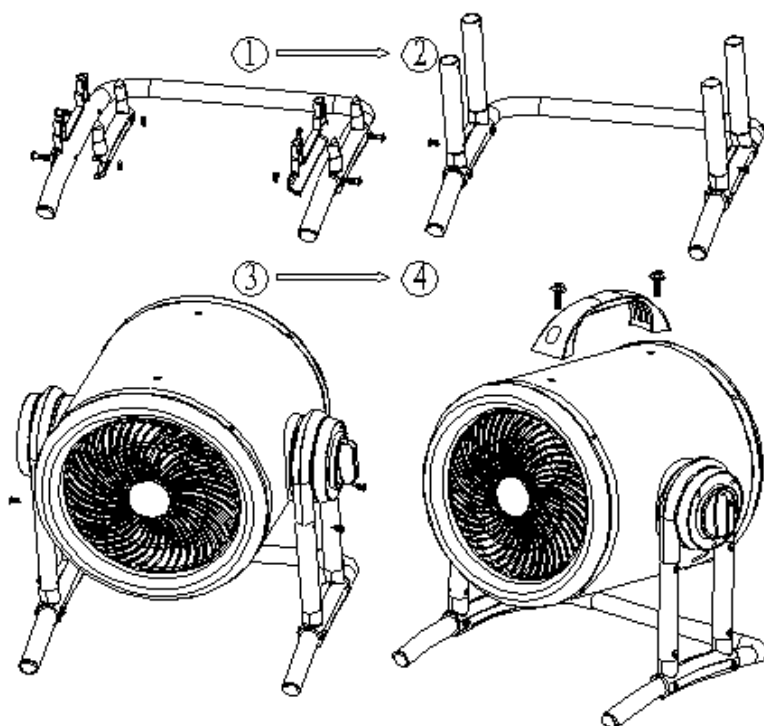
: Mi-puissance (1 500 W)



: Puissance maximale (3 000 W)

5. Consignes d'installation

5.1 Procédure d'installation



5.2 Liste des composants

Composant	Illustration	Quantité
Poignée		x 1
Vis M4*28		x 4
Vis M5*16		x 2
Écrou M4		x 4
Vis ST4*10		x 8
Rondelles Ø 5*12		x 2
Support en plastique		2 kits
Tube support		x 4
Pied (en tubes)		x 1

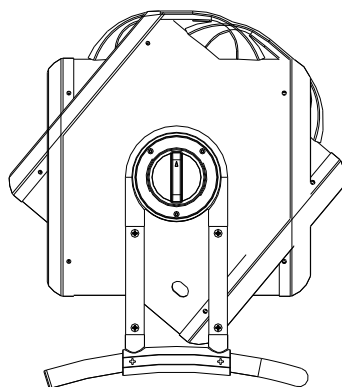
5.3 Inclinaison réglable :

5.3.1 L'inclinaison maximale est de 40 degrés,

5.3.2 Trois positions intermédiaires sont possibles. Pour chaque position, vous entendrez un « clic ».

5.3.3 Ne tentez pas d'incliner le chauffage au-delà de l'inclinaison maximale, vous pourriez facilement endommager le système de réglage de position.

5.3.4 À titre de référence, un schéma des positions possibles vous est proposé ci-dessous :



6. Consignes spéciales de sécurité

6.1 Avant toute utilisation, veuillez vérifier le marquage présent sur le cordon d'alimentation. Selon le type de cordon d'alimentation, cet appareil pourra être utilisé dans différents types de conditions :

Type	Vous pouvez utiliser l'appareil dans	Vous ne pouvez pas utiliser l'appareil dans
H07RN-F	un environnement domestique, au sein de zones de stockage et d'ateliers, de chantiers de construction ou de serres	
H05RN-F	un environnement domestique, au sein de zones de stockage et d'ateliers, ou de serres	chantiers de construction
H05RR-F	un environnement domestique, au sein de zones de stockage et d'ateliers	chantiers de construction ou serres

6.2 Lorsque vous utilisez un appareil électrique, respectez toujours les précautions de base, notamment :

6.2.1 Ce chauffage soufflant ne convient pas à une utilisation en extérieur par temps humide, au sein des salles de bains ou au sein d'environnements humides ou mouillés.

6.2.2 Veuillez noter que le chauffage soufflant peut devenir très chaud et doit donc être placé à une distance de sécurité des objets inflammables environnants tels que les meubles, rideaux et autres.

6.2.3 Ne couvrez pas le chauffage soufflant.

6.2.4 Le chauffage soufflant ne doit pas être placé immédiatement en dessous d'une prise de courant.

6.2.5 Ne branchez pas le chauffage soufflant en employant une minuterie déclenchant sa mise en marche/à l'arrêt ni tout autre équipement capable de mettre l'appareil en marche automatiquement.

6.2.6 Le chauffage soufflant ne doit pas être placé au sein de locaux où des liquides ou gaz inflammables sont employés ou stockés.

6.2.7 Si vous utilisez une rallonge, elle doit être aussi courte que possible et toujours complètement déroulée.

6.2.8 Vous ne devez pas brancher d'autres appareils sur la même prise de courant que le chauffage soufflant.

6.2.9 N'utilisez pas ce chauffage soufflant dans l'environnement immédiat d'une baignoire, d'une douche ou d'une piscine

6.2.10 Si le cordon d'alimentation est endommagé, celui-ci doit être remplacé par le fabricant, l'un de ses agents agréés ou toute autre personne aux qualifications similaires, afin d'éviter tout danger.

- 6.2.11 Assurez-vous que le chauffage reste toujours sous surveillance et veillez toujours à tenir les enfants et les animaux à l'écart de celui-ci ;
- 6.2.12 Ne placez pas l'appareil sur des véhicules en mouvement ou à un endroit où il pourrait facilement être renversé.
- 6.2.13 Lorsque vous prévoyez de ne pas utiliser l'appareil pendant une longue période, débranchez-le. Et ne laissez pas l'appareil en fonctionnement sans surveillance pendant une longue période. Débranchez la fiche en tirant franchement, jamais en tirant sur le cordon.
- 6.2.14 Maintenez le chauffage à distance des rideaux ou d'objets susceptibles d'obturer l'entrée d'air.
- 6.2.15 Le coupleur d'alimentation est étanche lorsqu'il n'est pas utilisé. N'utilisez jamais l'appareil avec les mains mouillées ou lorsque de l'eau se trouve sur le cordon d'alimentation afin d'éviter tout risque de décharge électrique ou courant de fuite.
- 6.2.16 Ne jetez pas les appareils électriques avec les déchets domestiques non triés, rapprochez-vous des centres de tri. Contactez votre municipalité afin d'obtenir des renseignements sur les systèmes de collecte disponibles. Lorsque les appareils électriques sont éliminés en décharge ou centre d'enfouissement, des substances dangereuses peuvent s'infiltrer dans les eaux souterraines et pénétrer dans la chaîne alimentaire, ce qui nuit à votre santé et à votre bien-être.
- 6.2.17 Cet appareil n'est pas destiné à être utilisé par des personnes (y compris des enfants) avec des capacités physiques, sensorielles ou mentales réduites, ou un manque d'expérience et de connaissances, à moins qu'elles ne soient sous la supervision ou aient reçu des instructions sur l'utilisation de l'appareil d'une personne responsable de leur sécurité.
- 6.2.18 Surveillez les enfants pour vous assurer qu'ils ne jouent pas avec l'appareil.

7. Consignes d'utilisation

7.1 Positionnez le chauffage soufflant en position verticale sur une surface stable et à une distance suffisante des environnements humides et des objets inflammables.

7.2 Branchez le chauffage soufflant au secteur.

7.3 Tournez le bouton en position VENTILATEUR  / MI-PUISSANCE  / PUISSANCE MAXIMALE. 

7.4 Le design de ce chauffage soufflant présente une tolérance, permettant une inclinaison à 15° .



7.5 Avant d'éteindre le chauffage, tournez le bouton en position Ventilateur et laissez refroidir l'appareil pendant deux minutes, avant de l'éteindre et de retirer la fiche.

8. Nettoyage et maintenance

8.1 Avant de nettoyer l'appareil, débranchez la fiche de la prise et laissez-le refroidir. Le boîtier s'encrasse facilement, frottez-le donc souvent avec une éponge douce. Pour les pièces très encrassées, frottez-les avec une éponge imbibée d'eau à < 50 °C mélangée à un détergent doux, puis séchez le boîtier de l'appareil avec un chiffon propre. Veillez à ne pas laisser de l'eau pénétrer à l'intérieur de l'appareil. Ne projetez pas d'eau sur le chauffage, n'utilisez jamais de solvant tel que de l'essence, etc. pour nettoyer l'appareil de chauffage afin d'en protéger le boîtier.

8.2 Nettoyez le cordon et la fiche, séchez-les et emballez-les dans un sac en plastique.

8.3 Laissez refroidir et sécher l'appareil de chauffage lorsque vous le stockez. Puis couvrez-le avec un sac plastique, placez-le dans une boîte et stockez-le dans un endroit sec et aéré.

9. Dépannage :

De nombreux problèmes courants peuvent être résolus facilement, vous épargnant le coût d'un éventuel appel au service clients. Les propositions qui suivent peuvent vous aider à résoudre le problème avant d'appeler le service clients.

Problème	Cause possible	Solution
Le chauffage ne fonctionne pas, même lorsqu'il est branché et que l'interrupteur et le thermostat sont activés.	La fiche est desserrée, il y a un mauvais contact.	Retirez la fiche, vérifiez le contact entre la fiche et la prise. Puis, rebranchez.
	Pas de courant dans la prise.	Insérez la fiche dans une prise de courant fonctionnant correctement.
L'élément chauffant devient rouge.	La tension d'alimentation est trop élevée ou trop basse.	L'alimentation électrique doit être conforme aux indications de l'étiquette.
	La grille d'entrée d'air est obstruée.	Tenez l'appareil à l'écart d'objets tels que les rideaux, sacs en plastique, papiers et autres éléments susceptibles de couvrir l'entrée d'air ou qui peuvent facilement obstruer l'entrée d'air.
L'appareil ne chauffe pas ou seul le ventilateur fonctionne.	Le sélecteur n'a pas été placé en position de chauffage.	Placez le sélecteur en position de chauffage.
	Le thermostat s'est mis en marche.	Tournez le thermostat et prêtez attention à tout éventuel bruit de déclenchement. Si vous n'entendez aucun « clic » et si le thermostat n'est pas endommagé, le chauffage s'allumera automatiquement lorsqu'il se sera refroidi.
	Le coupe-circuit thermique à réinitialisation automatique s'est déclenché.	Éteignez le chauffage et vérifiez que rien n'obstrue l'entrée ni la sortie. Débranchez la fiche et patientez au moins 10 minutes afin que le dispositif de protection se réinitialise, avant de tenter de redémarrer le chauffage.
Bruits anormaux	L'appareil n'est pas placé à la verticale.	Placez le chauffage sur une surface plane.

Caractéristiques du modèle :					
Caractéristique	Symbole	Valeur	Unité	Caractéristique	Unité
Puissance thermique				Type de débit thermique, pour les dispositifs de chauffage décentralisé électriques uniquement (en choisir un)	
Puissance nominale thermique	P _{nom}	3	kW	Régulation manuelle de la charge thermique avec thermostat intégré	[non]
Puissance thermique minimale (indicative)	P _{min}	1,5	kW	Contrôle thermique manuel de la charge avec réception d'informations sur la température de la pièce et/ou extérieure	[non]
Puissance thermique continue maximale	P _{max}	3	kW	Régulation électronique de la charge thermique avec retour de température ambiante et/ou extérieure	[non]
Consommation d'électricité auxiliaire				Puissance thermique assistée par ventilation	[non]
Pour la puissance nominale thermique	e _{lmax}	S/O	kW	Type de puissance thermique/régulation de la température ambiante (en choisir un)	
Pour la puissance thermique minimale	e _{lmin}	S/O	kW	Puissance thermique à réglage unique, pas de régulation de la température ambiante	[non]
En veille	e _{lSB}	S/O	W	Deux réglages manuels ou plus, pas de régulation de la température ambiante	[non]
				Avec régulation de la température ambiante à thermostat mécanique	[oui]
				Avec régulation de la température ambiante électronique	[non]
				Avec régulation de la température ambiante électronique et minuterie journalière	[non]
				Avec régulation de la température ambiante électronique et minuterie hebdomadaire	[non]
				Autres options de commande (sélections multiples possibles)	
				Contrôle de la température ambiante, avec détection de présence	[non]
				Contrôle de la température ambiante, avec détection de fenêtre ouverte	[non]
				Avec option de contrôle de distance	[non]
				Avec commande de démarrage adaptatif	[non]
				Avec limitation du temps de marche	[non]
				Avec capteur à boule noire	[non]
Coordonnées :					
Remarque : Pour les dispositifs de chauffage décentralisé électriques, le rendement énergétique saisonnier mesuré η _s ne peut être inférieur à la valeur déclarée concernant la puissance thermique nominale de l'appareil.					

Élimination



Protection de l'environnement

Les produits électriques usagés ne doivent pas être éliminés avec les ordures ménagères. Veuillez procéder au recyclage de ce produit lorsque des structures prévues à cet effet sont mises à votre disposition. Consultez les autorités locales ou votre revendeur pour obtenir des conseils de recyclage.