

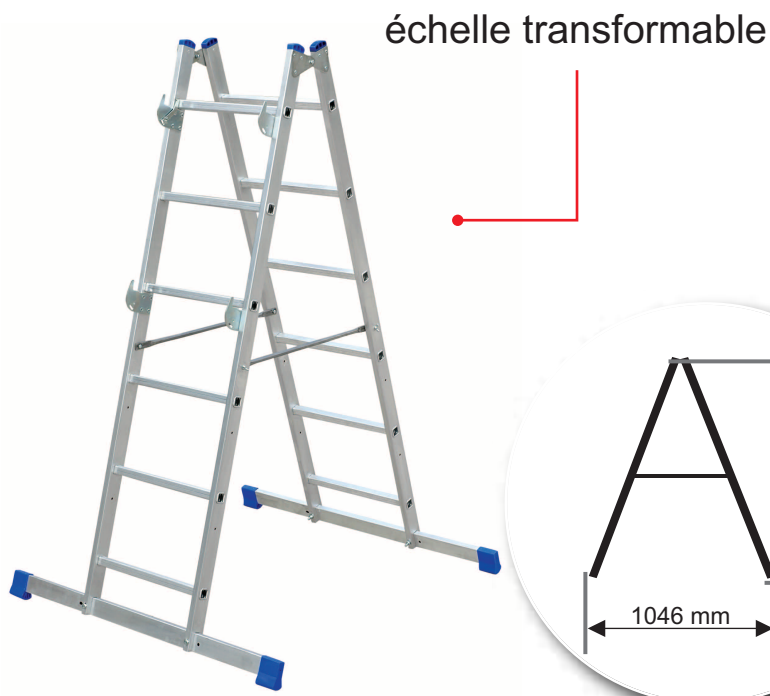
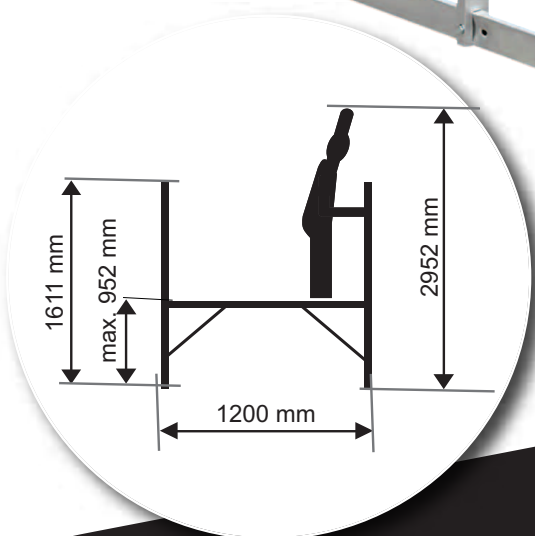


ECHAFAUDAGE multifonction 3 en 1

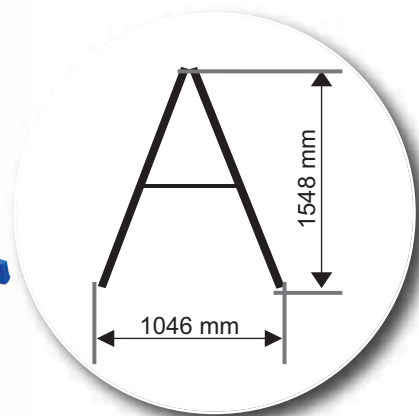


échafaudage

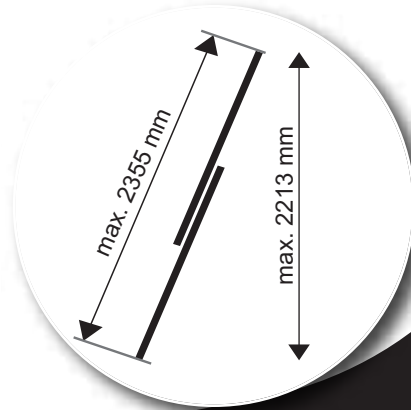
150KG
MAX



échelle transformable



échelle double



Conforme aux exigences EN131
Usage exclusivement domestique - Capacité : 150kg

- *Aucune pièce constitutive ne peut être réparée. Si une pièce est endommagée ou usée elle doit être remplacée par une pièce d'origine.
- *Avant chaque montage ou utilisation, une inspection de toutes les pièces constitutives est à prévoir pour déceler d'éventuelles pièces usées et les remplacer.
- *Lors de l'entretien ou du montage, une attention particulière sera portée sur :
 - Les barres stabilisatrices et les plans de montée,
 - Le bon état et l'efficacité des crochets et des renforts de sécurité,
 - Le bon état du plancher.
- * Lors du stockage, assurez-vous que le produit est propre, qu'il ne manque pas d'élément et qu'il est stocké à l'abri des intempéries.
- * Lors du démontage :
 - Respecter l'ordre inverse des opérations de montage,
 - Replacer les boulons, écrous et autres éléments de fixation sur les pièces concernées,
 - Isoler les pièces détériorées en vue de leur remplacement par une pièce conforme à celle d'origine.
- * Il convient que les opérations d'entretien et de stockage soient effectuées par une personne compétente en respectant les instructions du présent manuel.
- * L'échafaudage doit être levé à l'eau et sans solvants



Réf. 6009

